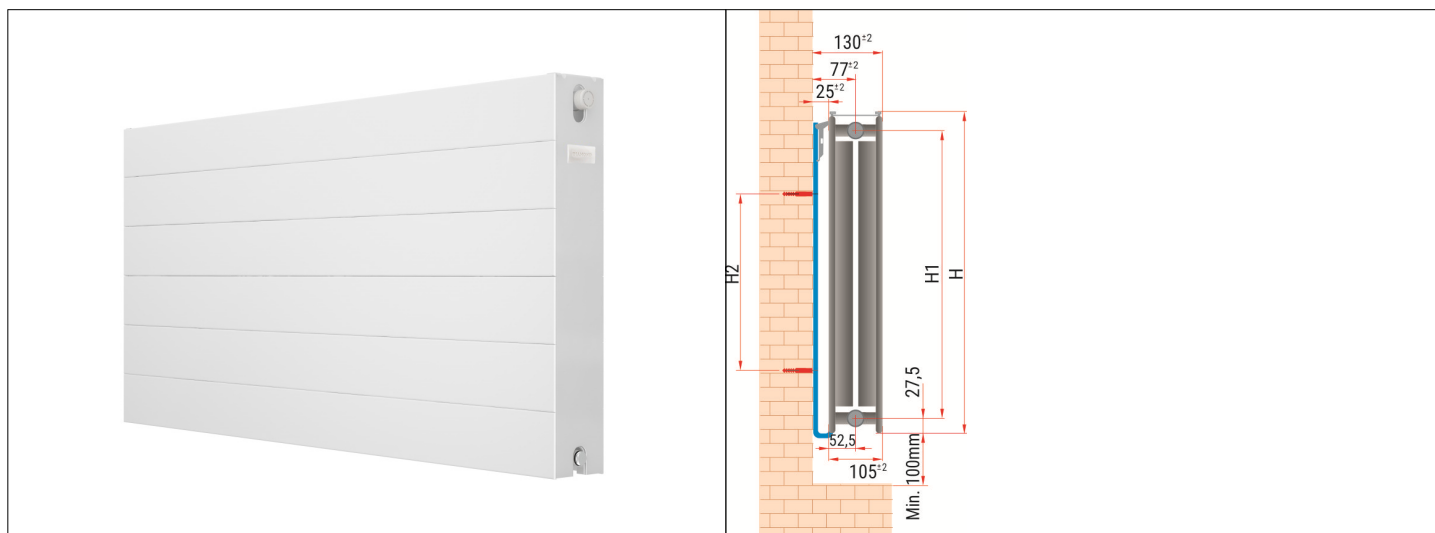


# Karta Katalogowa

<b>KOD:</b>	G-DV-22
<b>NAZWA:</b>	TYP-22 grzejnik stalowy DIAMOND DESIGN POZIOMY zasilanie dolne
<b>INFORMACJE:</b>	<p>Grzejnik stalowy DIAMOND TYP: DV-22 jest ozdobnym grzejnikiem zbudowanym z płaskiej, płyty czołowej z poziomymi tłoczeniami, nakładanej na jedną z dwóch płyt profilowanych i dwóch wydajnych konwektorów. Powierzchnie boczne obudowane osłonami, powierzchnia górna przykryta osłoną typu grill. Posiadają podłączenie dolne prawe lub lewe, zaopatrzone są w odpowietrznik, dwa korki oraz wbudowaną wkładkę termostatyczną.</p> <p>Grzejniki stalowe DIAMOND TYP-DV są ozdobnymi grzejnikami idealnie pasującymi do nowoczesnego wnętrza. Stosowane są w zamkniętych oraz otwartych układach jedno – dwururowych C.O.</p> <p>Wyprodukowane zostały z wysokogatunkowej blachy stalowej, walcowanej na zimno. Grzejniki są odtłuszczone, cynkofosforowane, zagruntowane katalforetycznym malowaniem wstępnym, a następnie pokryte proszkiem antyelektrostatycznym i wypalane w 200 stopniach. Kolor biały (RAL 9016).</p> <p>Zbudowane są z płaskiej płyty czołowej z poziomymi tłoczeniami, nakładanej na jedną z dwóch płyt profilowanych i dwóch wydajnych konwektorów. Powierzchnie boczne obudowane są osłonami, powierzchnia górna przykryta osłoną typu grill. Posiadają podłączenie dolne prawe lub lewe, zaopatrzone są w odpowietrznik, dwa korki oraz wbudowaną wkładkę termostatyczną.</p>



## TOWARY:

KOD	EAN	PALETA
DV-22-400X0400	5907547682964	60
DV-22-400X0600	5907547682971	30
DV-22-400X0800	5907547682988	30
DV-22-400X1000	5907547682995	30
DV-22-400X1200	5907547683008	30
DV-22-400X1400	5907547683015	30
DV-22-400X1600	5907547683022	30
DV-22-400X1800	5907547683039	30
DV-22-400X2000	5907547683046	30
DV-22-500X0400	5907547677779	60
DV-22-500X0500	5907547677786	30

TOWARY:

KOD	EAN	PALETA
DV-22-500X0600	5907547677793	90
DV-22-500X0700	5907547677809	15
DV-22-500X0800	5907547677816	45
DV-22-500X0900	5907547677823	15
DV-22-500X1000	5907547677830	45
DV-22-500X1100	5907547677847	15
DV-22-500X1200	5907547677854	45
DV-22-500X1400	5907547677861	30
DV-22-500X1600	5907547677878	30
DV-22-500X1800	5907547677885	15
DV-22-500X2000	5907547677892	15
DV-22-600X0400	5907547677908	60
DV-22-600X0500	5907547677915	30
DV-22-600X0600	5907547677922	90
DV-22-600X0700	5907547677939	15
DV-22-600X0800	5907547677946	45
DV-22-600X0900	5907547677953	15
DV-22-600X1000	5907547677960	45
DV-22-600X1100	5907547677977	15
DV-22-600X1200	5907547677984	45
DV-22-600X1400	5907547677991	30
DV-22-600X1600	5907547678004	30
DV-22-600X1800	5907547678011	15
DV-22-600X2000	5907547678028	15
DV-22-900X0400	5907547679797	15
DV-22-900X0600	5907547679803	15
DV-22-900X0800	5907547679810	15
DV-L-22-400X0400	5907547683053	60
DV-L-22-400X0600	5907547683060	30
DV-L-22-400X0800	5907547683077	30
DV-L-22-400X1000	5907547683084	30
DV-L-22-400X1200	5907547683091	30
DV-L-22-400X1400	5907547683107	30
DV-L-22-400X1600	5907547683114	30
DV-L-22-400X1800	5907547683121	30
DV-L-22-400X2000	5907547683138	30
DV-L-22-500X0400	5907547681394	60
DV-L-22-500X0500	5907547686504	60
DV-L-22-500X0600	5907547681400	90
DV-L-22-500X0700	5907547686511	60

**TOWARY:**

KOD	EAN	PALETA
DV-L-22-500X0800	5907547681417	45
DV-L-22-500X0900	5907547686528	60
DV-L-22-500X1000	5907547681424	45
DV-L-22-500X1100	5907547686535	60
DV-L-22-500X1200	5907547681431	45
DV-L-22-500X1400	5907547681448	30
DV-L-22-500X1600	5907547681455	30
DV-L-22-500X1800	5907547681462	15
DV-L-22-500X2000	5907547681479	15
DV-L-22-600X0400	5907547681271	60
DV-L-22-600X0500	5907547686542	60
DV-L-22-600X0600	5907547681288	90
DV-L-22-600X0700	5907547686559	60
DV-L-22-600X0800	5907547681295	45
DV-L-22-600X0900	5907547686566	60
DV-L-22-600X1000	5907547681301	45
DV-L-22-600X1100	5907547686573	60
DV-L-22-600X1200	5907547681318	45
DV-L-22-600X1400	5907547681325	30
DV-L-22-600X1600	5907547681332	30
DV-L-22-600X1800	5907547681349	30
DV-L-22-600X2000	5907547681356	15
DV-L-22-900X0400	5907547681363	15
DV-L-22-900X0600	5907547681370	15
DV-L-22-900X0800	5907547681387	15

**PARAMETRY:**

KOD	MOC GRZEWCZA $\Phi$ ( $\Delta T=30^{\circ}C$ ) [W]	MOC GRZEWCZA $\Phi$ ( $\Delta T=50^{\circ}C$ ) [W]	MOC GRZEWCZA $\Phi$ ( $\Delta T=60^{\circ}C$ ) [W]	KM	WSPÓŁCZYNNIK „N”
DV-22-400X0400	223	429	542	2,8355	1,2830
DV-22-400X0600	334	643	813	4,2533	1,2830
DV-22-400X0800	445	858	1084	5,6710	1,2830
DV-22-400X1000	557	1072	1355	7,0888	1,2830
DV-22-400X1200	668	1287	1626	8,5066	1,2830
DV-22-400X1400	780	1501	1897	9,9243	1,2830
DV-22-400X1600	891	1716	2168	11,3421	1,2830
DV-22-400X1800	1002	1930	2439	12,7598	1,2830
DV-22-400X2000	1114	2145	2710	14,1776	1,2830
DV-22-500X0400	282	544	688	3,5392	1,2870
DV-22-500X0500	352	680	860	4,4240	1,2870
DV-22-500X0600	423	816	1032	5,3087	1,2870

**PARAMETRY:**

KOD	MOC GRZEWCZA $\Phi$ ( $\Delta T=30^{\circ}C$ ) [W]	MOC GRZEWCZA $\Phi$ ( $\Delta T=50^{\circ}C$ ) [W]	MOC GRZEWCZA $\Phi$ ( $\Delta T=60^{\circ}C$ ) [W]	KM	WSPÓŁCZYNNIK „N”
DV-22-500X0700	493	952	1203	6,1935	1,2870
DV-22-500X0800	564	1088	1375	7,0783	1,2870
DV-22-500X0900	634	1224	1547	7,9631	1,2870
DV-22-500X1000	705	1360	1719	8,8479	1,2870
DV-22-500X1100	775	1496	1891	9,7327	1,2870
DV-22-500X1200	845	1632	2063	10,6175	1,2870
DV-22-500X1400	986	1903	2407	12,3871	1,2870
DV-22-500X1600	1127	2175	2751	14,1566	1,2870
DV-22-500X1800	1268	2447	3095	15,9262	1,2870
DV-22-500X2000	1409	2719	3438	17,6958	1,2870
DV-22-600X0400	316	612	775	3,8482	1,2956
DV-22-600X0500	394	764	968	4,8103	1,2956
DV-22-600X0600	473	917	1162	5,7724	1,2956
DV-22-600X0700	552	1070	1355	6,7344	1,2956
DV-22-600X0800	631	1223	1549	7,6965	1,2956
DV-22-600X0900	710	1376	1743	8,6585	1,2956
DV-22-600X1000	789	1529	1936	9,6206	1,2956
DV-22-600X1100	868	1682	2130	10,5827	1,2956
DV-22-600X1200	947	1835	2324	11,5447	1,2956
DV-22-600X1400	1104	2141	2711	13,4688	1,2956
DV-22-600X1600	1262	2446	3098	15,3930	1,2956
DV-22-600X1800	1420	2752	3485	17,3171	1,2956
DV-22-600X2000	1578	3058	3873	19,2412	1,2956
DV-22-900X0400	431	838	1062	5,1780	1,3001
DV-22-900X0600	647	1256	1592	7,7669	1,3001
DV-22-900X0800	862	1675	2123	10,3559	1,3001
DV-L-22-400X0400	223	429	542	2,8355	1,2830
DV-L-22-400X0600	334	643	813	4,2533	1,2830
DV-L-22-400X0800	445	858	1084	5,6710	1,2830
DV-L-22-400X1000	557	1072	1355	7,0888	1,2830
DV-L-22-400X1200	668	1287	1626	8,5066	1,2830
DV-L-22-400X1400	780	1501	1897	9,9243	1,2830
DV-L-22-400X1600	891	1716	2168	11,3421	1,2830
DV-L-22-400X1800	1002	1930	2439	12,7598	1,2830
DV-L-22-400X2000	1114	2145	2710	14,1776	1,2830
DV-L-22-500X0400	282	544	688	3,5392	1,2870
DV-L-22-500X0500	352	680	860	4,4240	1,2870
DV-L-22-500X0600	423	816	1032	5,3087	1,2870
DV-L-22-500X0700	493	952	1203	6,1935	1,2870

**PARAMETRY:**

KOD	MOC GRZEWCZA $\Phi$ ( $\Delta T=30^{\circ}C$ ) [W]	MOC GRZEWCZA $\Phi$ ( $\Delta T=50^{\circ}C$ ) [W]	MOC GRZEWCZA $\Phi$ ( $\Delta T=60^{\circ}C$ ) [W]	KM	WSPÓŁCZYNNIK „N”
DV-L-22-500X0800	564	1088	1375	7,0783	1,2870
DV-L-22-500X0900	634	1224	1547	7,9631	1,2870
DV-L-22-500X1000	705	1360	1719	8,8479	1,2870
DV-L-22-500X1100	775	1496	1891	9,7327	1,2870
DV-L-22-500X1200	845	1632	2063	10,6175	1,2870
DV-L-22-500X1400	986	1903	2407	12,3871	1,2870
DV-L-22-500X1600	1127	2175	2751	14,1566	1,2870
DV-L-22-500X1800	1268	2447	3095	15,9262	1,2870
DV-L-22-500X2000	1409	2719	3438	17,6958	1,2870
DV-L-22-600X0400	316	612	775	3,8482	1,2956
DV-L-22-600X0500	394	764	968	4,8103	1,2956
DV-L-22-600X0600	473	917	1162	5,7724	1,2956
DV-L-22-600X0700	552	1070	1355	6,7344	1,2956
DV-L-22-600X0800	631	1223	1549	7,6965	1,2956
DV-L-22-600X0900	710	1376	1743	8,6585	1,2956
DV-L-22-600X1000	789	1529	1936	9,6206	1,2956
DV-L-22-600X1100	868	1682	2130	10,5827	1,2956
DV-L-22-600X1200	947	1835	2324	11,5447	1,2956
DV-L-22-600X1400	1104	2141	2711	13,4688	1,2956
DV-L-22-600X1600	1262	2446	3098	15,3930	1,2956
DV-L-22-600X1800	1420	2752	3485	17,3171	1,2956
DV-L-22-600X2000	1578	3058	3873	19,2412	1,2956
DV-L-22-900X0400	431	838	1062	5,1780	1,3001
DV-L-22-900X0600	647	1256	1592	7,7669	1,3001
DV-L-22-900X0800	862	1675	2123	10,3559	1,3001

**WŁAŚCIWOŚCI:**

Reakcja na ogień Klasa A1  
 Temperatura powierzchni Max 120°C  
 Ciśnienie robocze MOP 10 bar  
 Szczelność pod działaniem ciśnienia: Brak przecieków przy ciśnieniu 1,3 krotnie większym od maksymalnego ciśnienia roboczego: 1300kPa  
 Odporność na działanie ciśnienia: Brak pęknięć przy ciśnieniu 1,69 krotnie większym od maksymalnego ciśnienia roboczego: 1690 kPa. Maksymalne ciśnienie robocze 1000 kPa  
 Trwałość jako odporność na korozję: Brak korozji powierzchni zewnętrznych po 100 h badania w warunkach zawilgocenia  
 Trwałość jako odporność na słabe uderzenia: Klasa 0  
 Norma 442-1  
 System 3  
 Znak: CE

MATERIAŁY:	ELEMENT	MATERIAŁ
	GRZEJNIK	STAL DC-01
	KOREK	MOSIĄDZ
	ODPOWIETRZNIK	MOSIĄDZ
	WKŁADKA ZAWOROWA	MOSIĄDZ
NORMY:	EN 442-1:2014	
ATEST:	B-BK-60212-0396/21	
DEKLARACJA:	KDWU Nr G-22-DV/D	
TYP PRODUKTU:	TYP-22 Stalowy Grzejnik Panelowy Design Poziomy	
GWARANCJA:	10 lat	