

KLARSTEIN NIELSTARK  
TEIN NIELSTARK KLAR  
KLARSTEIN NIELSTARK  
TEIN NIELSTARK KLAR  
KLARSTEIN NIELSTARK  
TEIN NIELSTARK KLAR  
KLARSTEIN NIELSTARK

KLARSTEIN

Okap kuchenny

10032579 10034213 10034214



Szanowny kliencie,

Gratulujemy zakupu tego produktu. Przed rozpoczęciem korzystania z urządzenia należy uważnie przeczytać instrukcję obsługi, a następnie przestrzegać podanych w niej zasad, aby uniknąć uszkodzenia produktu. Gwarancja nie obejmuje żadnego uszkodzenia spowodowanego nieprzestrzeganiem podanych w instrukcji obsługi zasad i uwag. Spółka nie ponosi żadnej odpowiedzialności za takie uszkodzenia.

---

## SPIS TREŚCI

---

Zasady bezpieczeństwa	2
Instalacja	4
Funkcje przycisków i obsługa urządzenia	6
Instalacja filtra z węglem aktywnym	6
Czyszczenie i konserwacja	7
Rozwiązywanie technicznych problemów	8
Utylizacja urządzenia	9

---

## SPECYFIKACJA TECHNICZNA

---

Kod produktu	10032579, 10034213, 10034214
Zasilanie	220–240 V~ / 50 Hz

---

## DEKLARACJA ZGODNOŚCI

---

Producent:

Chal-Tec GmbH, Wallstraße 16, 10179 Berlin, Niemcy.



Niniejsze urządzenie jest zgodne z następującymi normami europejskimi:

2014/30/UE (EMC)  
 2014/35/UE (LVD)  
 2011/65/UE (RoHS)  
 2009/125/WE (ErP)

---

## ZASADY BEZPIECZEŃSTWA

---

- Dziękujemy za zakup tego okapu kuchennego. Przed użyciem okapu kuchennego należy uważnie przeczytać instrukcję obsługi i przechowywać ją w bezpiecznym miejscu.
- Prace instalacyjne muszą być wykonywane przez wykwalifikowanego elektryka lub kompetentną osobę. Przed użyciem okapu kuchennego upewnij się, że napięcie (V) i częstotliwość (Hz) wskazane na okapie kuchennym są dokładnie takie same jak napięcie (V) i częstotliwość (Hz) w Twoim domu.
- Producent i przedstawiciel handlowy nie odpowiadają za szkody spowodowane nieprawidłową instalacją i nieprawidłowym użytkowaniem.
- Nigdy nie pozwalaj dzieciom obsługiwać okapu kuchennego.
- Niniejsze urządzenie jest przeznaczone do użytku domowego. Nie nadaje się on do grillowania, do piekarni ani innych celów komercyjnych.
- Okap kuchenny i jego filtr należy regularnie czyścić, aby utrzymać dobry stan i funkcjonalność urządzenia.
- Przed czyszczeniem należy wyłączyć główne źródło zasilania.
- Oczyszczyć okap kuchenny zgodnie ze wskazówkami zawartymi w niniejszej instrukcji obsługi i chronić go przed niebezpieczeństwem i pożarem.
- Nie wystawiać okapu kuchennego na działanie otwartego ognia i płomieni.
- Jeśli urządzenie ulegnie awarii, skontaktuj się z centrum serwisowym.
- Urządzenia mogą używać dzieci w wieku od 8 lat, osoby o ograniczonej zdolności fizycznej, umysłowej oraz postrzeżeniowej, a także osoby bez doświadczenia i znajomości urządzenia. Wspomniane osoby mogą z urządzenia korzystać wyłącznie pod nadzorem albo po otrzymaniu zaleceń dotyczących bezpiecznej eksploatacji urządzenia i po zrozumieniu związanych z nią zagrożeń.
- Dzieciom nie wolno bawić się tym urządzeniem. Młodsze osoby bez nadzoru nie powinny czyścić ani konserwować urządzenia.
- W przypadku uszkodzenia przewodu zasilającego powinien on zostać wymieniony przez producenta, serwis autoryzowany lub podobnie wykwalifikowaną osobę, aby uniknąć niebezpieczeństwa.
- W pomieszczeniu należy zapewnić odpowiednią wentylację, gdy okap jest używany jednocześnie z płytą gazową lub innymi urządzeniami spalającymi gaz lub inne paliwa (nie dotyczy urządzeń, które tylko odprowadzają powietrze z powrotem do pomieszczenia).
- Pod okapem kuchennym nie wolno flambirować. Podczas używania z urządzeniami i przyborami kuchennymi, dostępne części mogą się nagrzewać.

### Wskazówki dot. instalacji

- Nie wolno odprowadzać powietrza do komina, który służy do odprowadzania spalin z urządzeń spalających gaz lub inne paliwa (nie dotyczy urządzeń, które tylko odprowadzają powietrze z powrotem do pomieszczenia).
- Przestrzegaj przepisów dotyczących odprowadzania powietrza.

## Ważne wskazówki dotyczące trybu wyciągu

**UWAGA:**

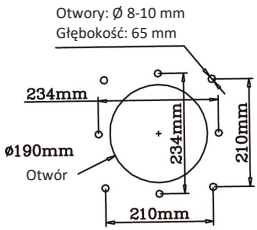
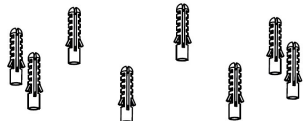
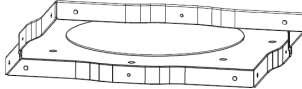

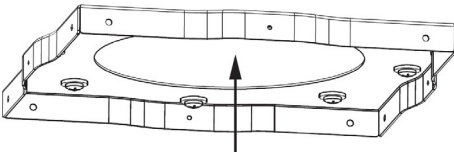
Ryzyko zatrucia oparami odprowadzanymi do okapu. Nigdy nie używaj urządzenia w trybie wyciągu jednocześnie z otwartym urządzeniem do spalania, chyba że zapewniony jest wystarczający przepływ powietrza.

Urządzenia do spalania otwartego (np. grzejniki gazowe lub olejowe, piece na drewno lub węgiel, bezbiornikowe podgrzewacze wody, podgrzewacze wody) odprowadzają powietrze z pomieszczenia przez rurę wydechową lub komin. W trybie wyciągu spaliny są odsysane z kuchni i pomieszczeń sąsiednich – bez wystarczającej ilości powietrza w pomieszczeniach powstaje próżnia. W ten sposób toksyczne gazy z komina lub urządzenia do spalania mogą być zassane z powrotem do pomieszczenia mieszkalnego.

- Zawsze upewnij się, że jest zapewniony wystarczający dopływ powietrza i że powietrze może krążyć.
- Samo urządzenie doprowadzające/odprowadzające powietrze nie gwarantuje przestrzegania wartości granicznej.

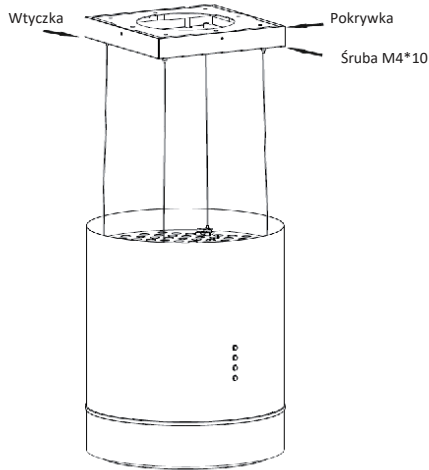
Bezpieczna eksploatacja jest możliwa tylko wtedy, gdy podciśnienie w pomieszczeniu, gdzie znajduje się urządzenie, nie przekracza 4 Pa (0,04 mbar). Takie warunki można osiągnąć, gdy powietrze potrzebne do spalania może przepływać przez otwory, które nie są zamykane, na przykład przy drzwiach, oknach, w połączeniu z wlotem/wyciągiem powietrza lub za pomocą innych środków technicznych. W każdym przypadku skonsultuj się z wykwalifikowanym kominiarzem, który może ocenić wentylację twojego domu i zasugeruje odpowiednie środki dla odpowiedniej wentylacji. Jeśli urządzenie jest używane wyłącznie w trybie recyrkulacji, możliwa jest nieograniczona praca.

## INSTALACJA

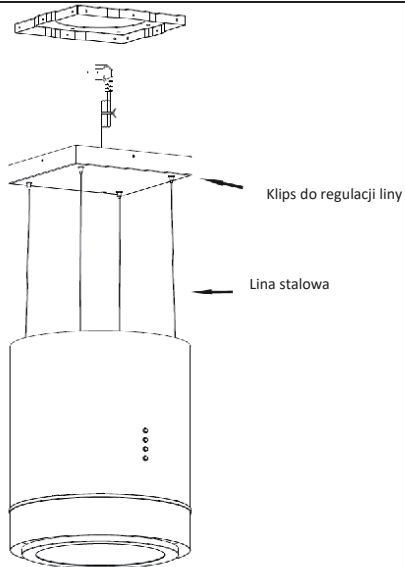
<p><b>Krok 1:</b> Umieść wspornik w pozycji, w której chcesz zainstalować okap i narysuj punkty odpowiadające otworom w ścianie. Po wywierceniu włóż do otworów 8 kołków.</p>	<p>Otworki: <math>\varnothing</math> 8-10 mm Głębokość: 65 mm</p>  <p><math>\varnothing</math>190mm Otwór</p>  <p>Kołek <math>\varnothing</math> 10 mm</p>
<p><b>Krok 2:</b> Wymij wspornik z opakowania i zamontuj go na suficie za pomocą podkładki i śrub, upewniając się, że jest on dobrze zamocowany.</p>	  <p>Podkładka <math>\varnothing</math> 6 mm Śruba ST6*60</p>
<p><b>Krok 3:</b> W środku wspornika jest miejsce na gniazdko elektryczne.</p>	 <p>Miejsce na gniazdko</p>

**Krok 4:**

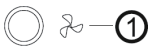
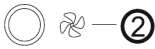
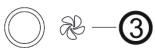
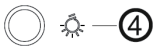
Podłącz wtyczkę przewodu zasilającego do gniazdka elektrycznego. Następnie przykryj wspornik pokrywą. Przymocuj ją za pomocą 4 śrub M4\*10.

**Krok 5:**

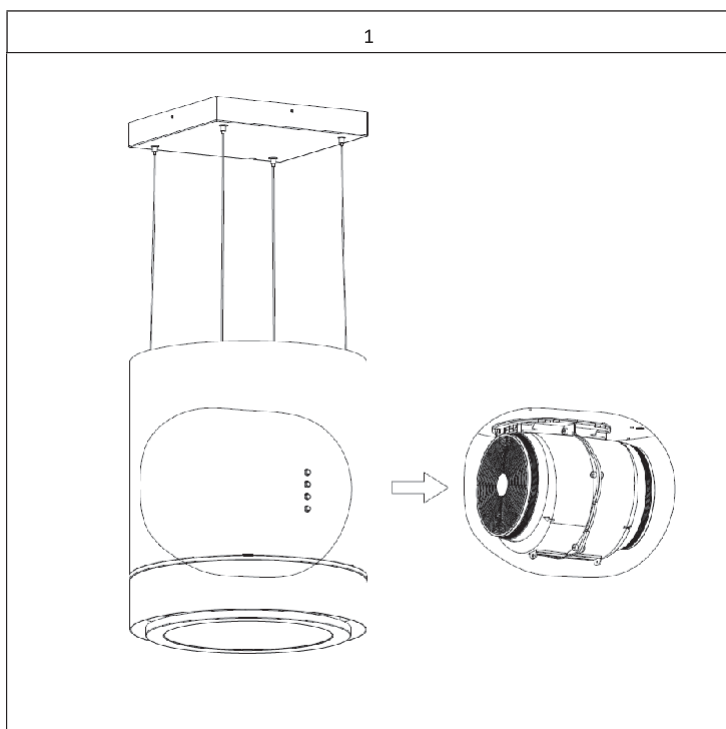
Po zawieszeniu okapu może być potrzebna regulacja. Najpierw ostrożnie podnieś okap, a druga osoba naciśnie klips linowy i, jeśli to konieczne, wyciągnie linę; upewnij się, że wszystkie cztery liny są wypoziomowane.



## FUNKCJE I DZIAŁANIE PRZYCISKÓW

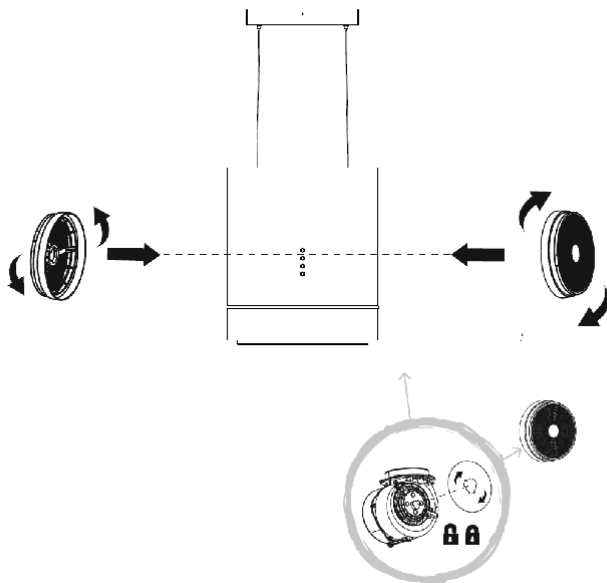
Przycisk	Funkcja
	Po naciśnięciu tego przycisku silnik będzie pracował na niskich obrotach. Ponownie naciśnij ten przycisk, aby wyłączyć silnik.
	Po naciśnięciu tego przycisku silnik będzie pracował na średnich obrotach. Ponownie naciśnij ten przycisk, aby wyłączyć silnik.
	Po naciśnięciu tego przycisku silnik będzie pracował na wysokich obrotach. Ponownie naciśnij ten przycisk, aby wyłączyć silnik.
	Naciśnij przycisk światła, aby włączyć światło. Ponownie naciśnij ten przycisk, aby wyłączyć światło.

## INSTALACJA FILTRA Z WĘGLEM AKTYWNYM





2



## CZYSZCZENIE I KONSERWACJA

- Jeśli chcesz chronić korpus okapu przed korozją, należy co dwa miesiące czyścić go ciepłą wodą z niekorozyjnym środkiem czyszczącym.
- Nie używaj ściernych środków czyszczących, ponieważ mogą one uszkodzić korpus urządzenia.
- Wyczyść silnik i inne części zamienne bez użycia wody, ponieważ może to spowodować uszkodzenie urządzenia.
- Pamiętaj, aby wyłączyć zasilanie przed czyszczeniem.
- Filtra z węglem aktywnym nie należy wystawiać na działanie ciepła.
- Nie otwieraj listwy na filtrze z węglem aktywnym.
- Jeśli wtyczka lub przewód są uszkodzone, nie używaj urządzenia i wymień wadliwe elementy.

## ROZWIĄZYWANIE PROBLEMÓW

Kod błędu	Możliwa przyczyna	Rozwiązanie
Kontrolka świeci się, ale silnik nie pracuje.	Łopatki wentylatora jest zablokowane.	Usuń blokadę.
	Kondensator jest uszkodzony.	Wymień kondensator.
	Łożysko silnika jest zatkane lub uszkodzone.	Wymień silnik.
	Silnik pachnie.	Wymień silnik.
Ani światło, ani silnik nie działają.	Uszkodzone światło.	Wymień żarówkę.
	Luźny przewód zasilający.	Podłącz kable, jak pokazano na schemacie.
Olej wycieka.	Wylot i wlot powietrza nie są szczelnie zamknięte.	Zamknij zawór i uszczelnij szczeliny klejem.
	Wyciek z połączeń.	Uszczelnij połączenia za pomocą kleju.
Okap kuchenny się trzęsie.	Uszkodzenie łopatki wentylatora powoduje trzęsienie.	Wymień łopatkę lub wentylator.
	Silnik nie jest prawidłowo zawieszony.	Zamocuj silnik.
	Silnik nie jest prawidłowo zamocowany.	Korpus okapu należy mocno zamocować.
Niewystarczające ssanie okapu.	Odległość między wyciągiem kuchennym i płytą kuchenną jest zbyt duża.	Zwiększ odległość.
	Silna wentylacja przez okna i drzwi.	Wybierz nowe miejsce i zainstaluj urządzenie.

---

## UTYLIZACJA URZĄDZENIA

---



Zgodnie z Dyrektywą Parlamentu Europejskiego i Rady 2012/19/UE to oznakowanie na urządzeniu lub jego opakowaniu oznacza, że urządzenia nie wolno wyrzucać z odpadami domowymi. Zgodnie z dyrektywą urządzenie należy przekazać do odpowiedniego punktu zbiórki zajmującego się recyklingiem sprzętu elektrycznego i elektronicznego. Właściwe postępowanie ze zużytym sprzętem elektrycznym i elektronicznym przyczynia się do uniknięcia szkodliwych dla zdrowia ludzi i środowiska naturalnego konsekwencji, wynikających z niewłaściwej utylizacji urządzenia. Aby uzyskać szczególnie informacje o recyklingu niniejszego urządzenia, należy zwrócić się do swoich władz lokalnych lub do lokalnej usługi likwidacji odpadów.



KLARSTEIN NIETSRK

SRSRK KLARSTEIN NIE

KLARSTEIN NIETSRK

SRSRK KLARSTEIN NIE

KLARSTEIN NIETSRK

SRSRK KLARSTEIN NIE

KLARSTEIN NIETSRK