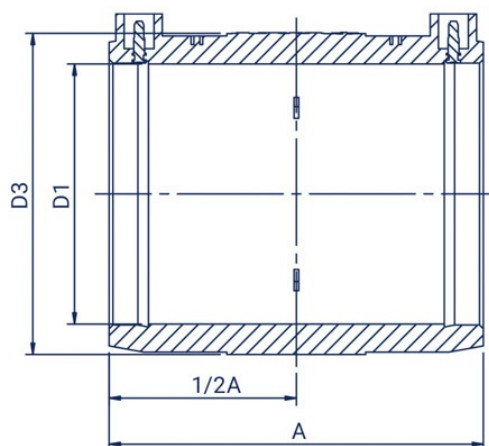


MUFA ELEKTROOPOROWA SDR 11



- tworzywo: PE 100-RC
- zastosowanie: woda i gaz
- 16 bar woda, 10 bar gaz
- MRS - 10 MPa
- usuwalny ogranicznik
- brak ogranicznika w mufach 355 - 630 mm



Kod	D1 (mm)	D3 (mm)	A (mm)	Ilość w paczce
ME06311	63	79	114	50

