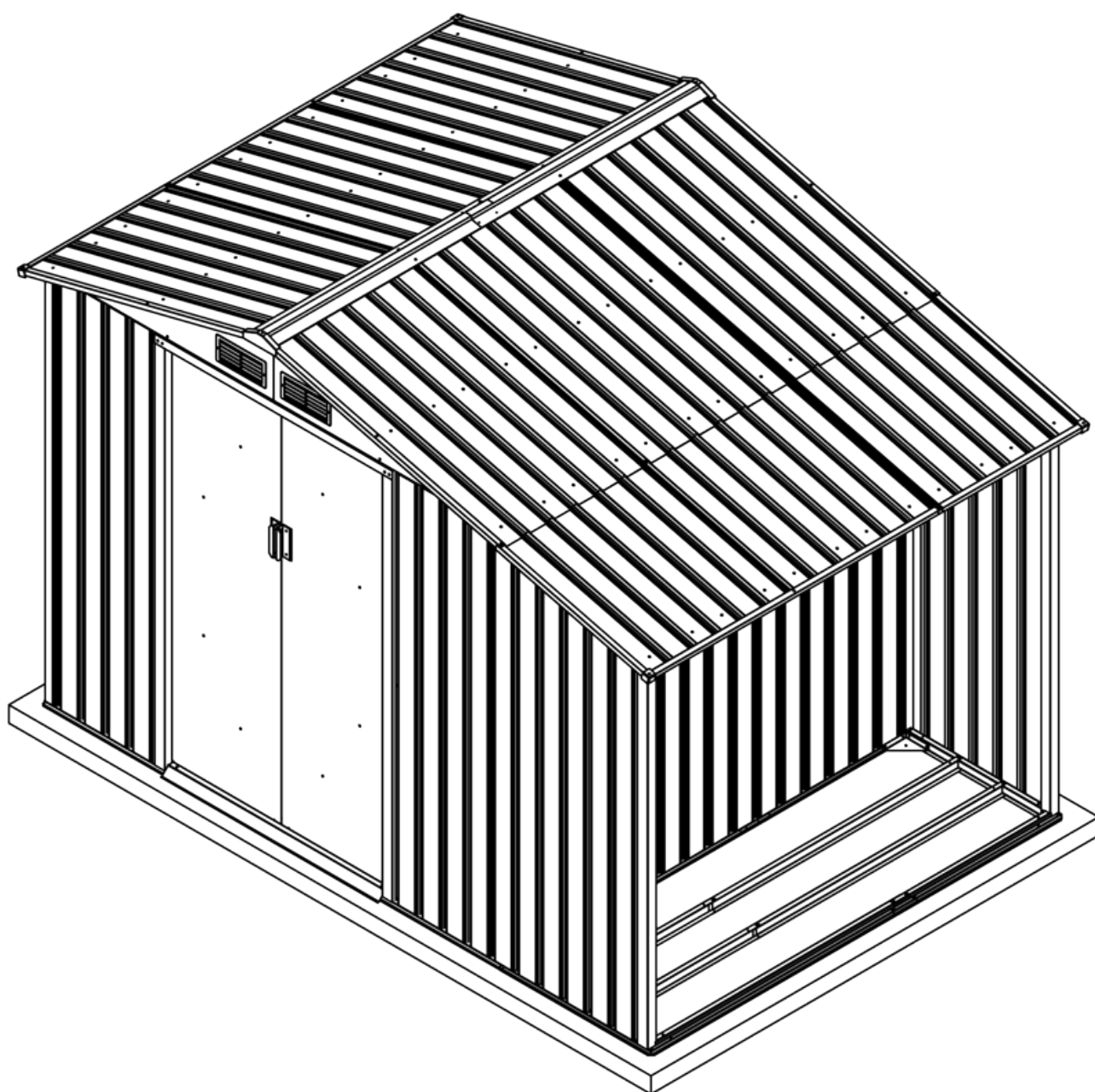


Hard Maister

Domek narzędziowy

Instrukcja montażu MADISON 9 x 6



Do montażu potrzebne są 2 osoby, instalacja trwa ok. 2-3 godzin.

Przygotowanie do montażu

Instrukcja obsługi

Przed rozpoczęciem budowy należy zapoznać się z lokalnymi przepisami budowlanymi dotyczącymi fundamentów, lokalizacji i innych wymagań.

Instrukcja montażu:

Przed rozpoczęciem zapoznaj się ze wszystkimi instrukcjami i odpowiednimi informacjami, a następnie upewnij się, że postępujesz dokładnie według kolejności kroków, aby uzyskać pomyślne rezultaty

Podłoga bazowa:

Dobrą lokalizacją dla budynku magazynowego jest kwadratowy i równy teren z dobrym drenażem. Podstawa nie jest dołączona do zestawu, może wymagać osobnego zakupu lub możesz zbudować własny system fundamentowy i kotwiczący. Podstawa fundamentu powinna być o 10 cm większa niż szyna podstawy szopy (zaleca się płytę betonową o minimalnej grubości 10 cm).

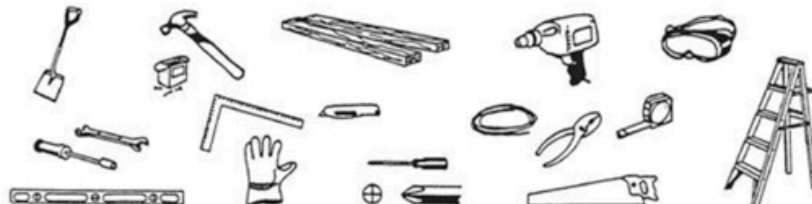
Pod fundamentem należy umieścić mocną folię plastikową (grubość: co najmniej 150 µm), aby pomóc w zmniejszeniu podciągania wilgoci z gleby, a tym samym ograniczyć gromadzenie się kondensacji w szopie. Budynek magazynowy musi być zakotwiczony, aby zapobiec uszkodzeniom spowodowanym przez wiatr.

Części i lista części:

Zanim zaczniesz, sprawdź, czy masz wszystkie niezbędne części do swojego budynku (zobacz stronę listy części). Nie próbuj składać budynku, jeśli brakuje części, ponieważ każdy budynek pozostawiony częściowo zmontowany może zostać poważnie uszkodzony przez lekki wiatr.

Przed montażem należy zdjąć warstwę zabezpieczającą, w razie potrzeby zachować etykietę z numerem części.

Narzędzia, których potrzebujesz:



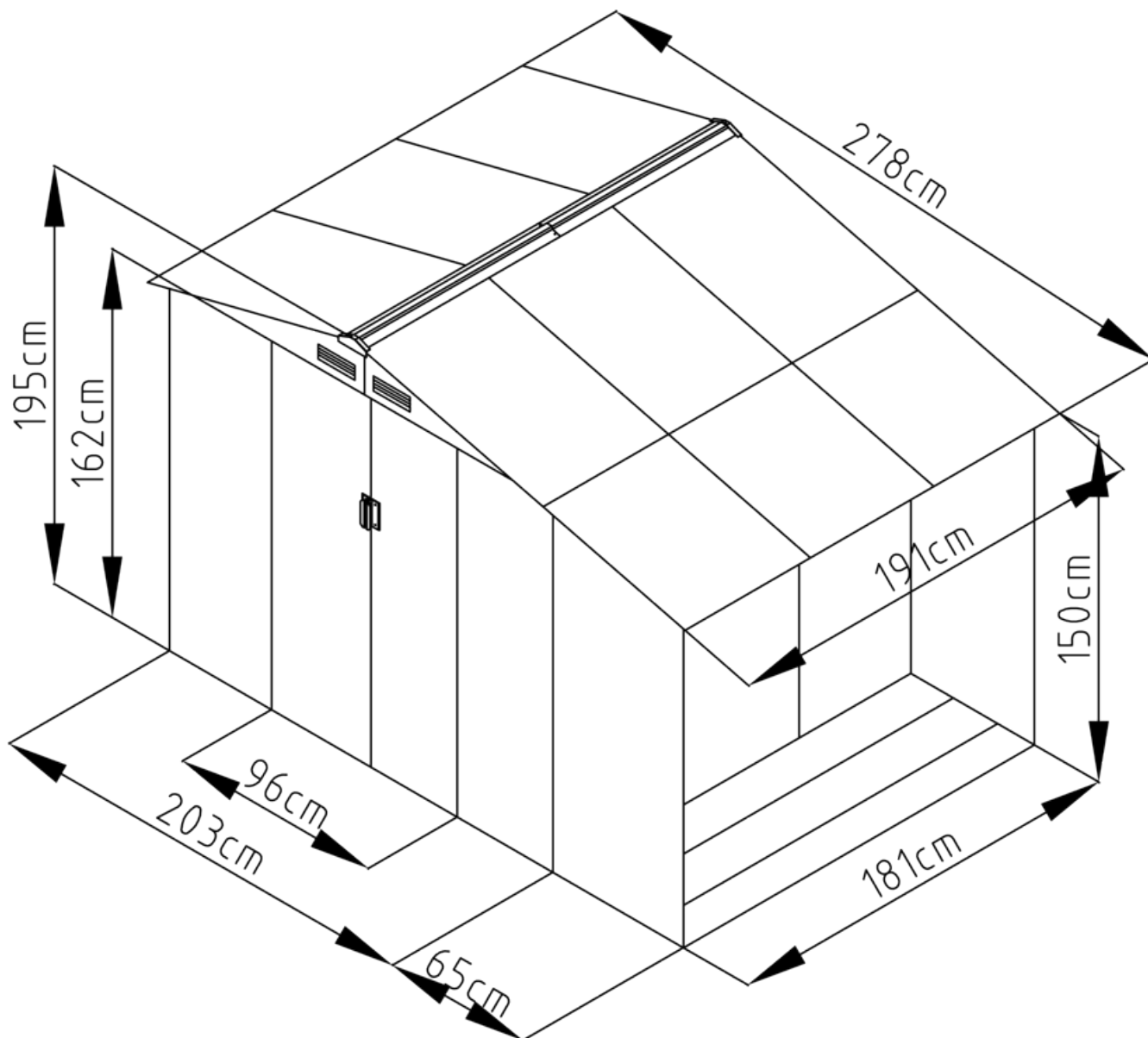
Bezpieczeństwo musi być na pierwszym miejscu:

1. Wybierz suchy i spokojny dzień na montaż. Podczas montażu wymagana jest praca zespołowa (dwie lub więcej osób). Zaleca się również ukończenie montażu w ciągu jednego dnia, aby uniknąć uszkodzenia produktu lub braku niektórych małych części. Trzymaj wszystkie małe części (śruby itp.) w misce, aby się nie zgubiły.
2. Noszenie rękawic ochronnych, okularów ochronnych i długich rękawów podczas montażu w celu uniknięcia obrażeń. Należy zwrócić uwagę na ostre krawędzie niektórych części.
3. Dzieciom i zwierzętom nie wolno wchodzić na teren budowy.
4. Nigdy nie skupiaj całego ciężaru na dachu budynku. Używając drabiny, upewnij się, że jest bezpieczna.

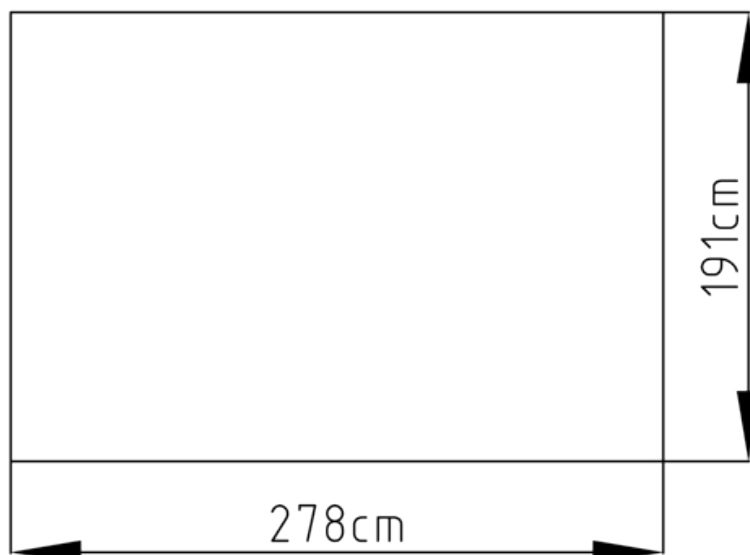
Pielęgnacja i konserwacja:

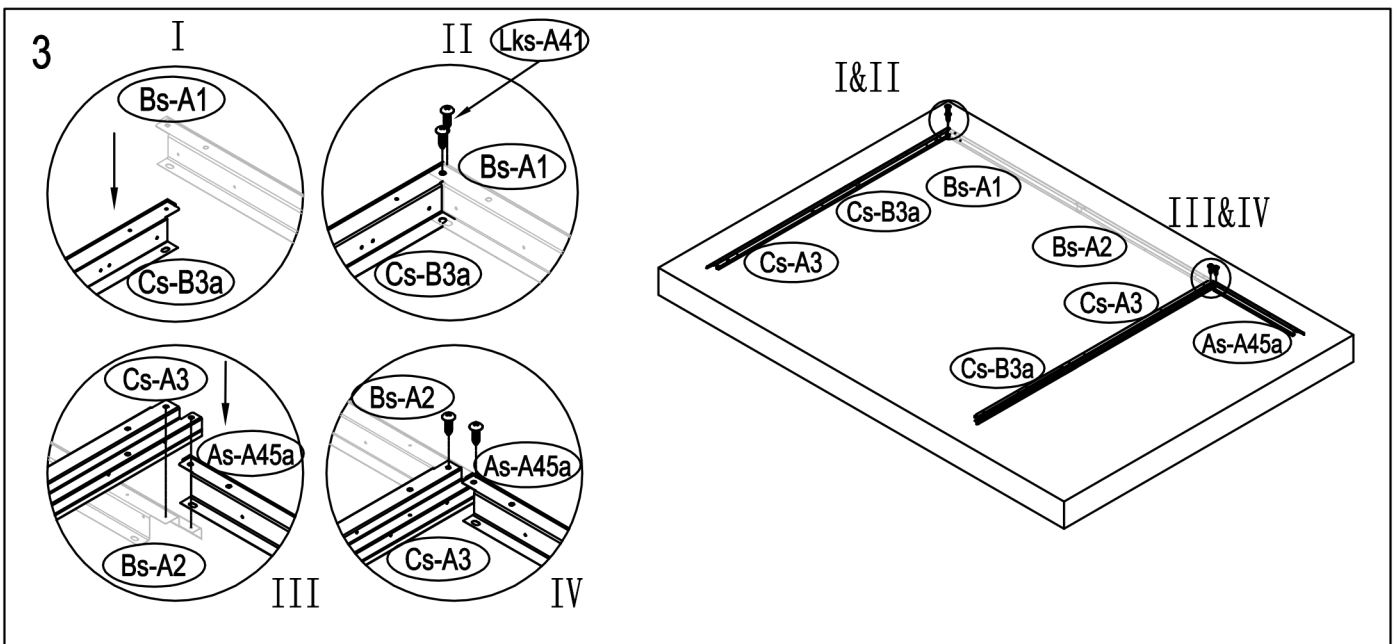
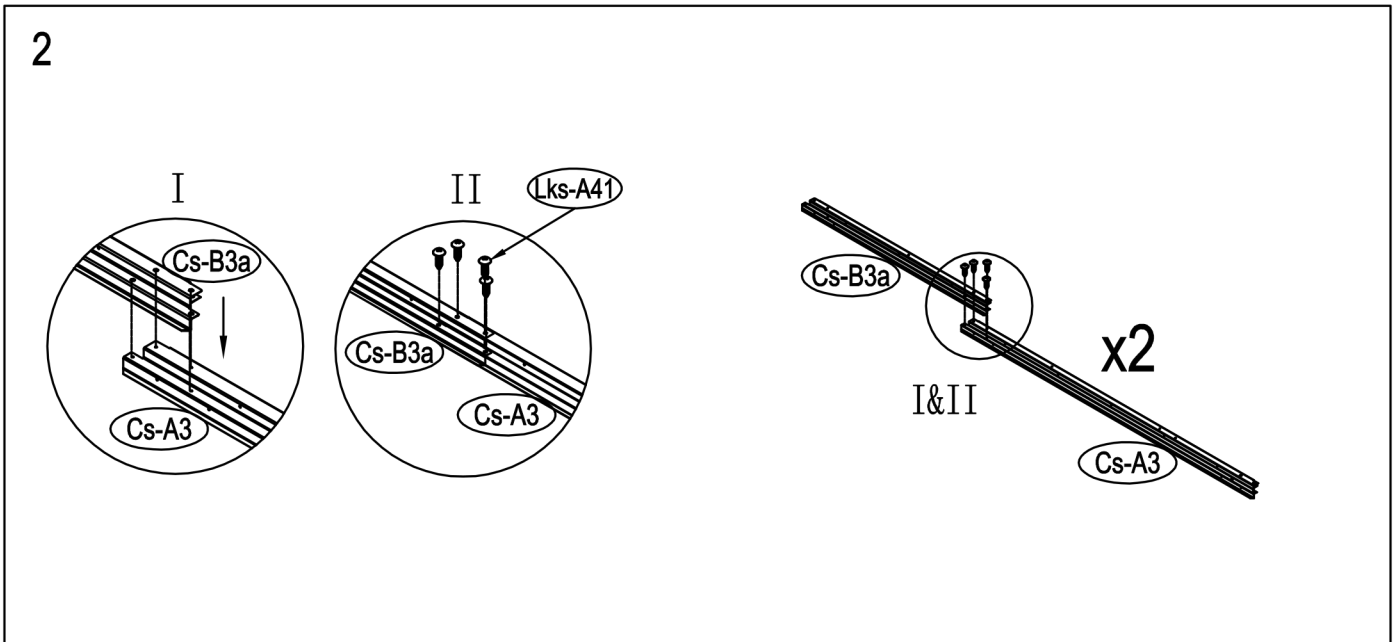
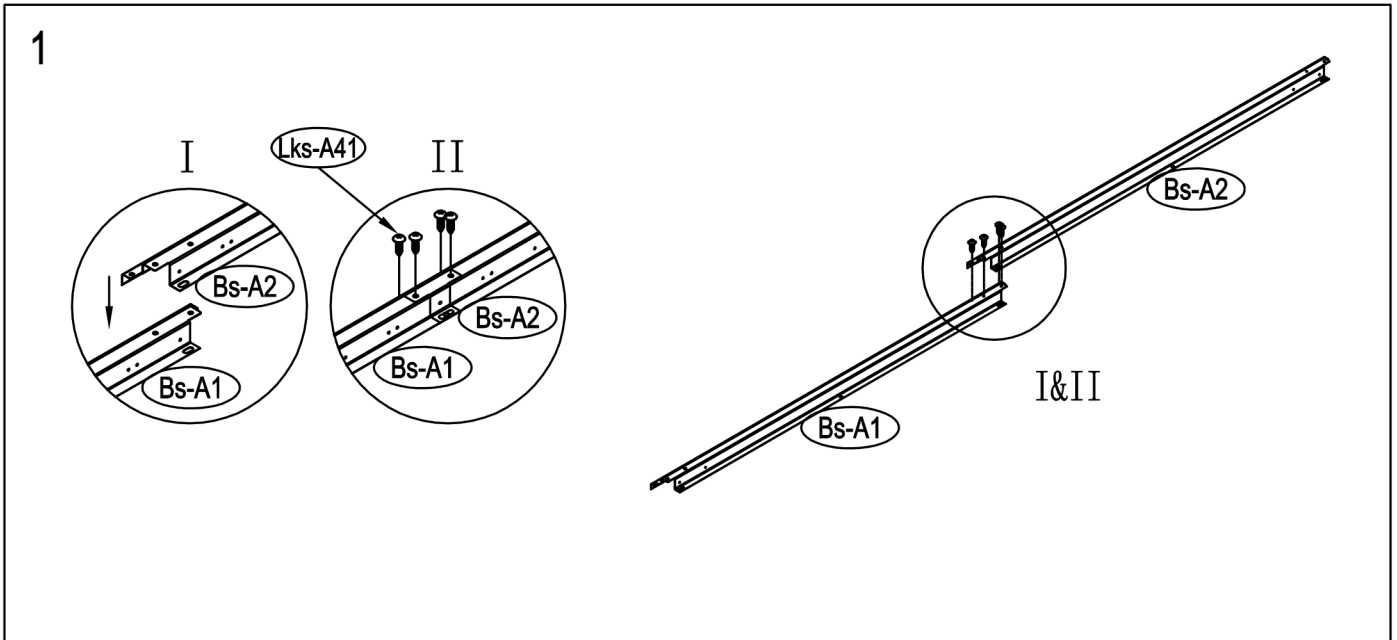
1. Utrzymuj szopę w czystości za pomocą miękkiej szmatki, w razie konieczności użyj wody.
2. Utrzymuj prowadnice drzwi w czystości, bez brudu i innych rzeczy, które mogą utrudniać ich swobodne przesuwanie.
3. Na bieżąco czyść śnieg przy użyciu niezbędnych narzędzi, aby mieć pewność, że wejście do środka jest bezpieczne.
4. Szopa nie służy do mieszkania, lecz do przechowywania rzeczy.
5. Proszę dodać trochę oleju do górnej i dolnej prowadnicy drzwi przesuwanych, aby drzwi przesuwały się płynnie.

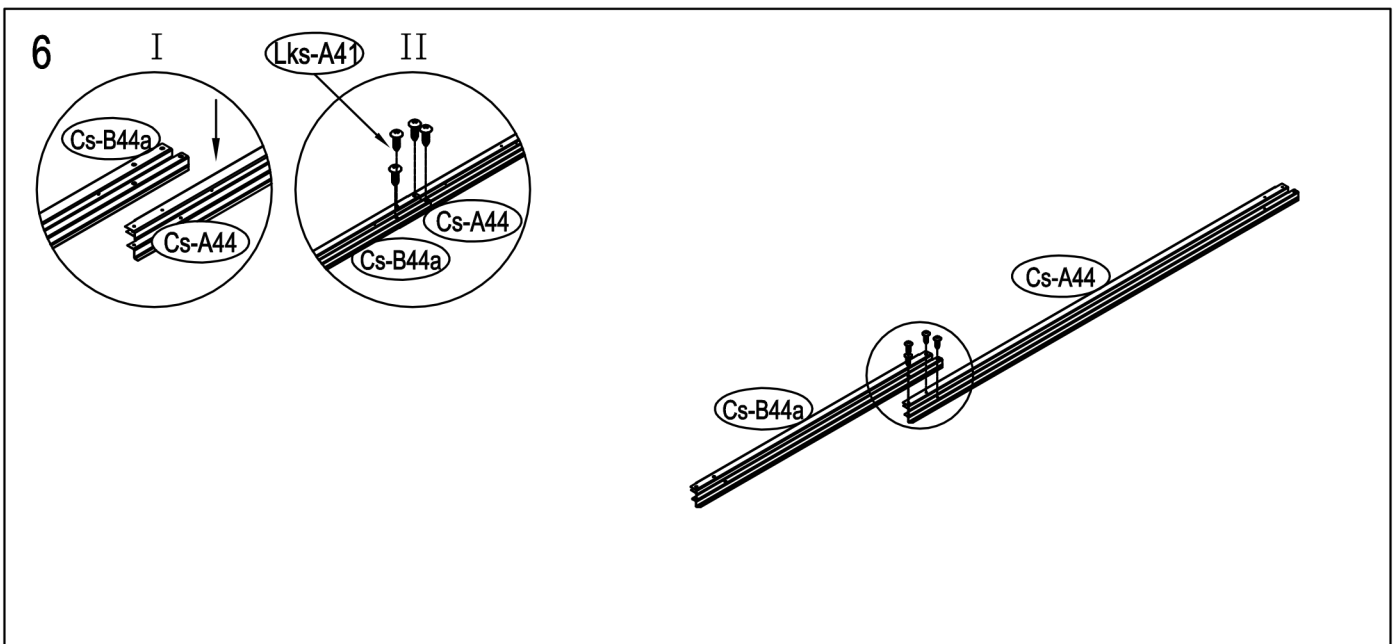
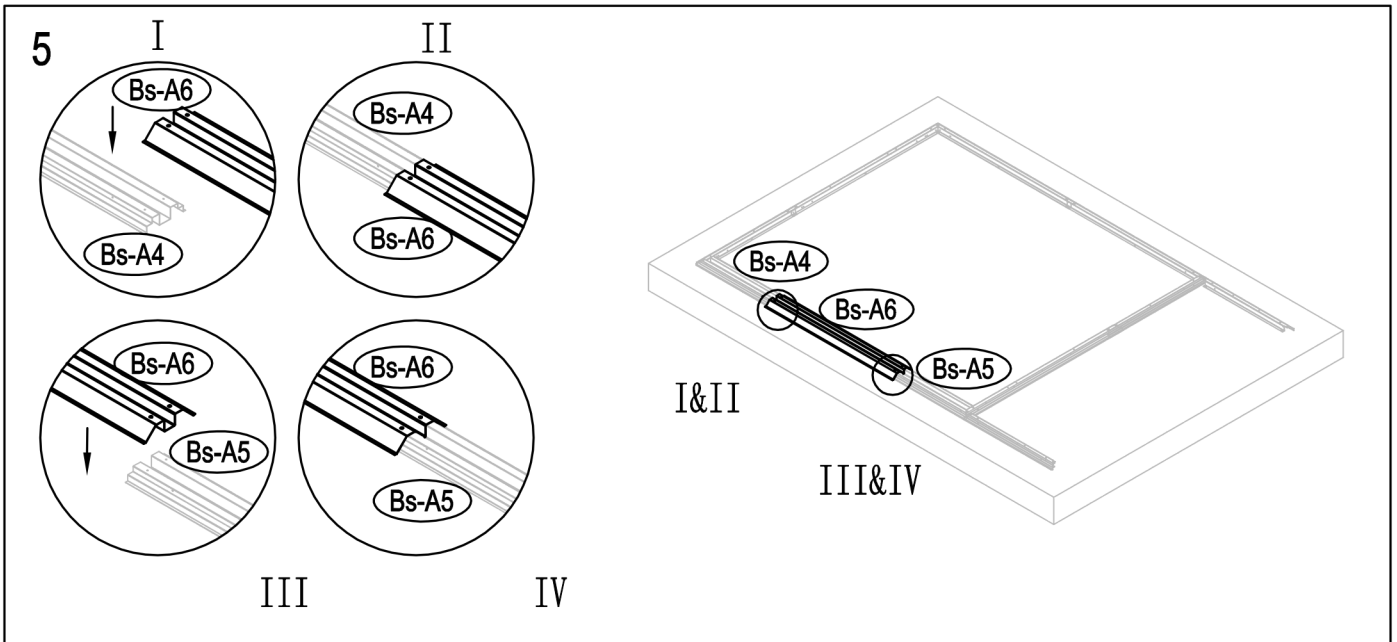
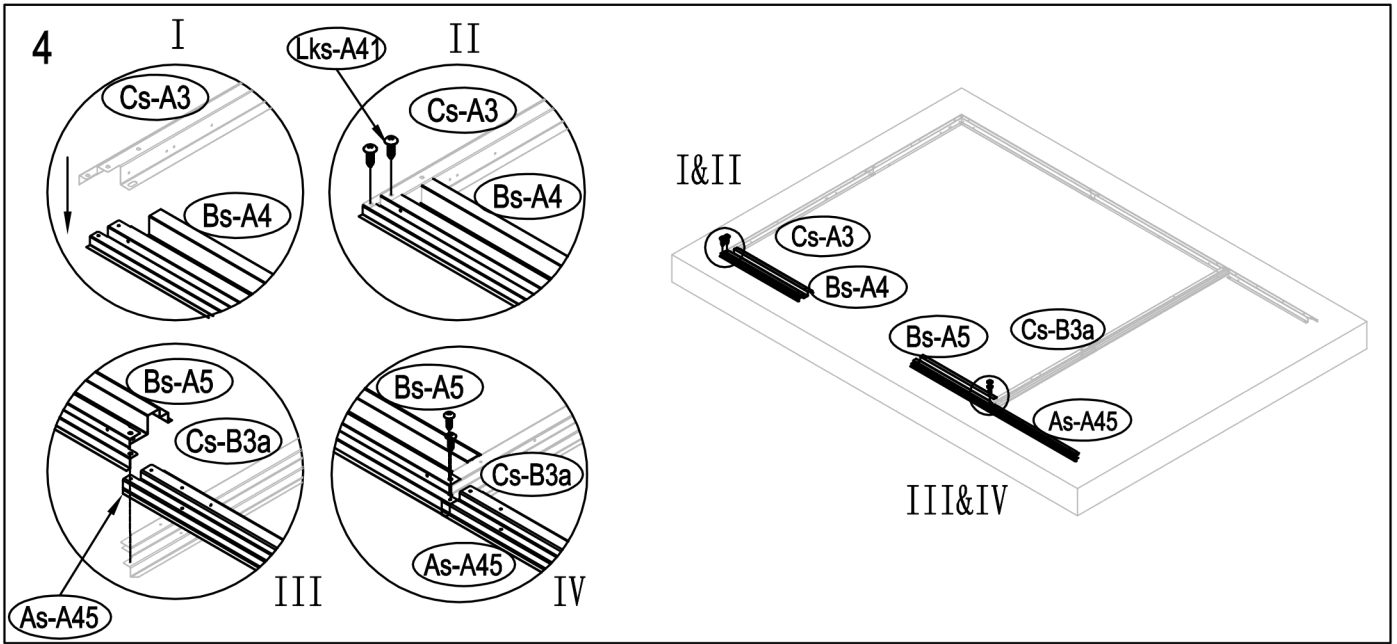
Wymiary MADISON 9 x 6

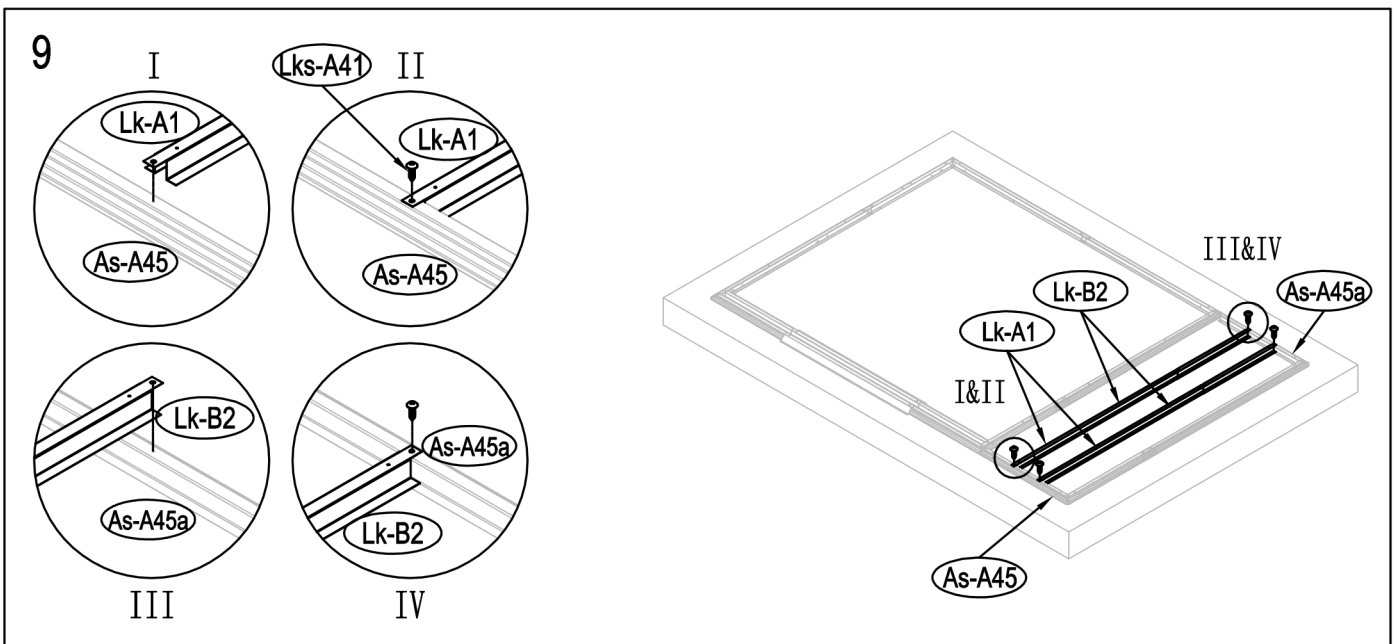
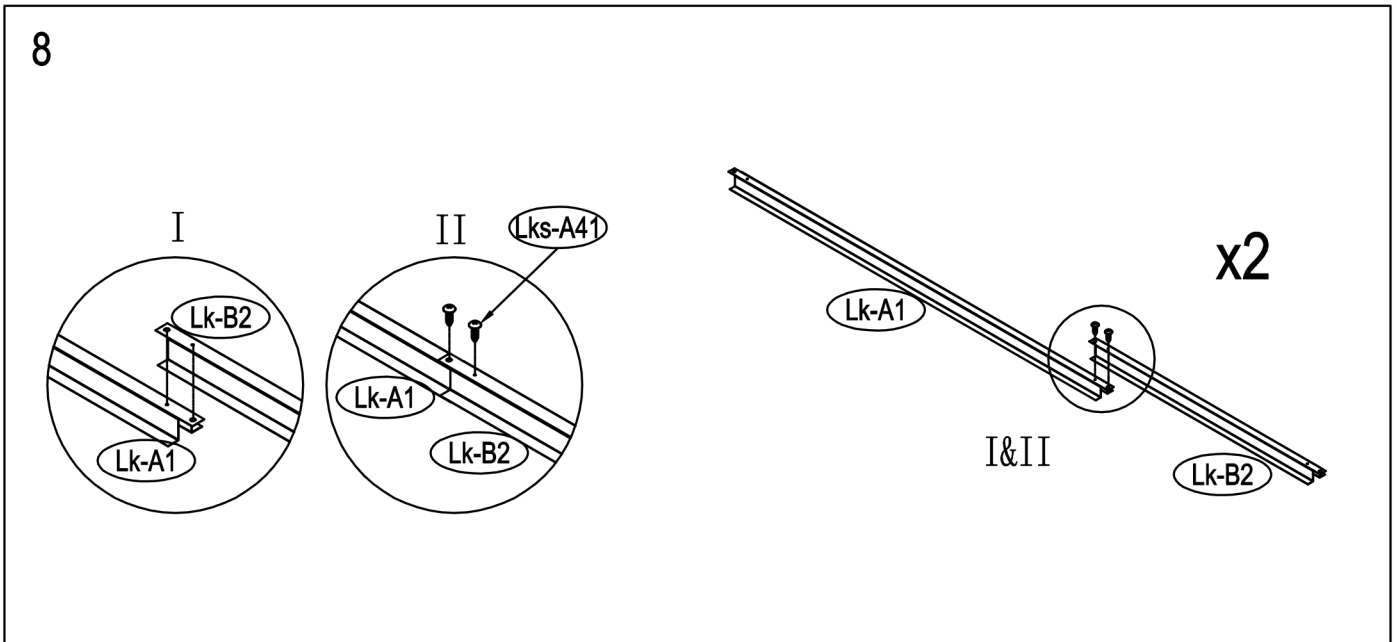
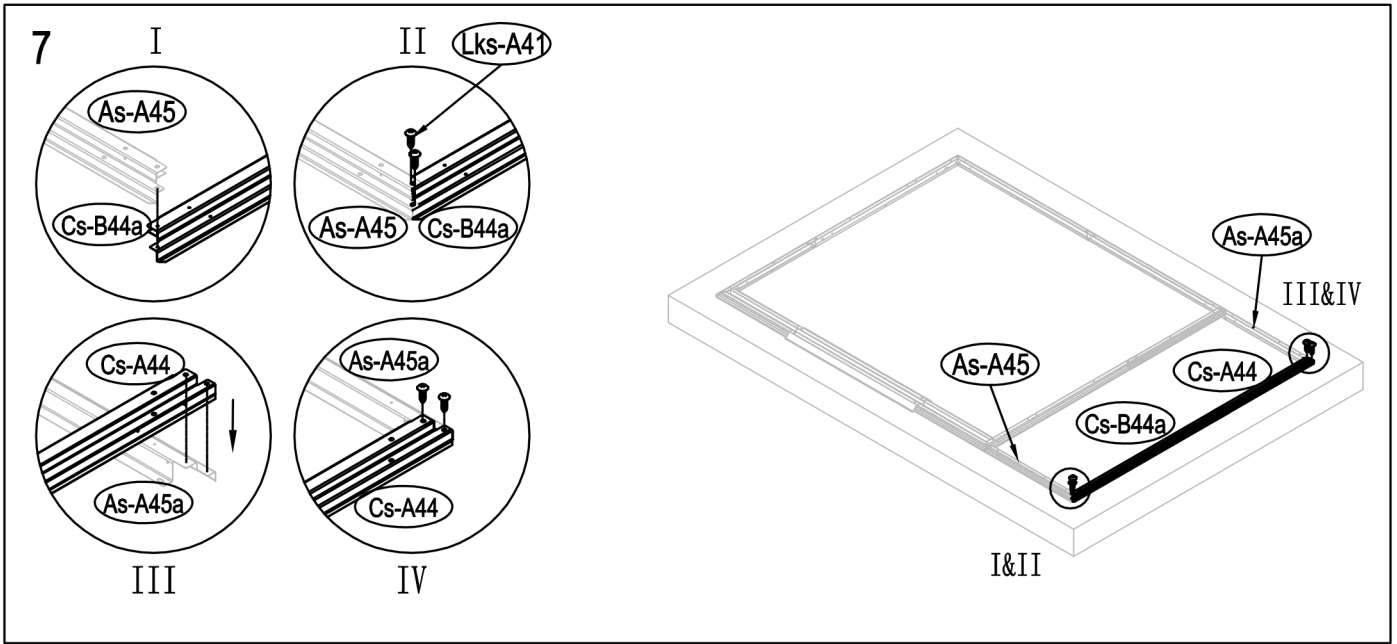


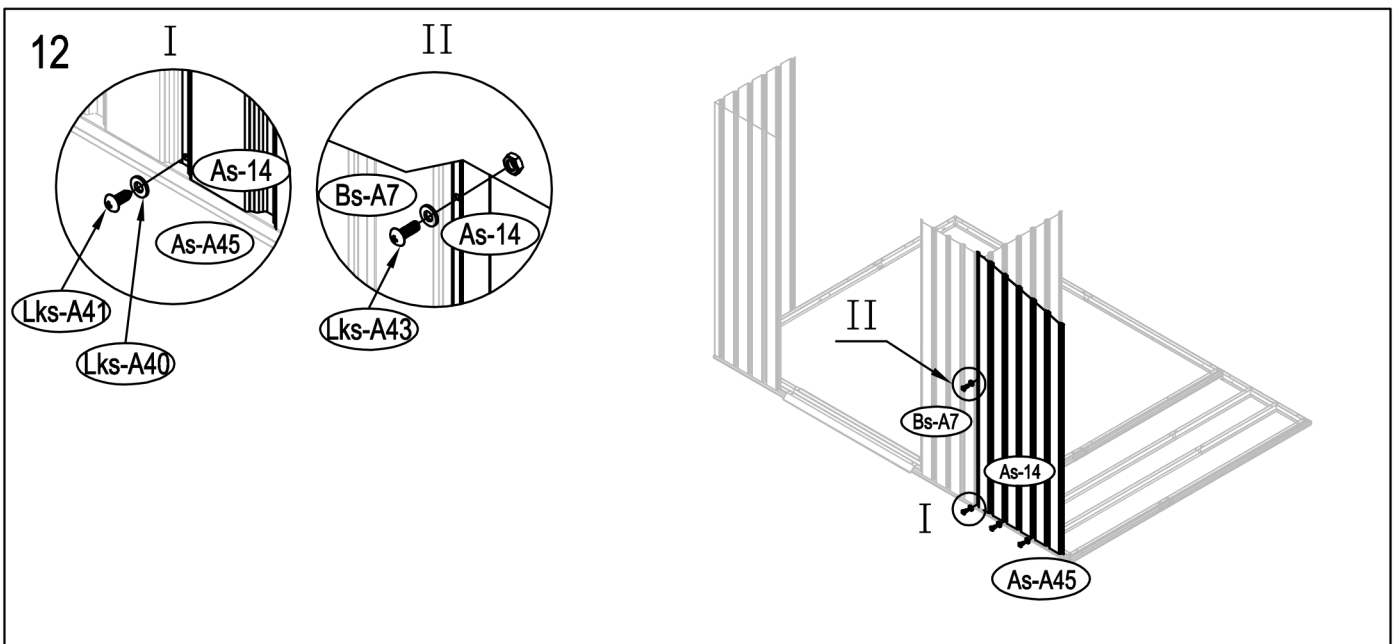
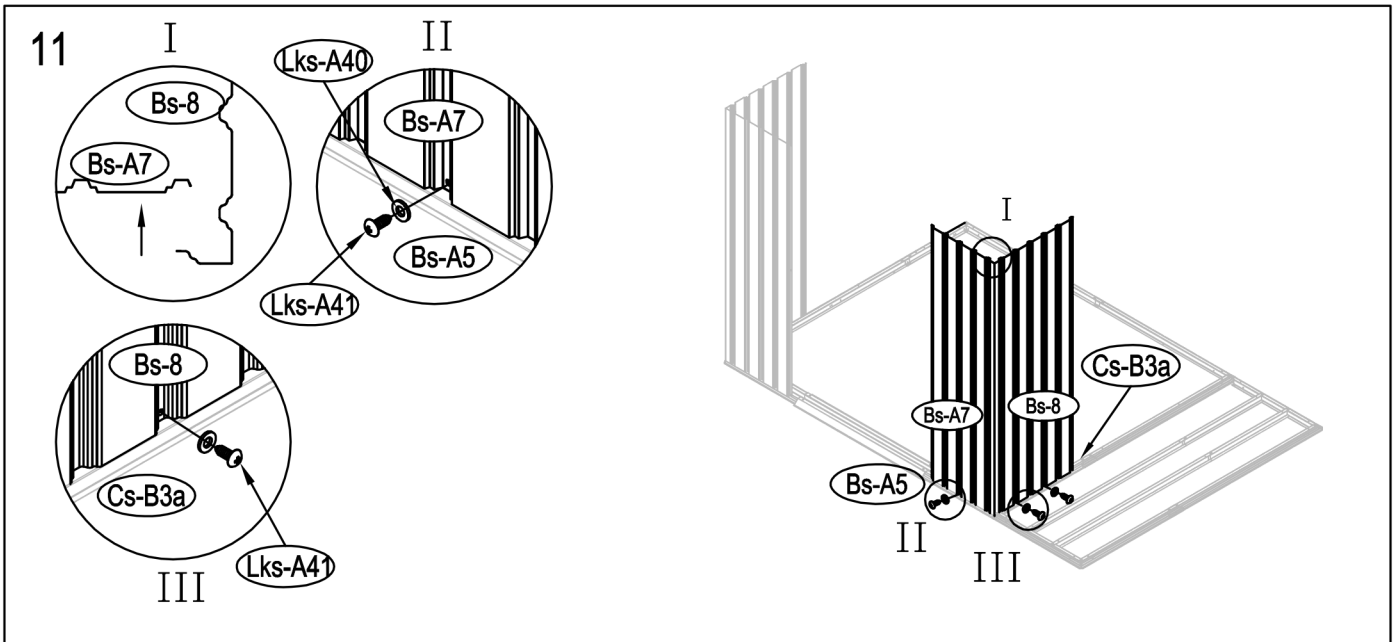
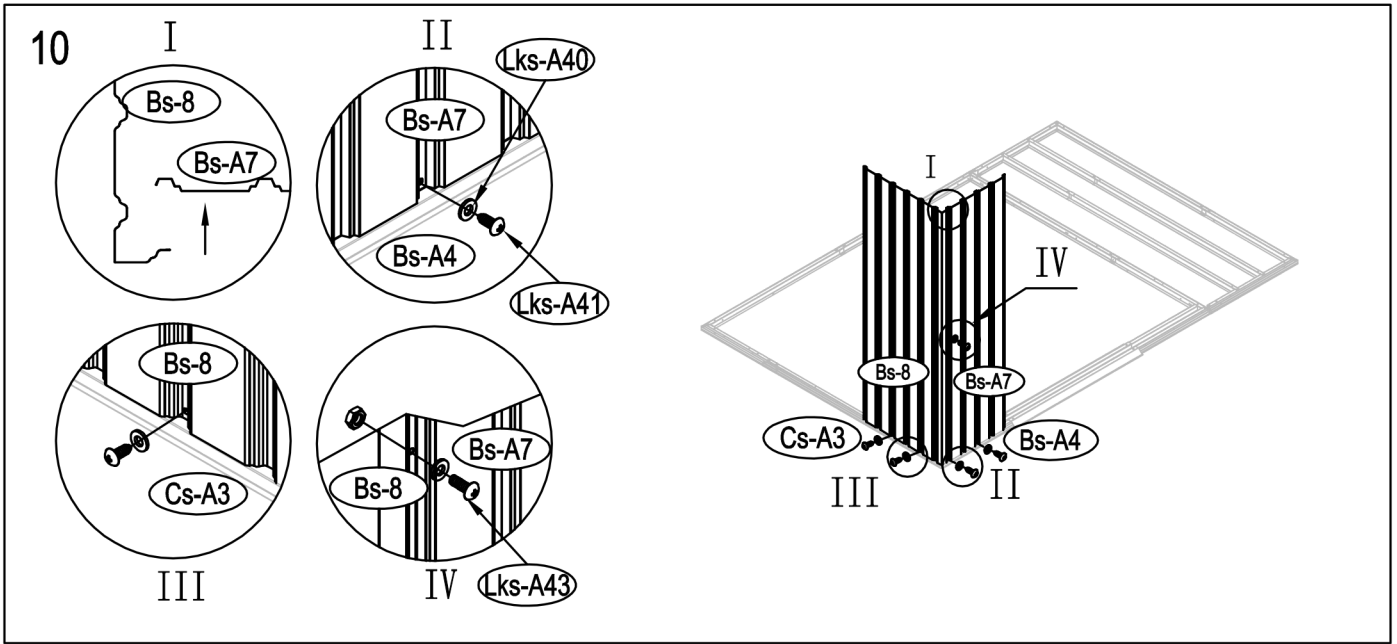
Wymagana powierzchnia bazowa



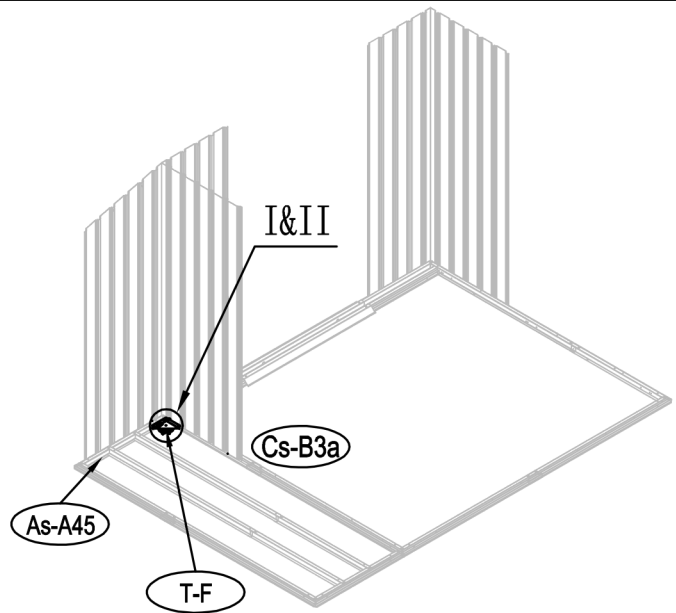
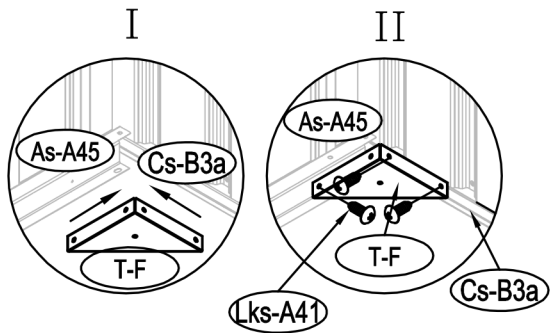




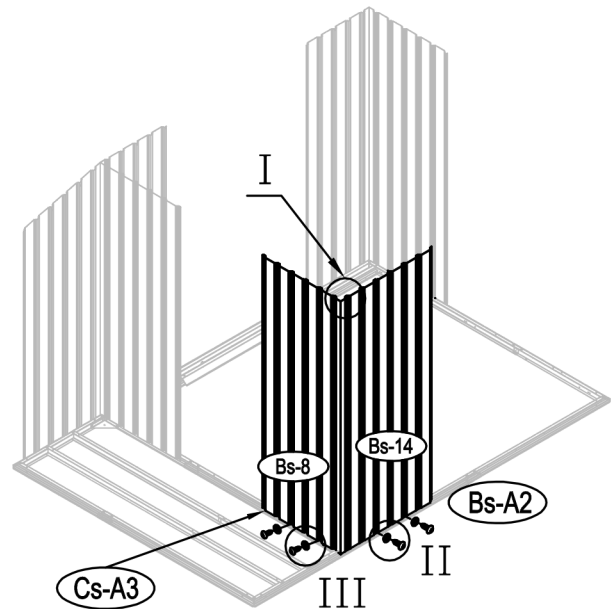
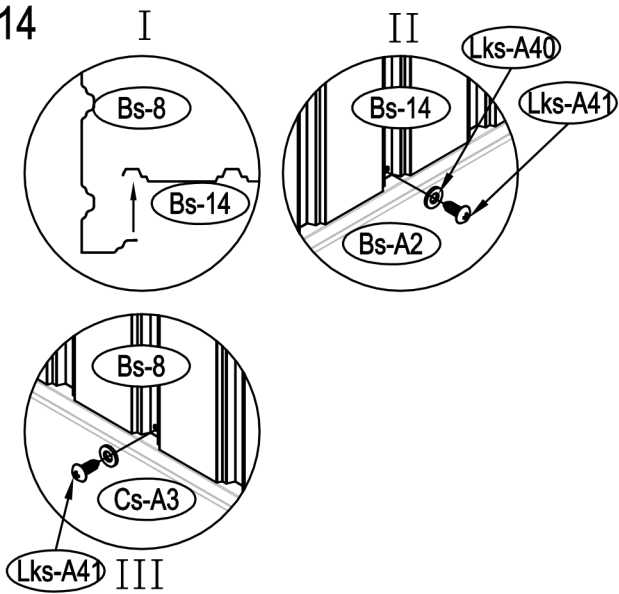




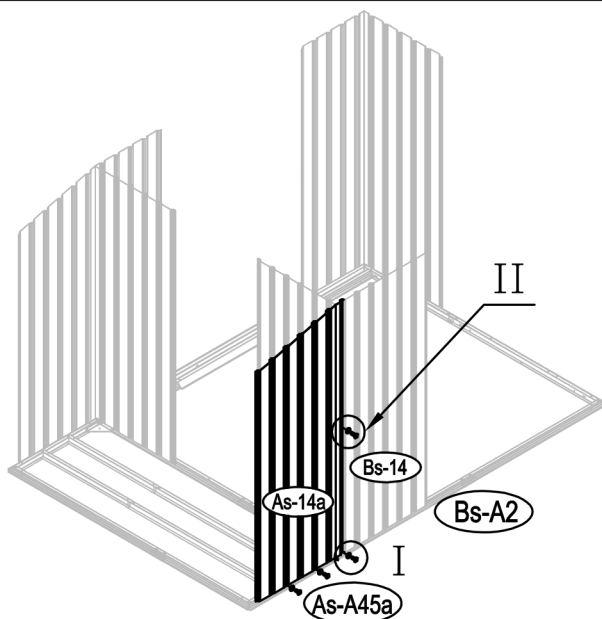
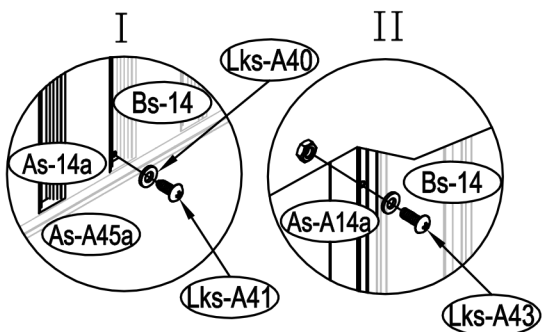
13

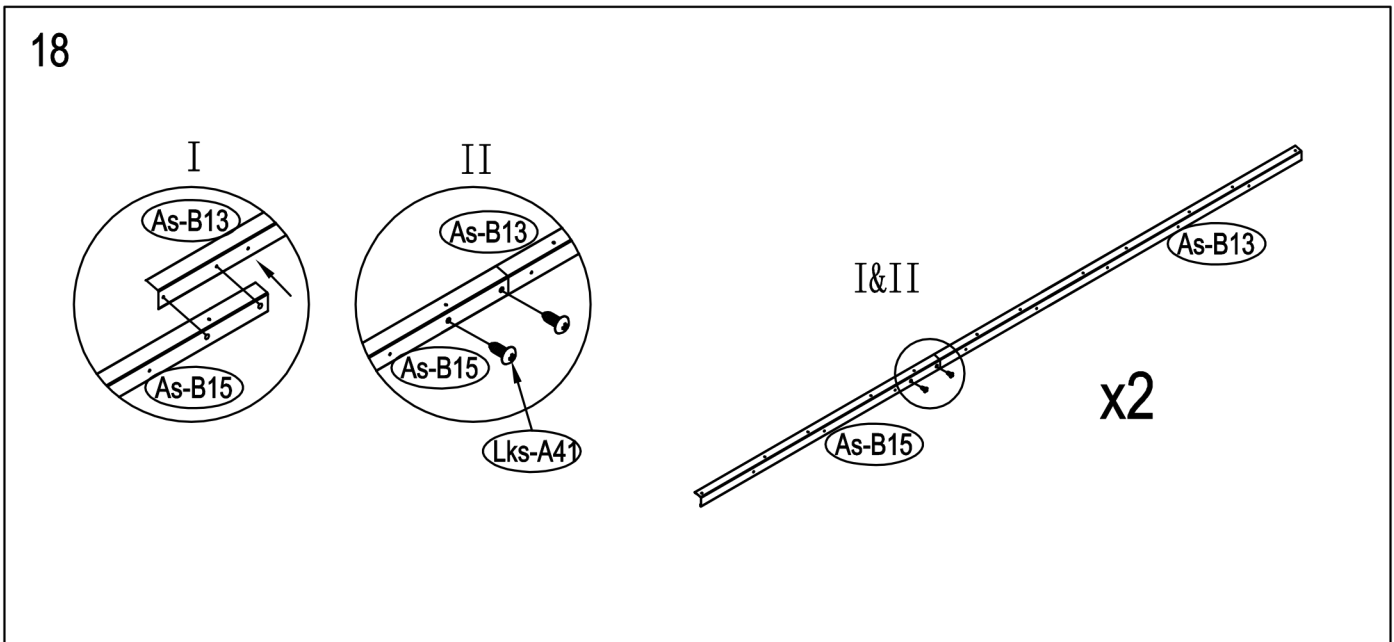
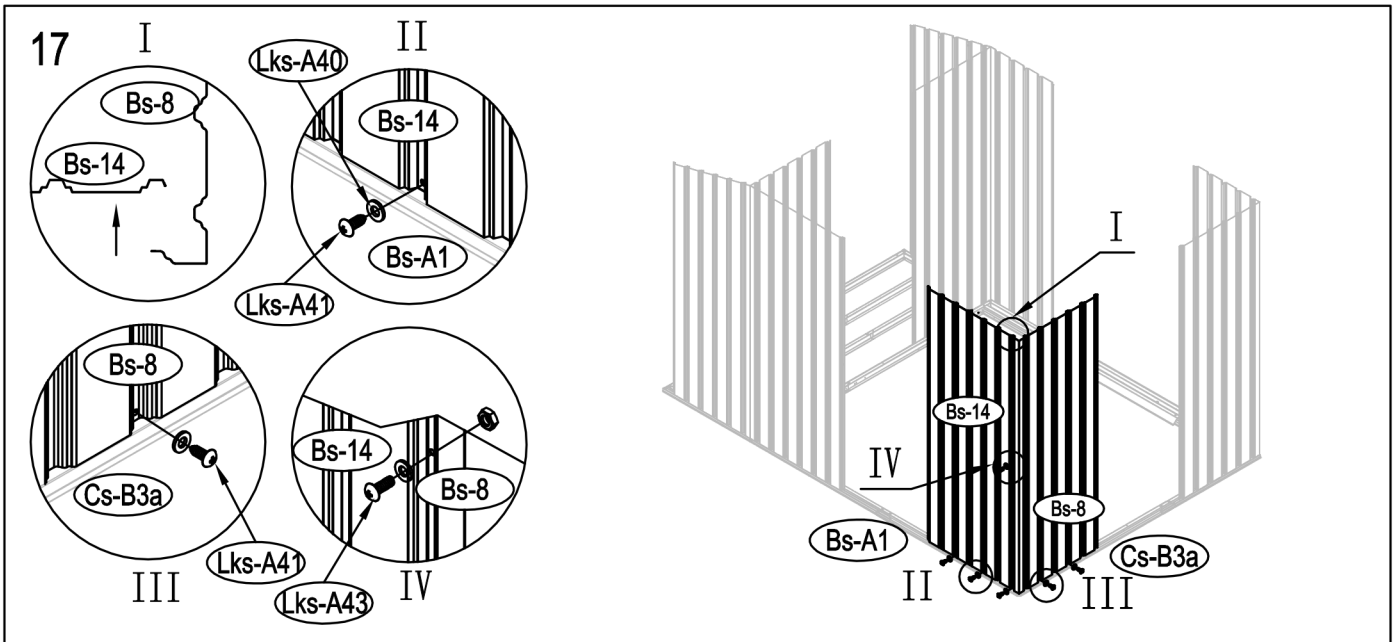
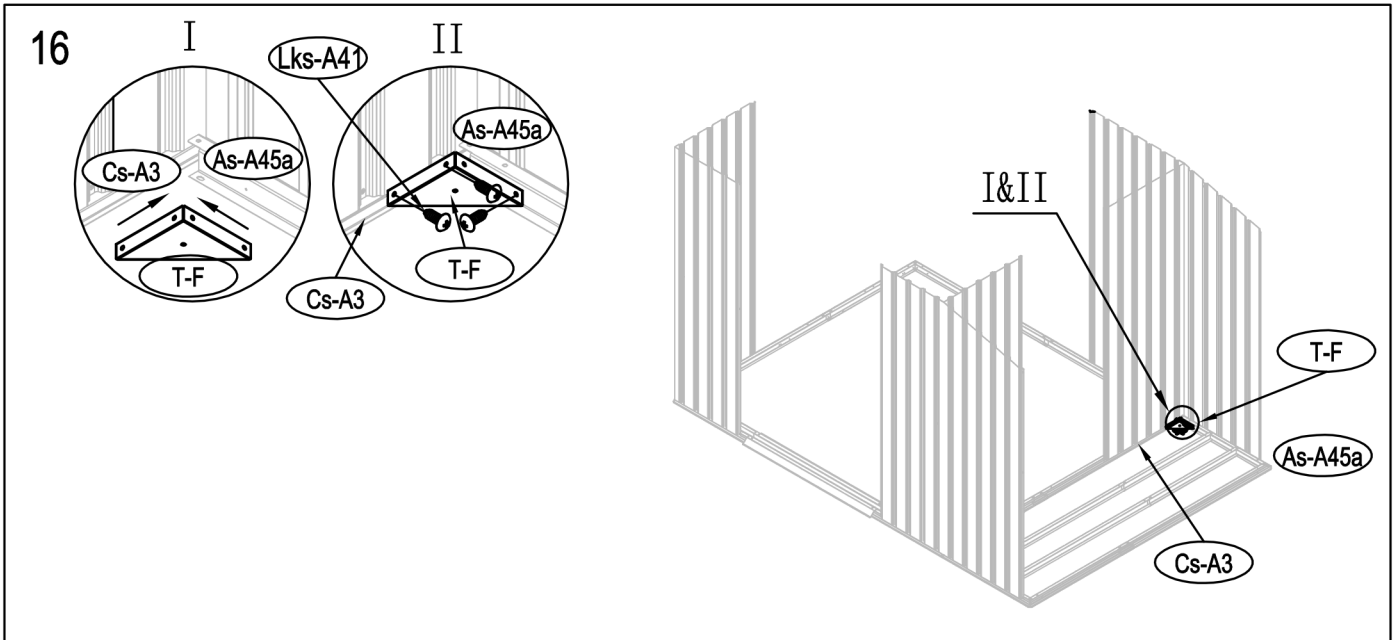


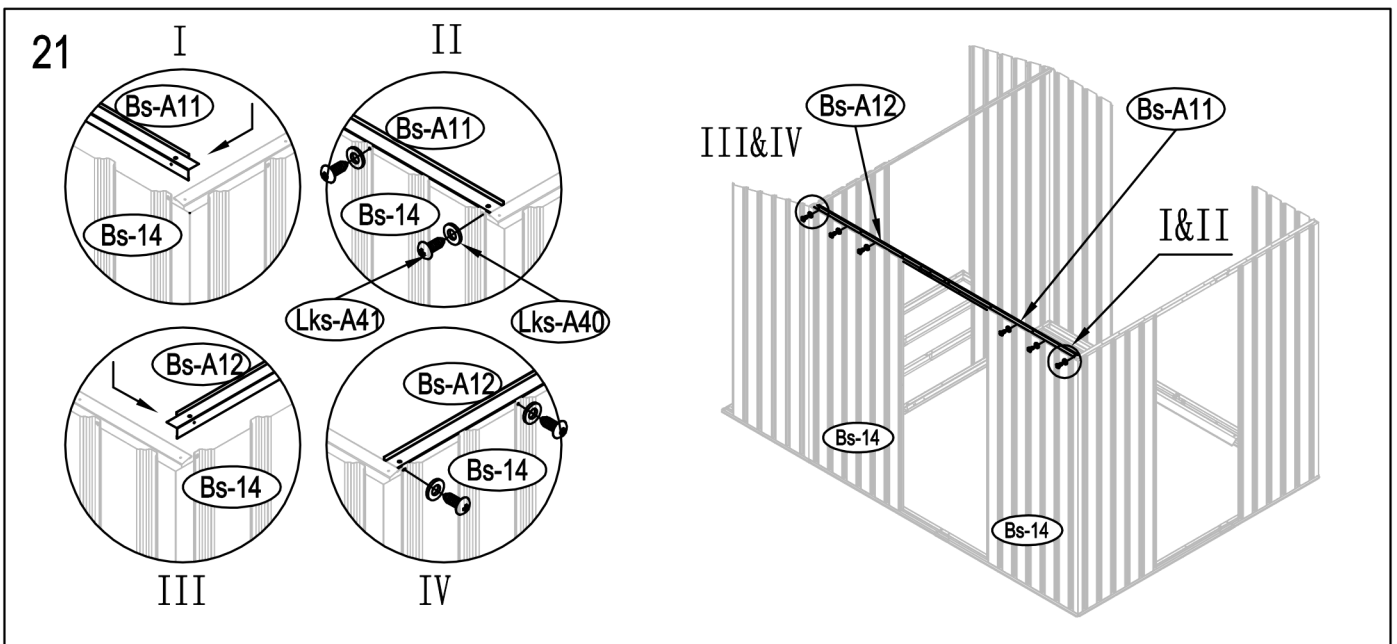
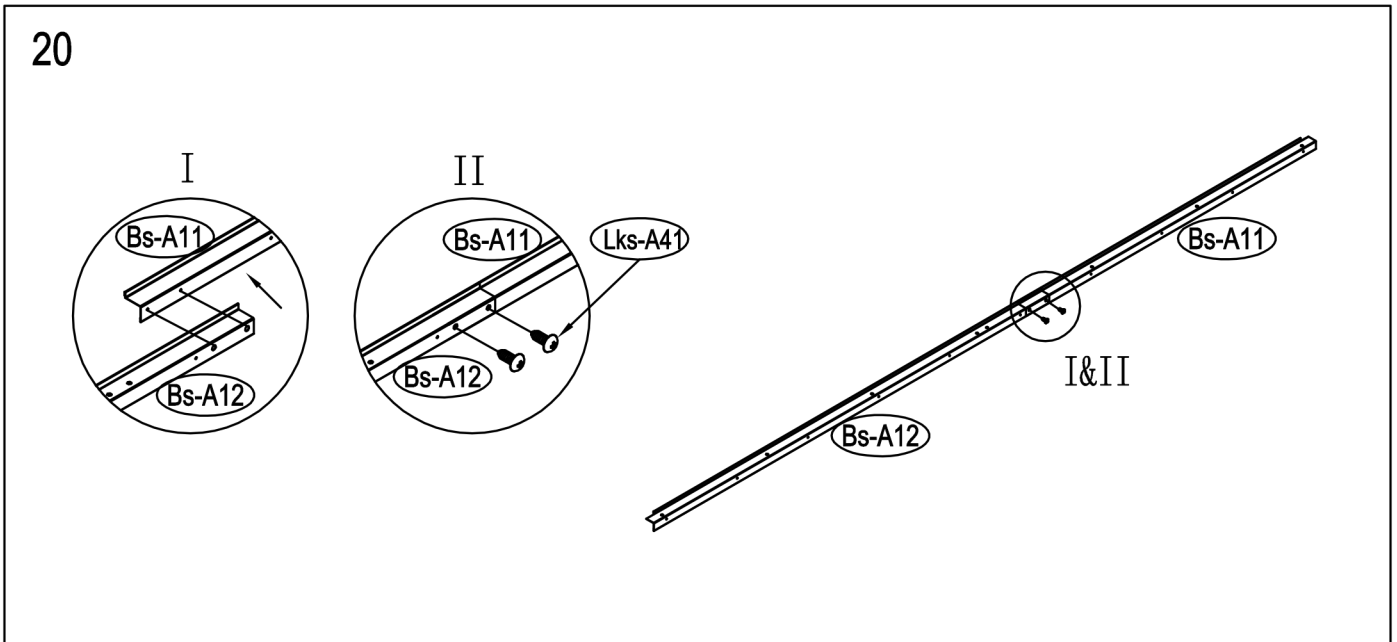
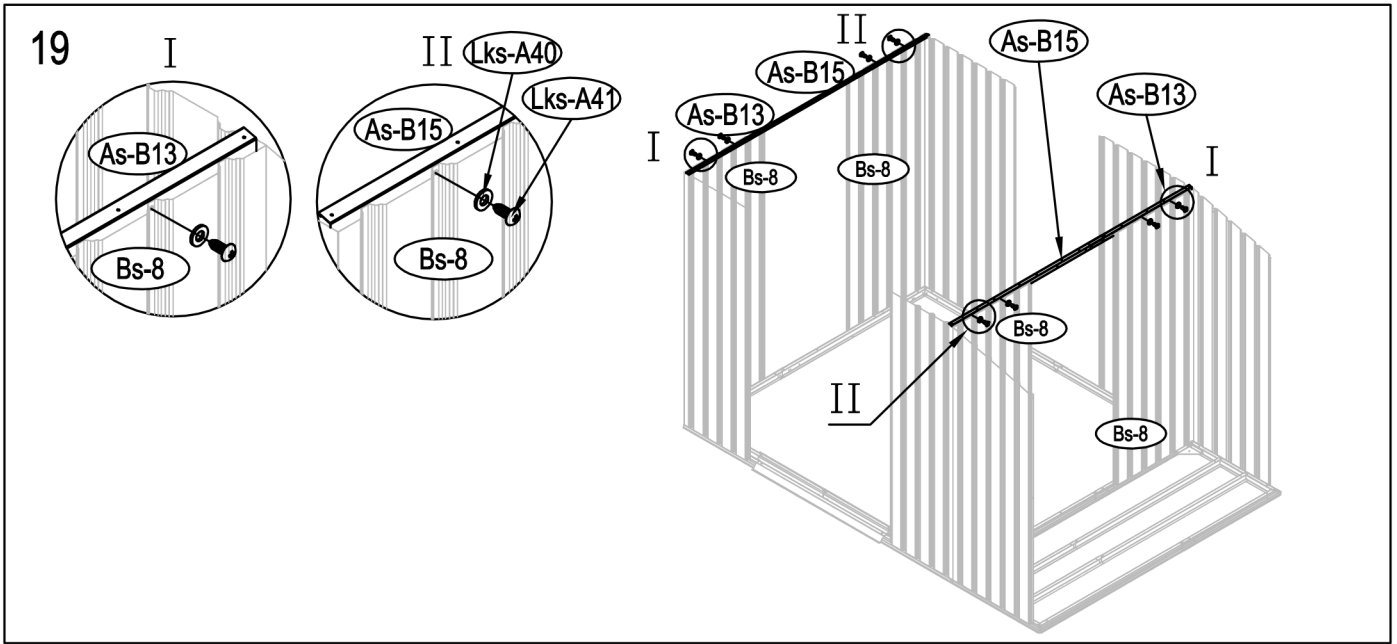
14



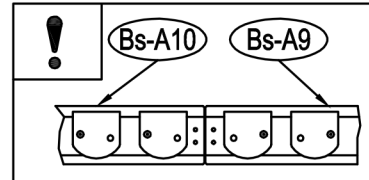
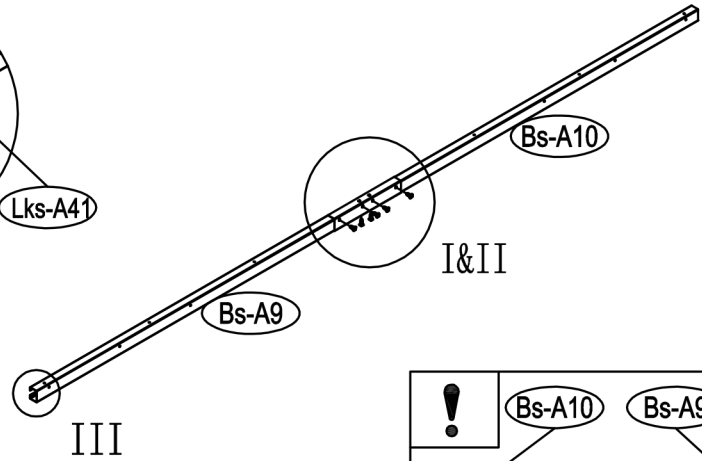
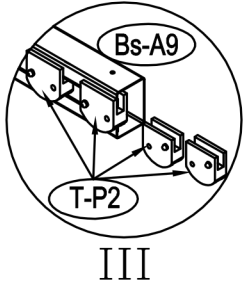
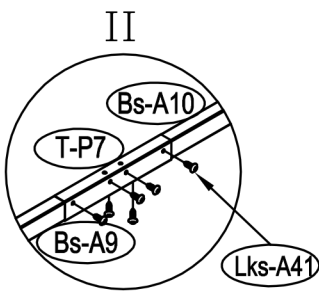
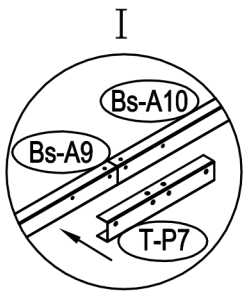
15



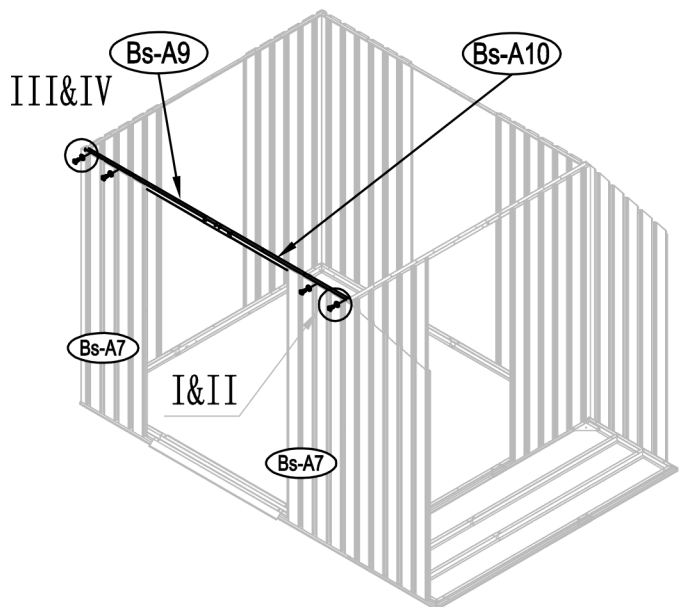
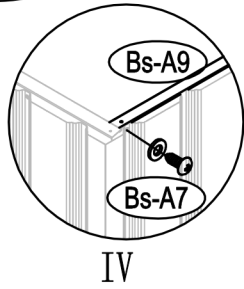
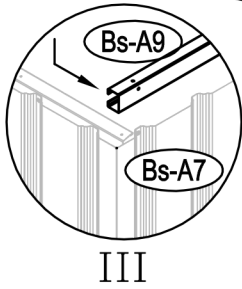
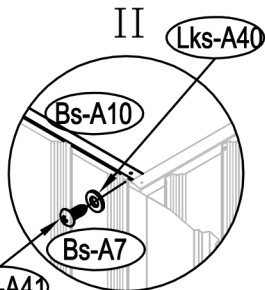
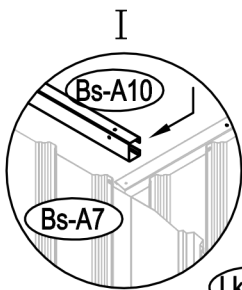




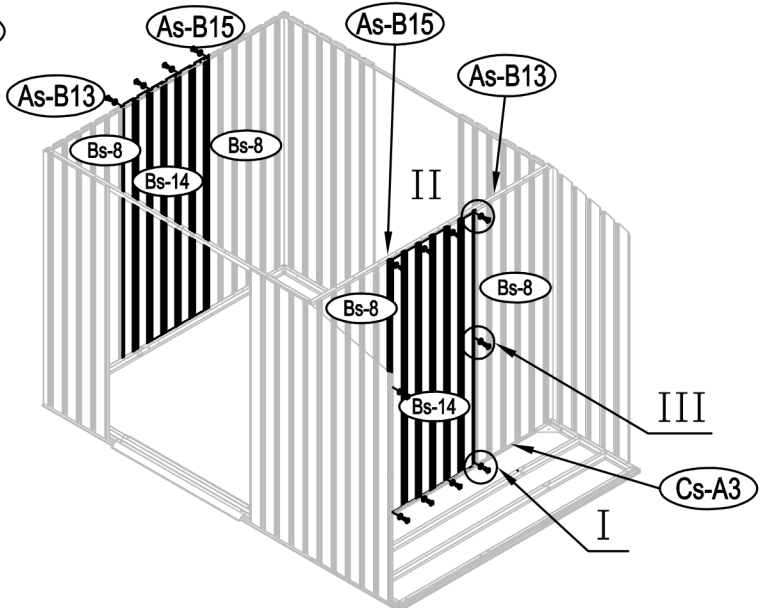
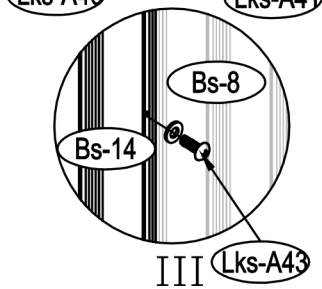
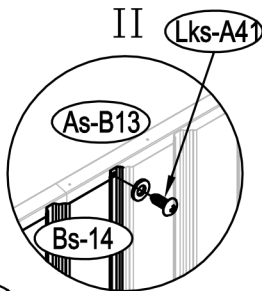
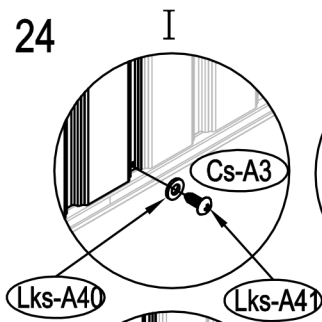
22

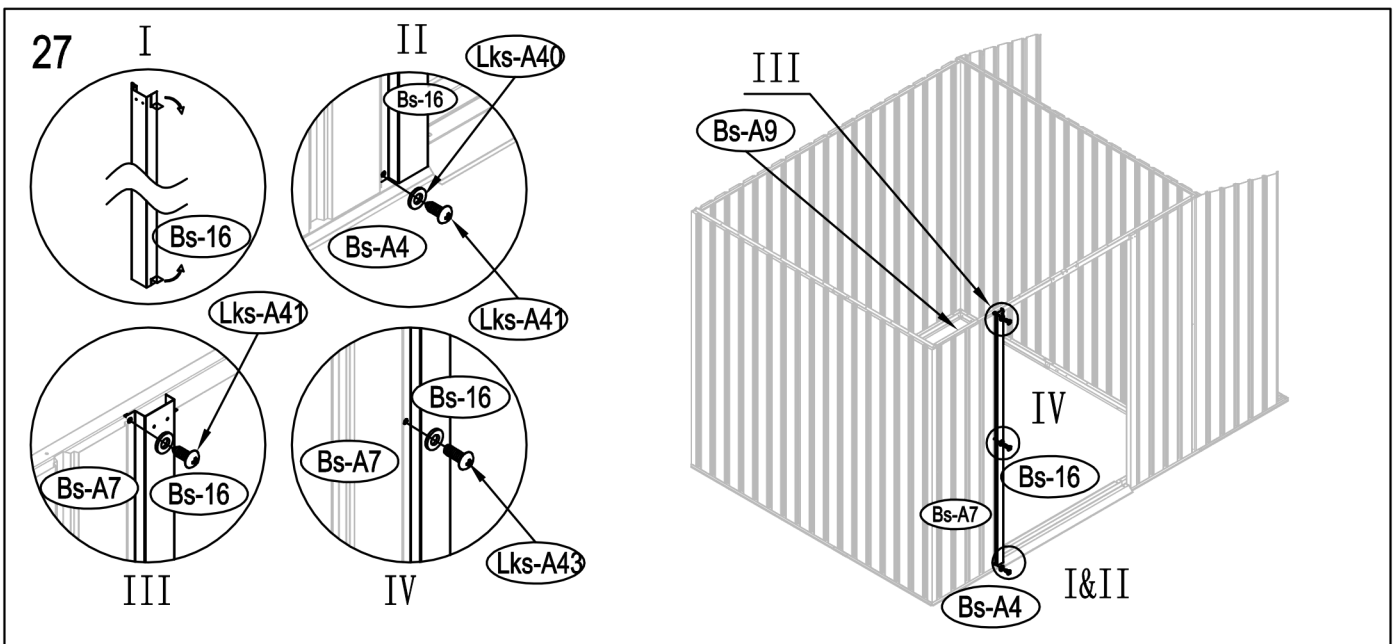
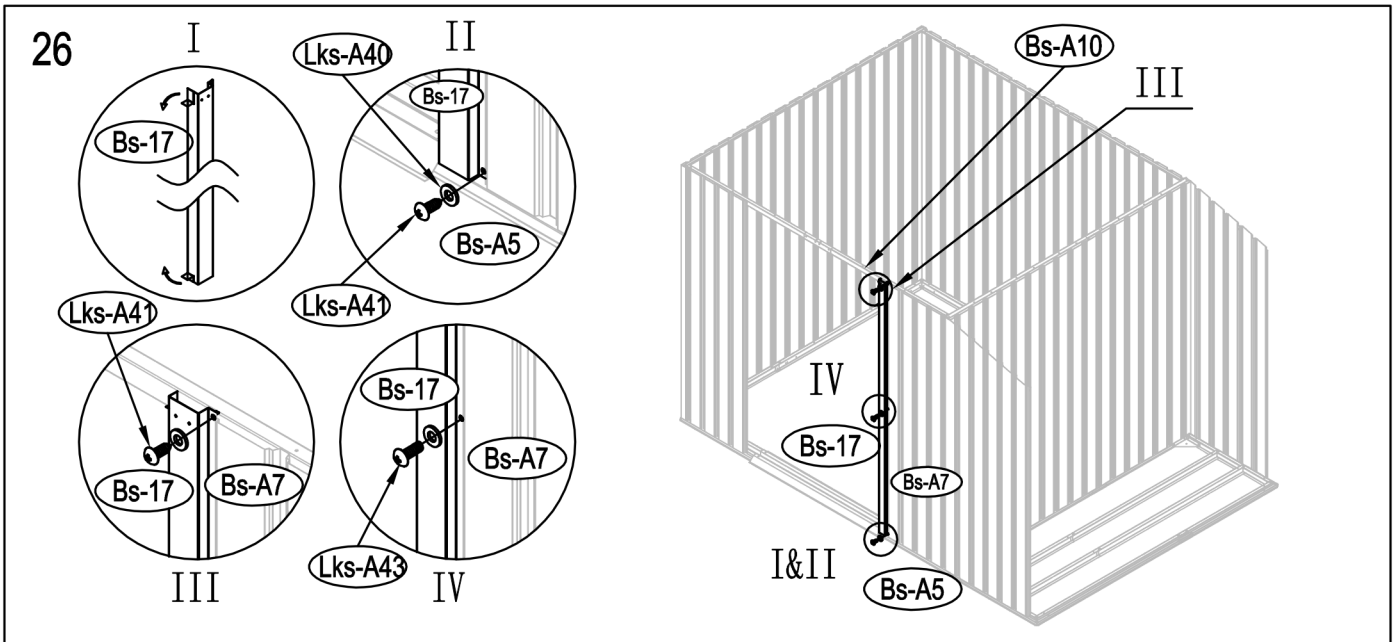
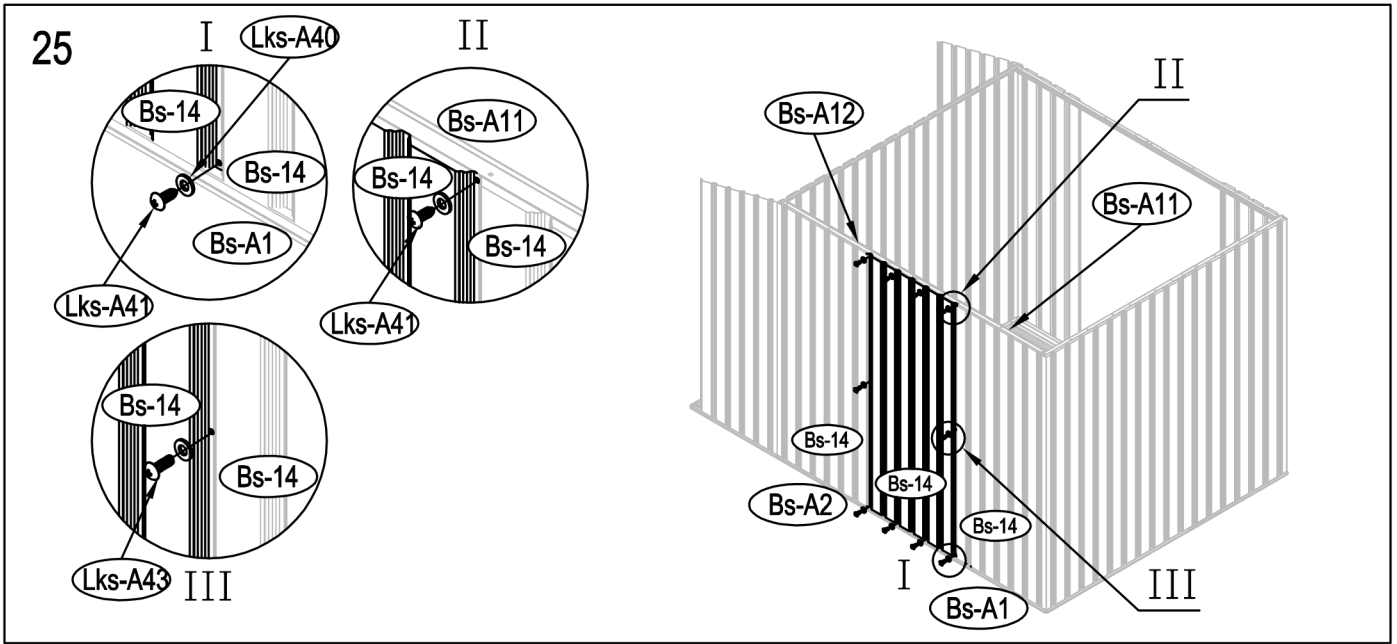


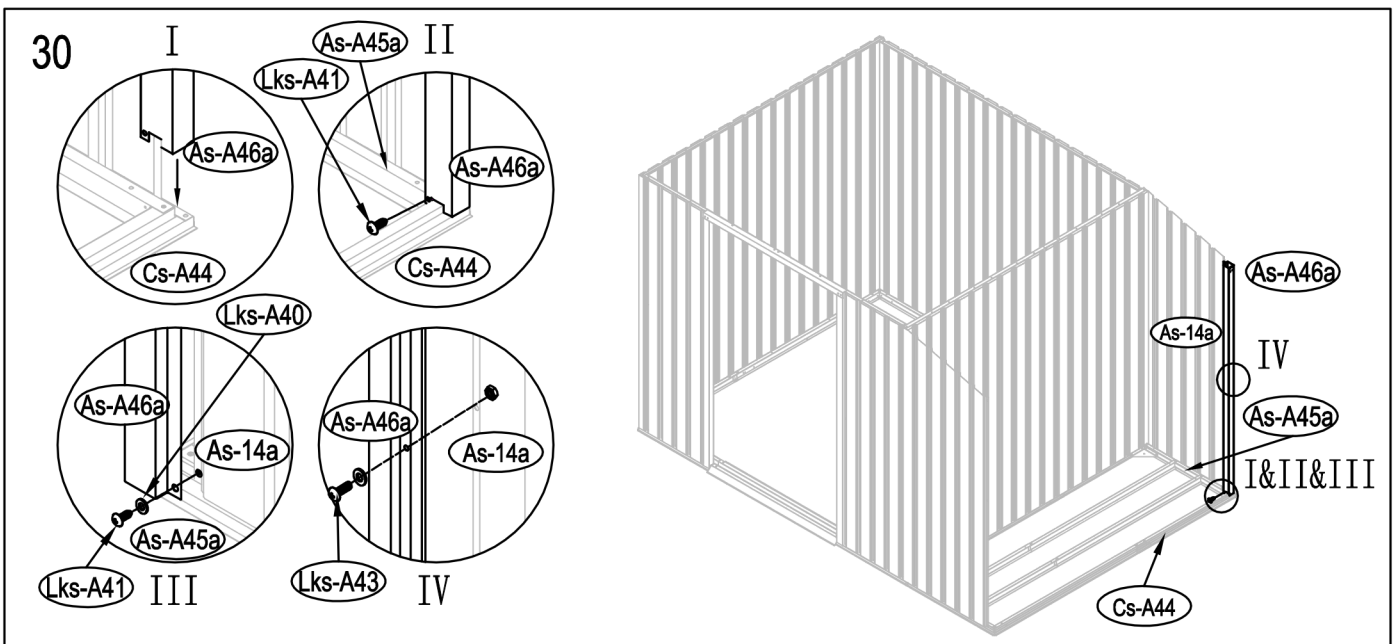
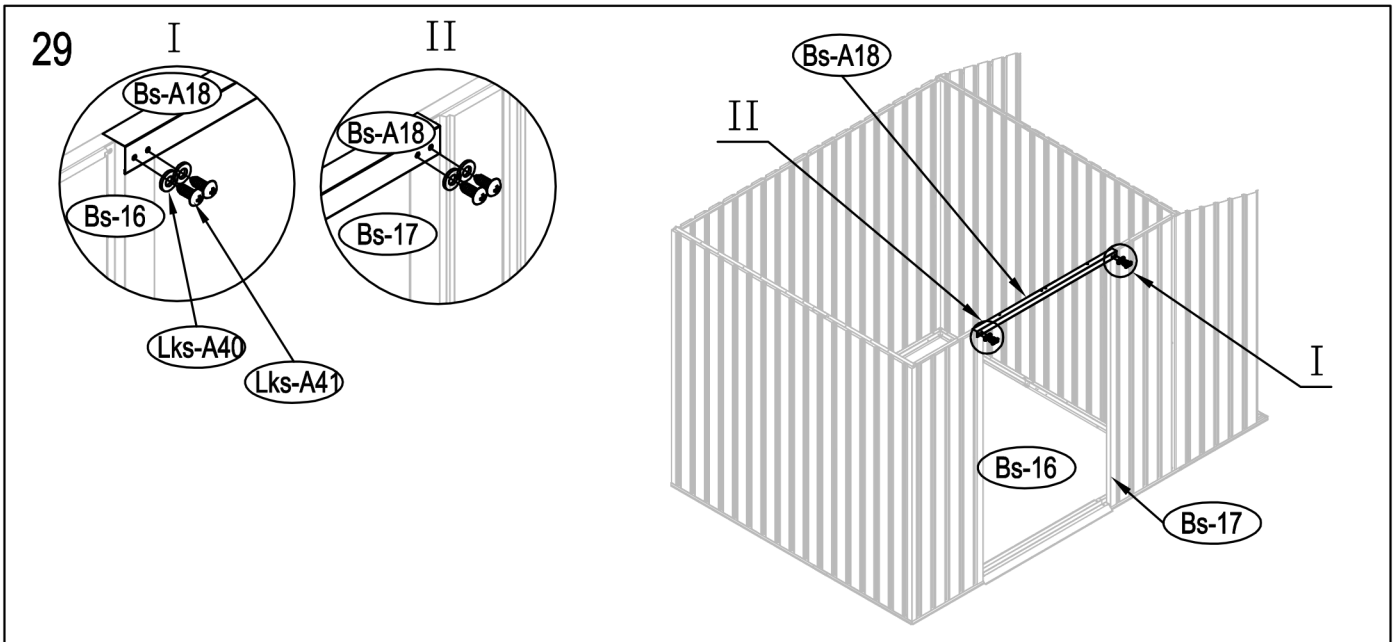
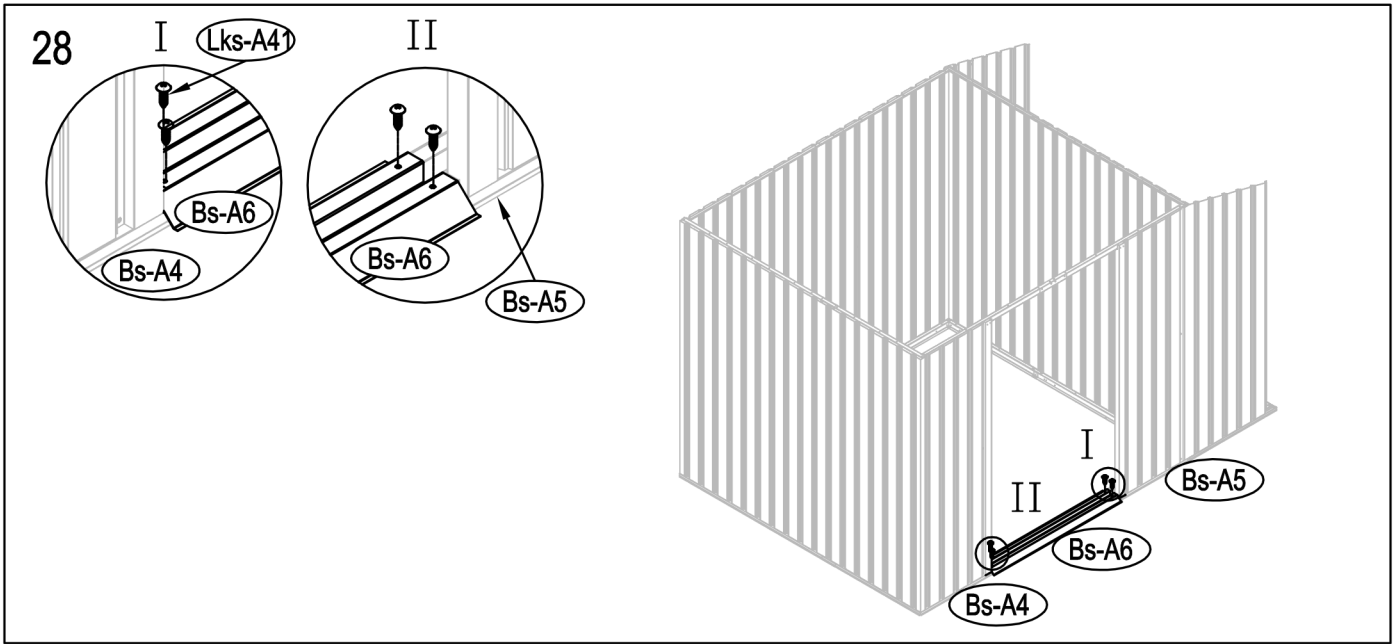
23

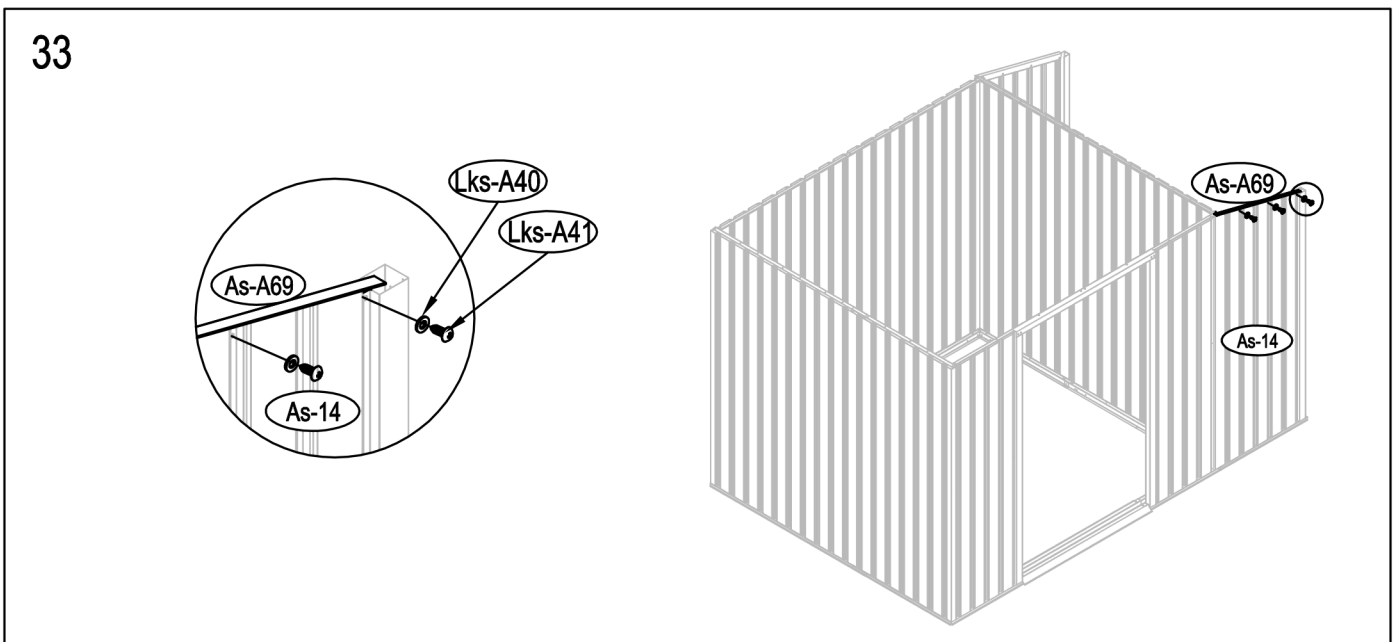
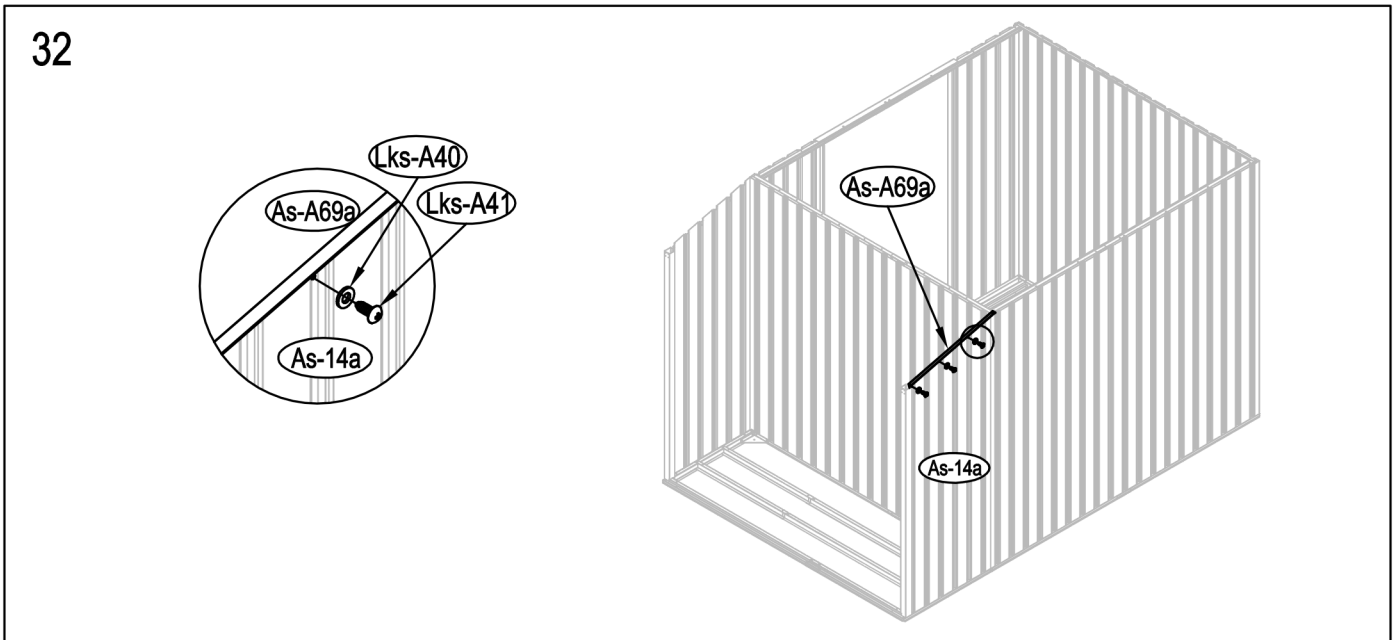
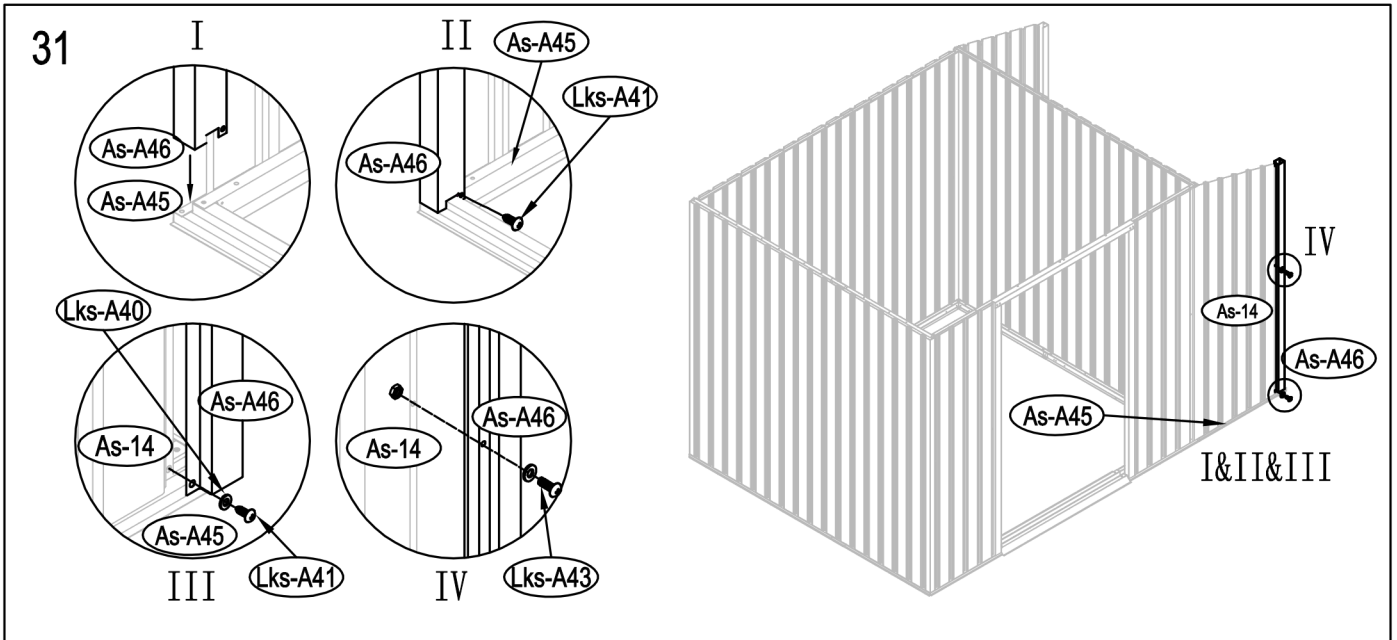


24

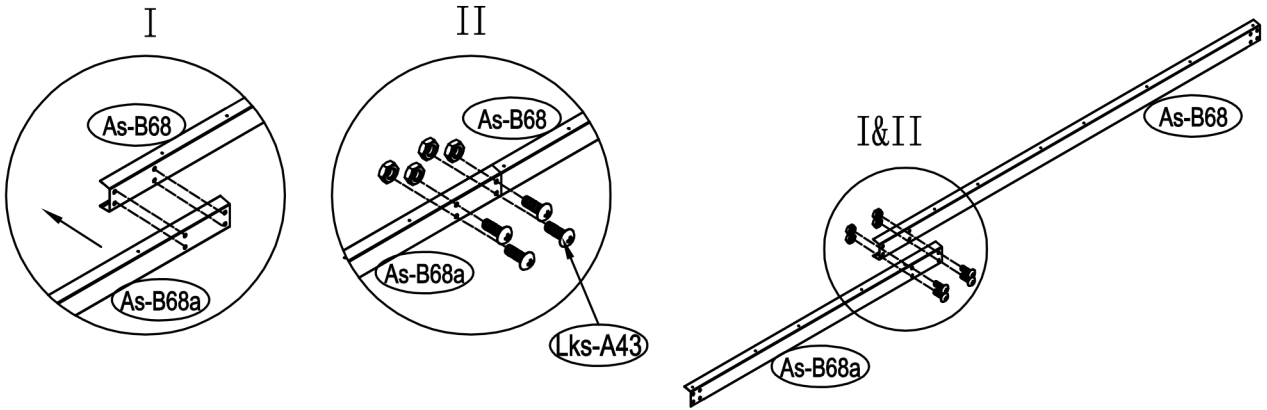




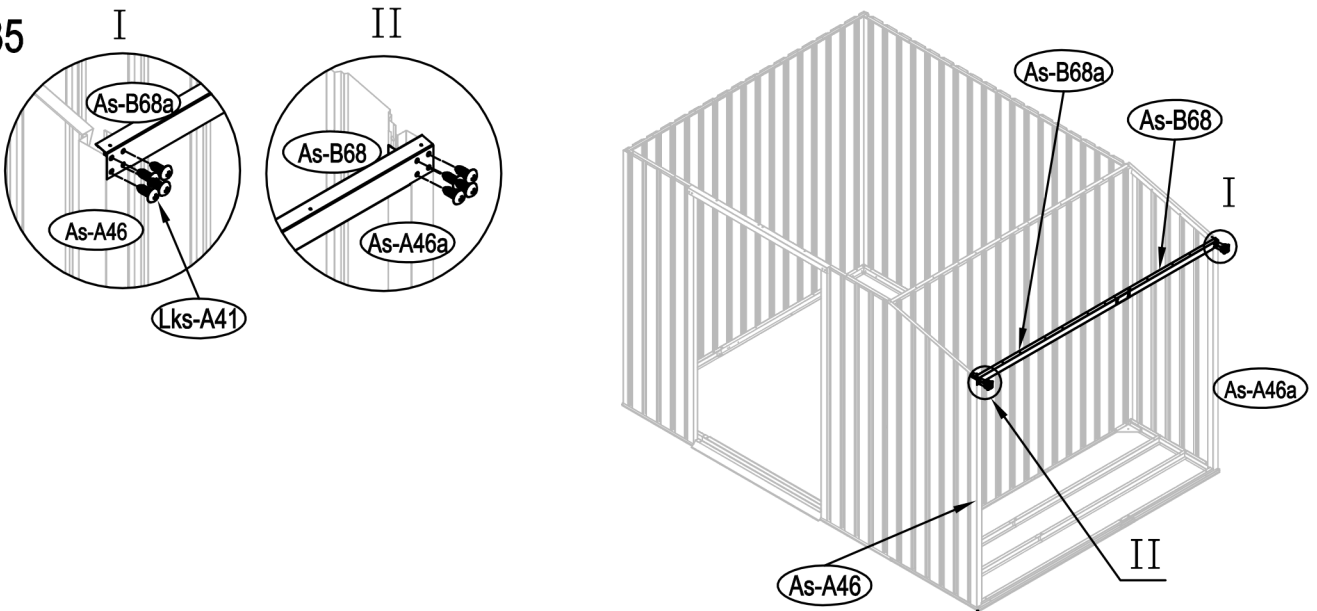




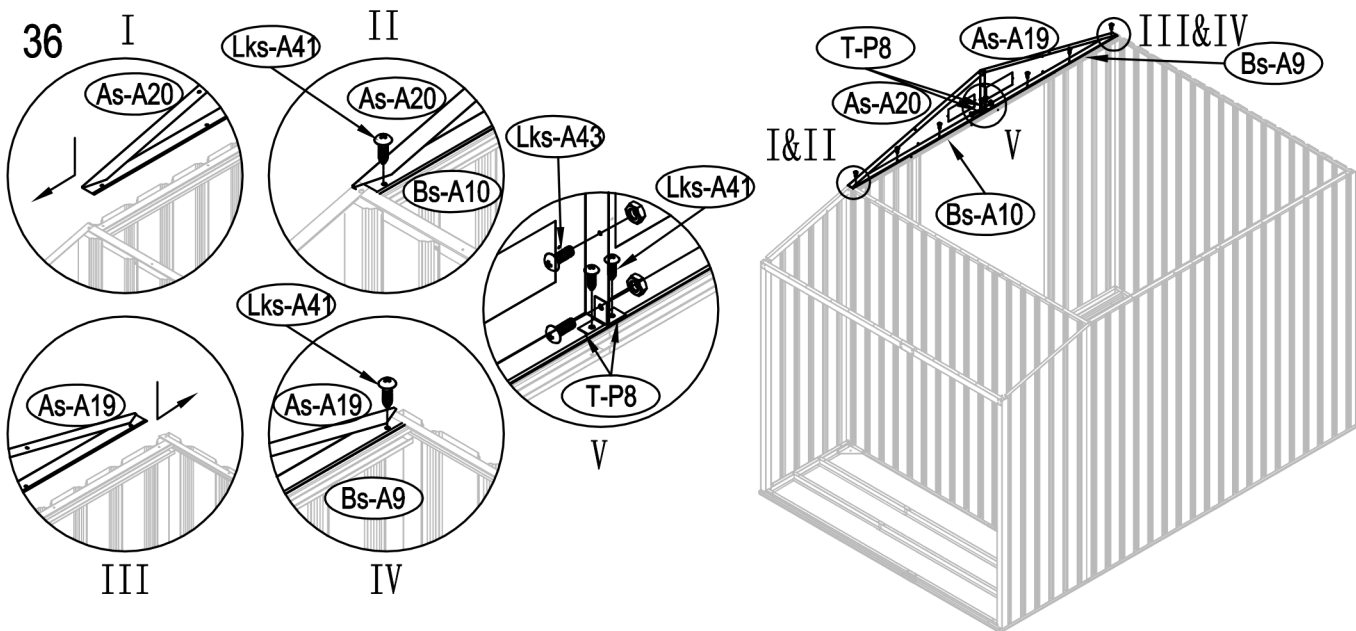
34

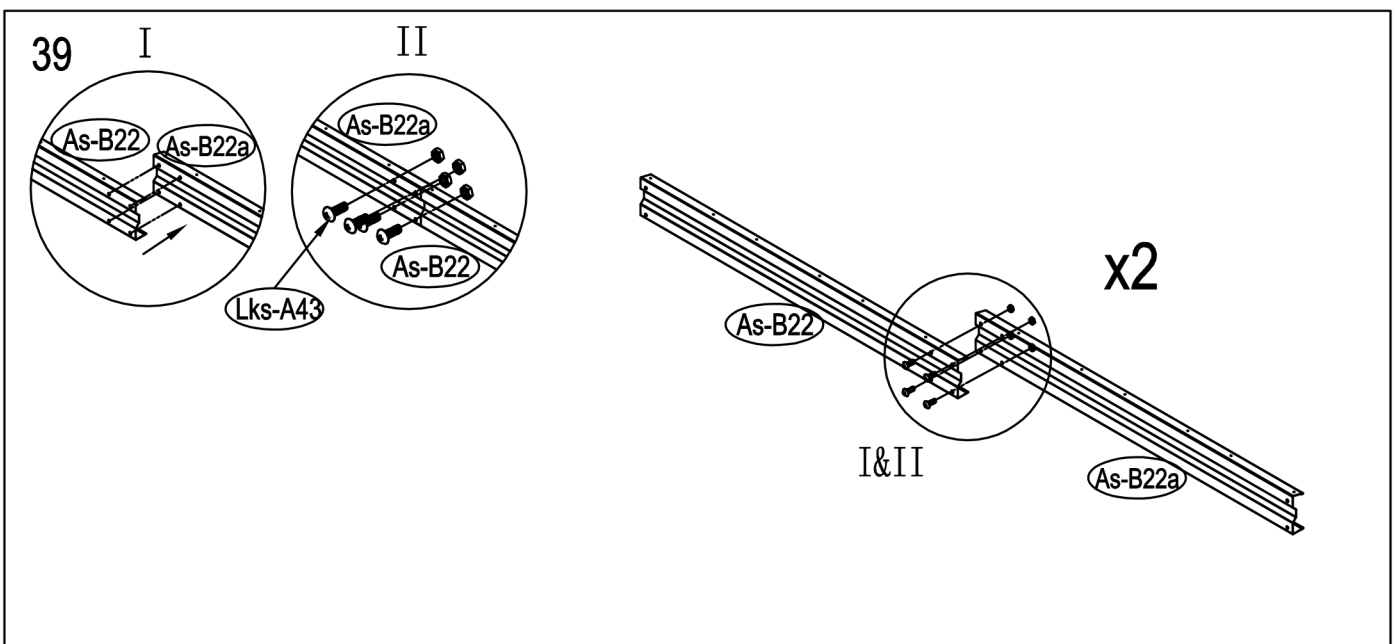
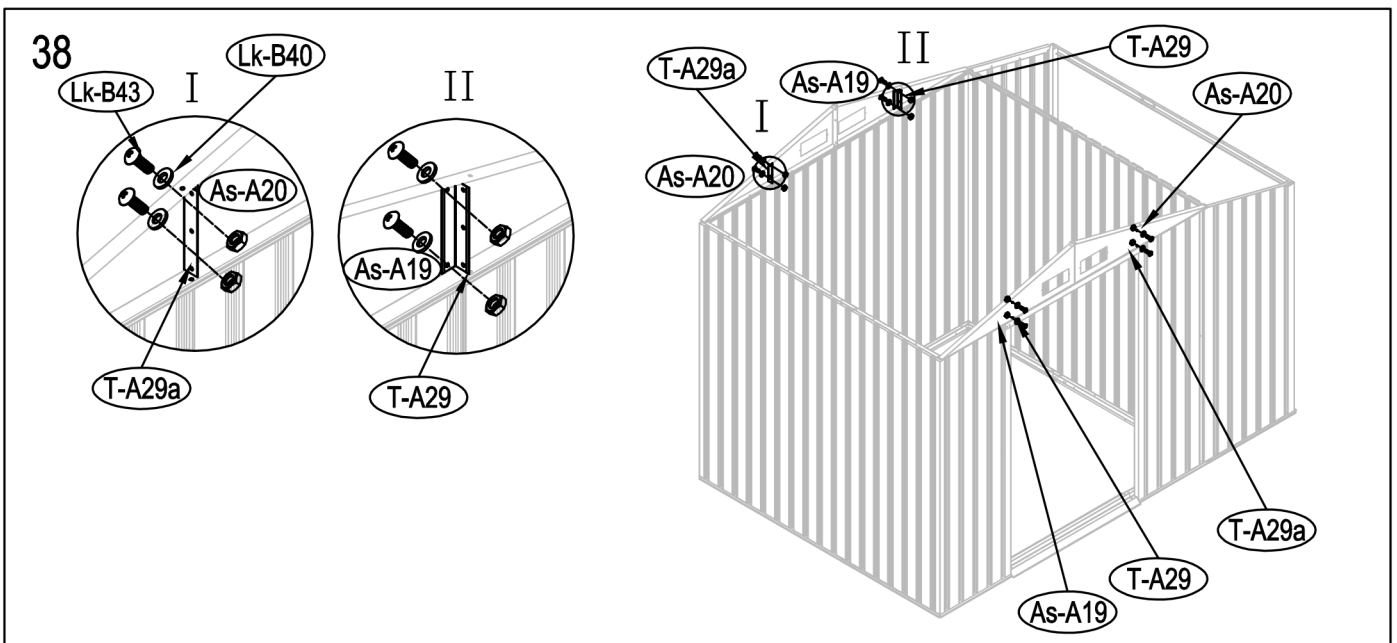
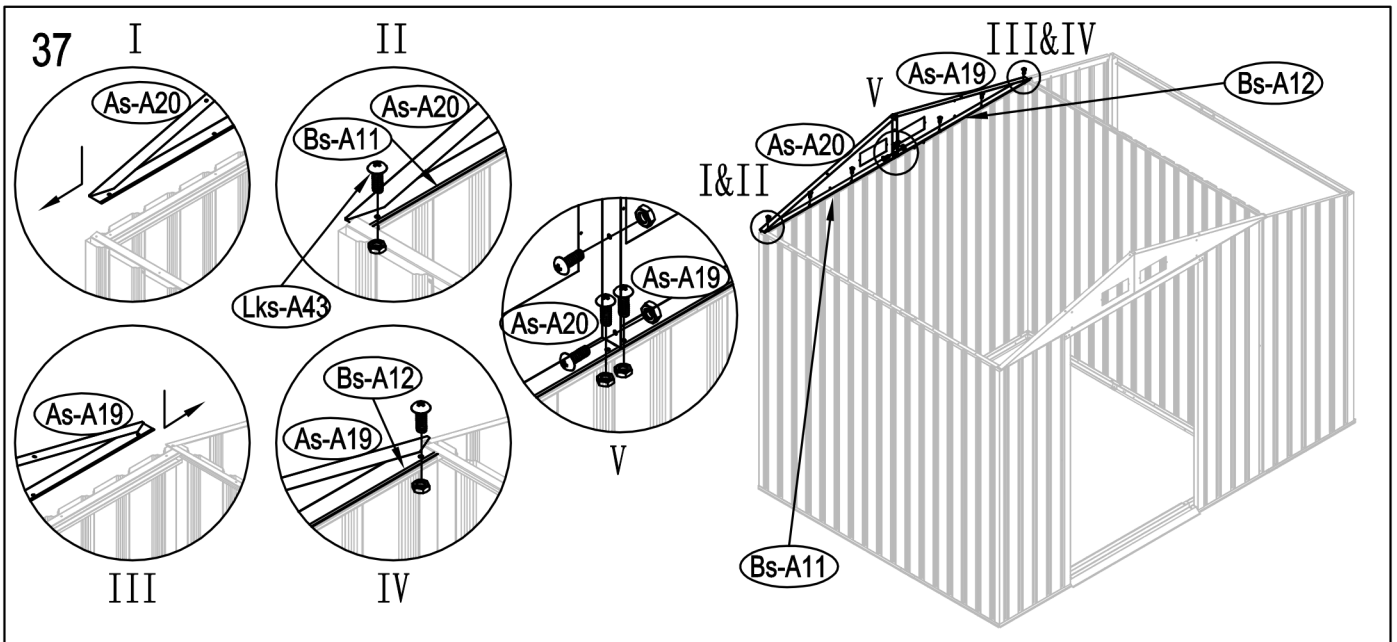


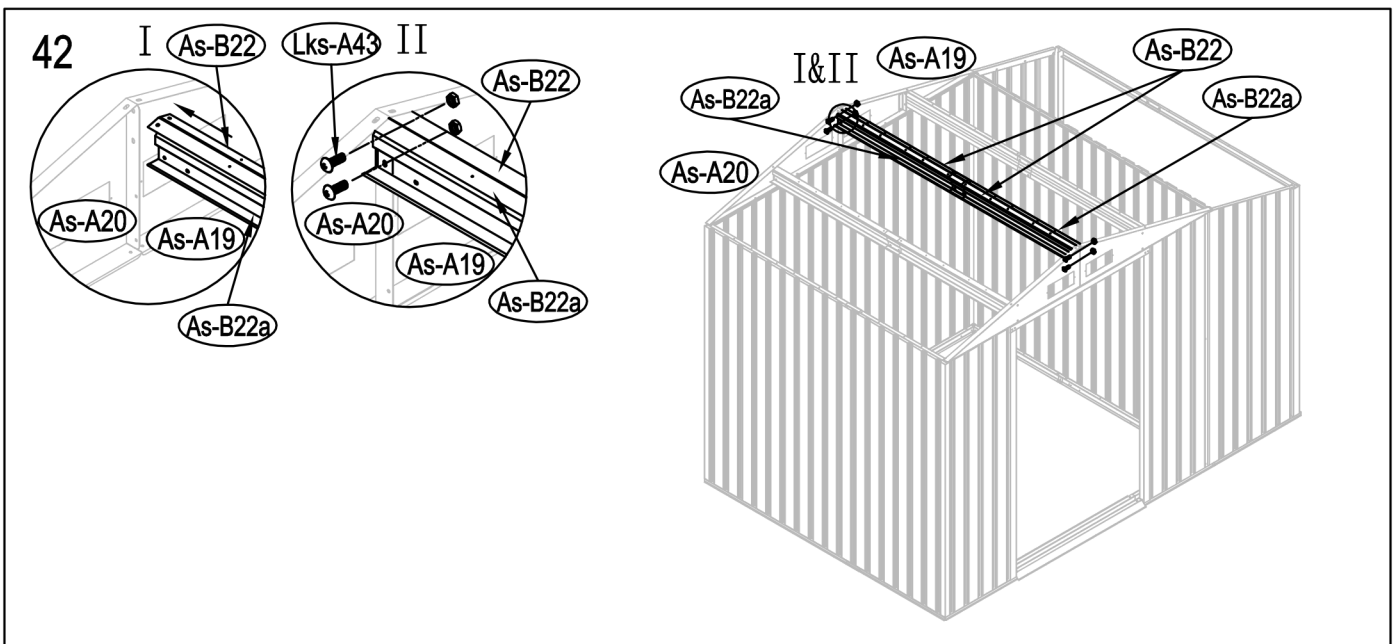
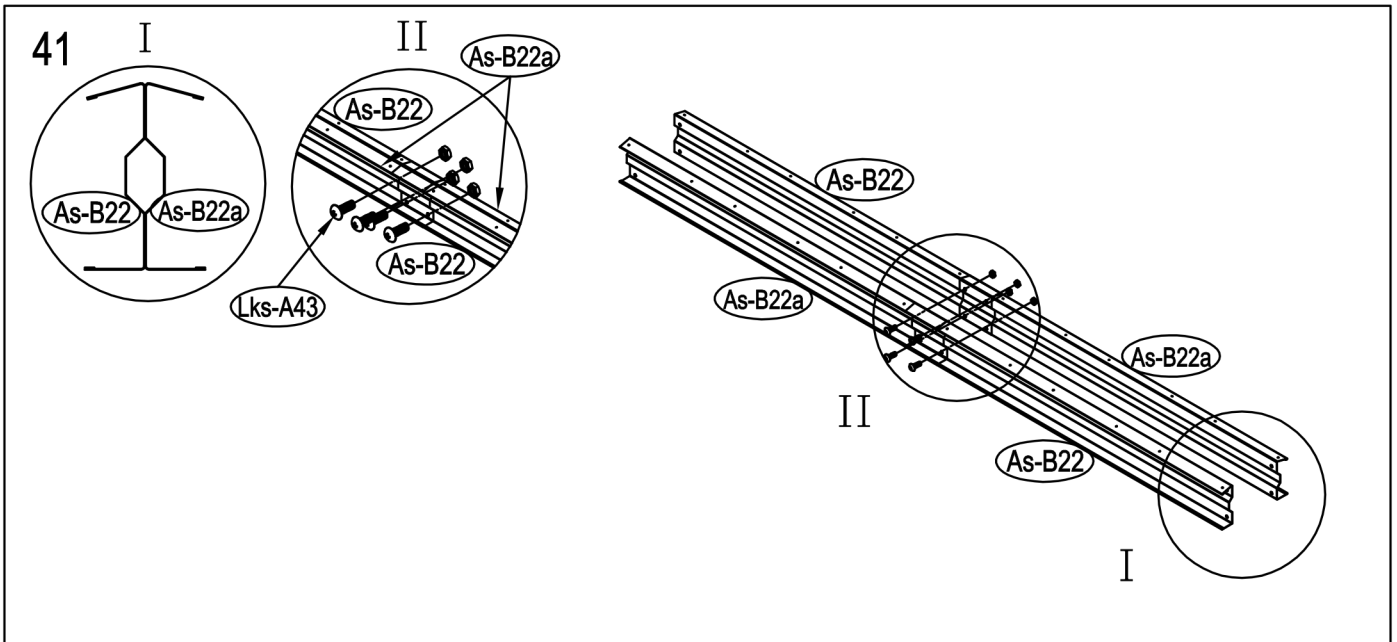
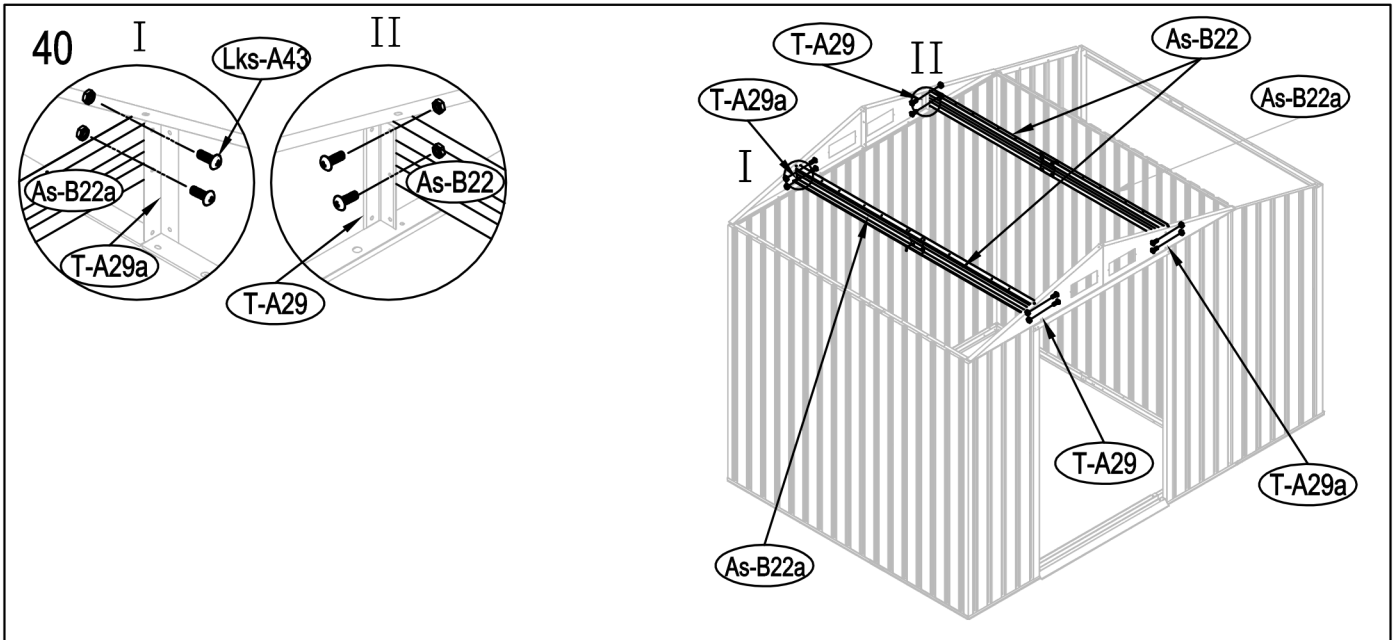
35

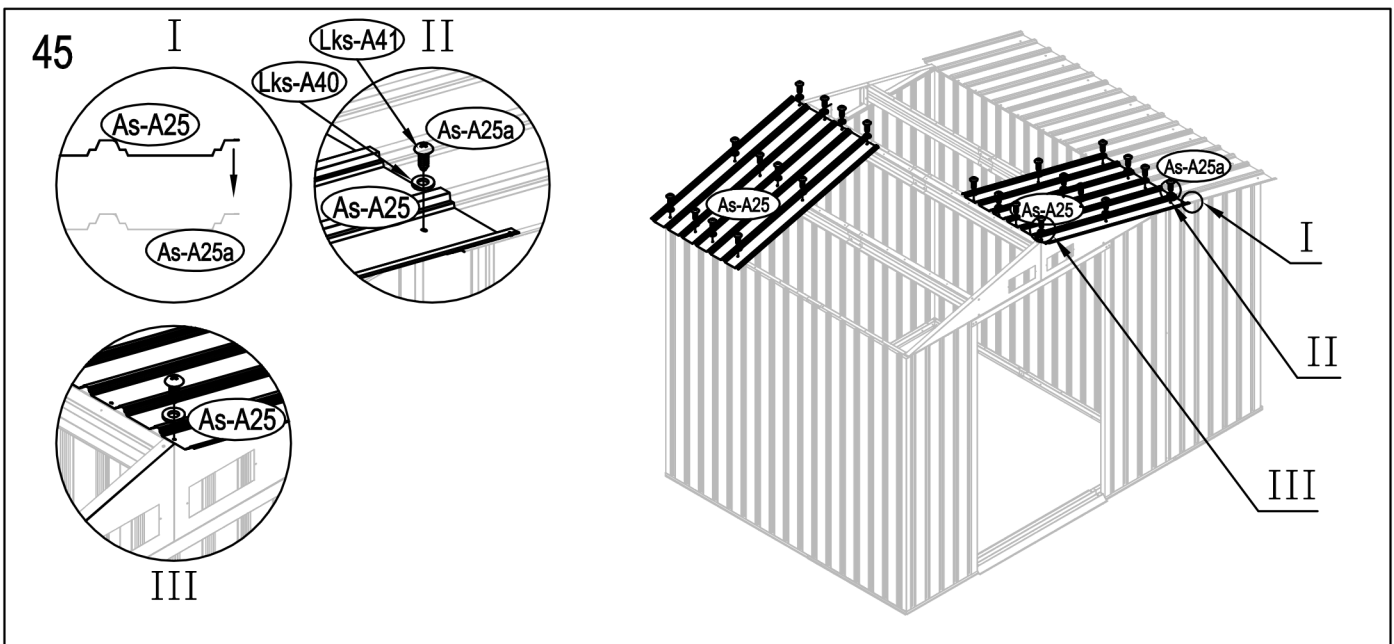
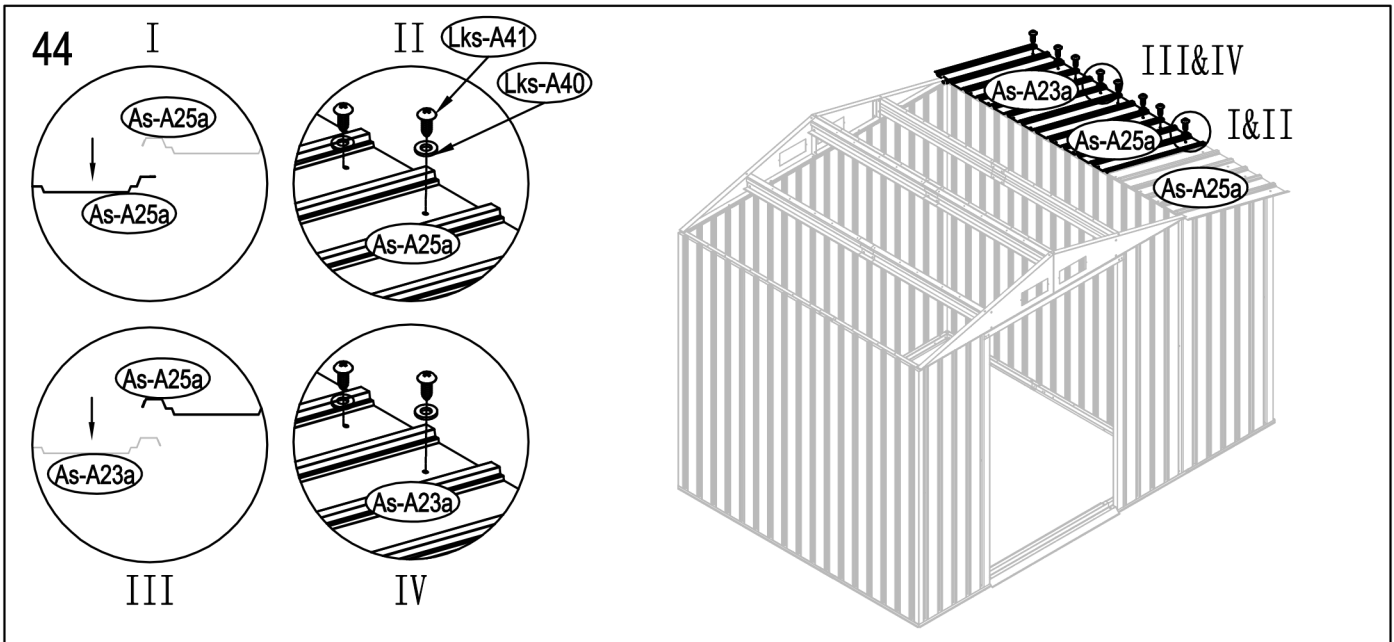
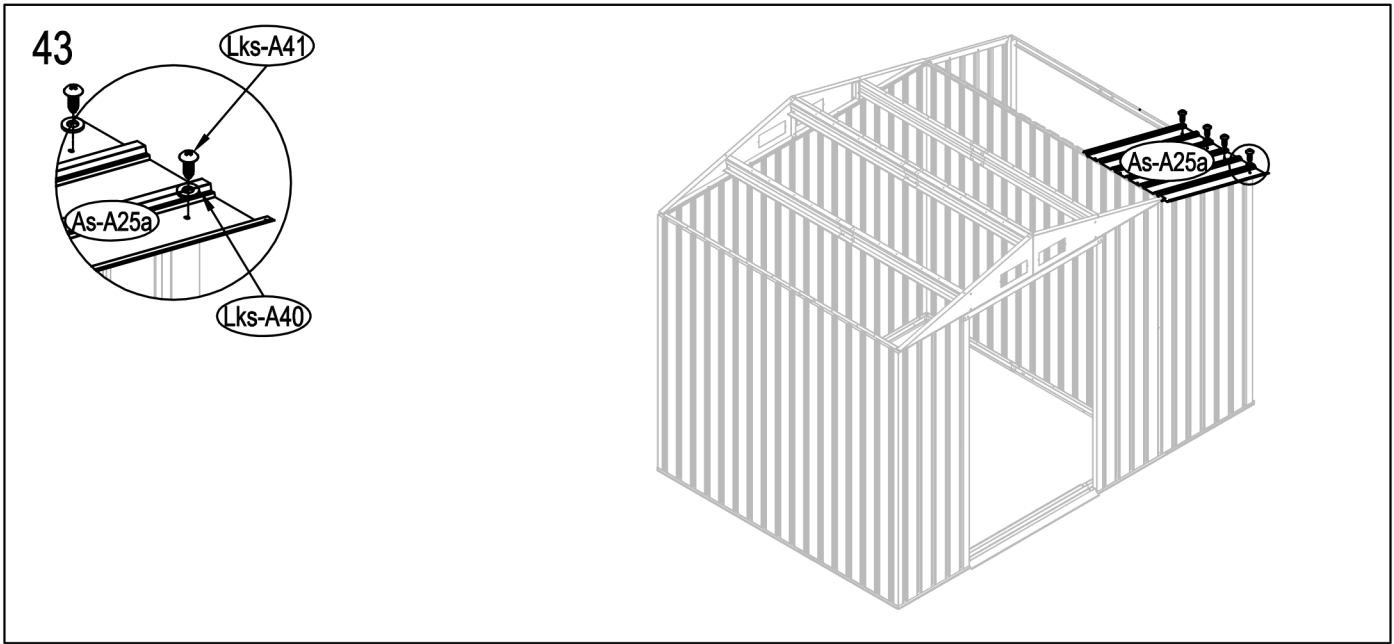


36

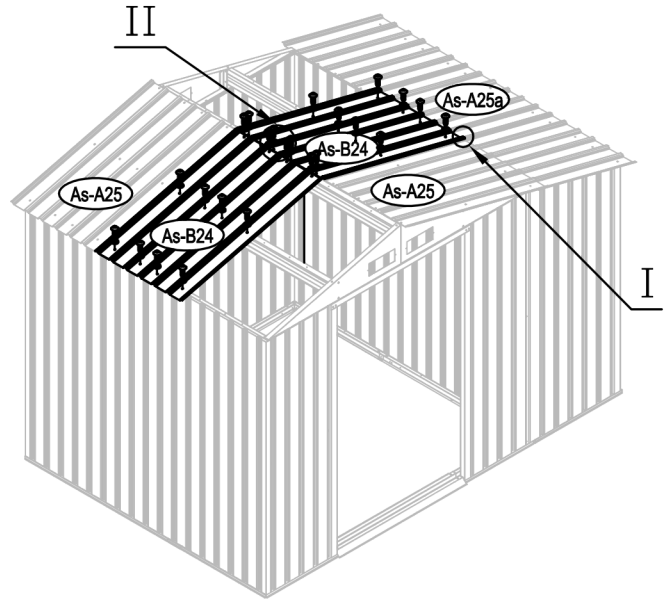
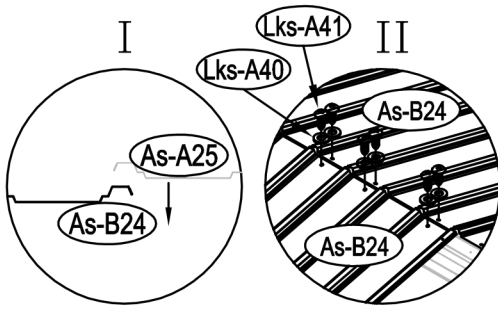




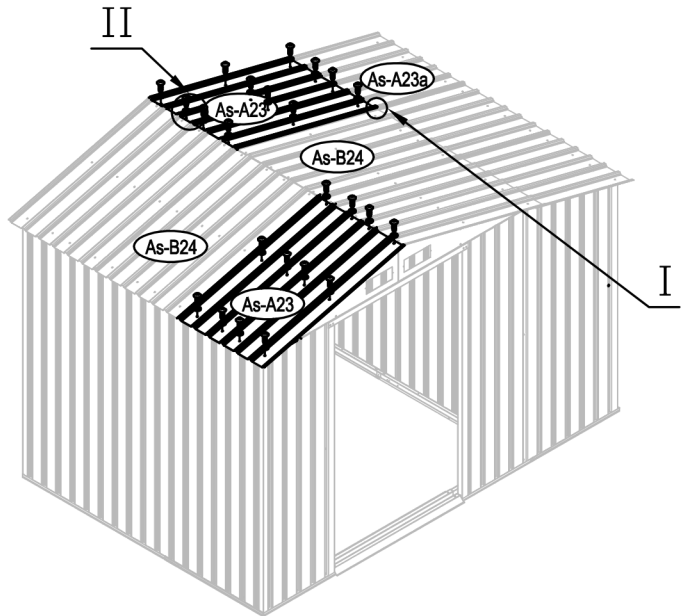
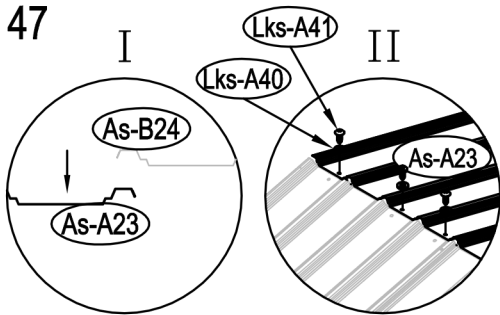




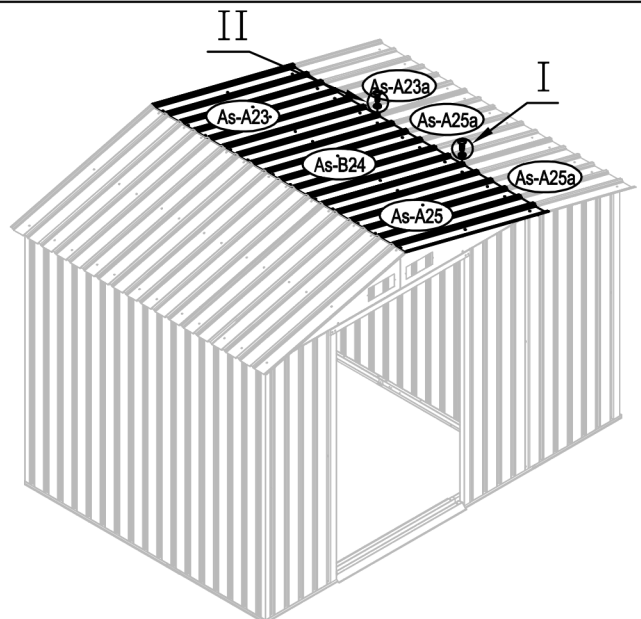
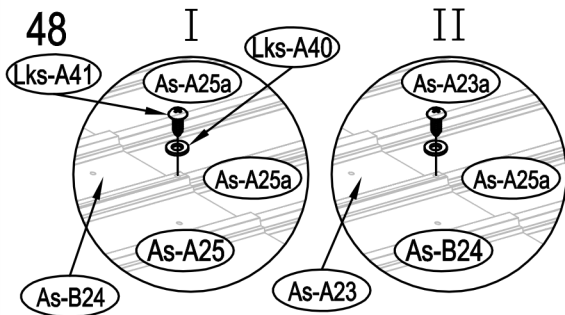
46

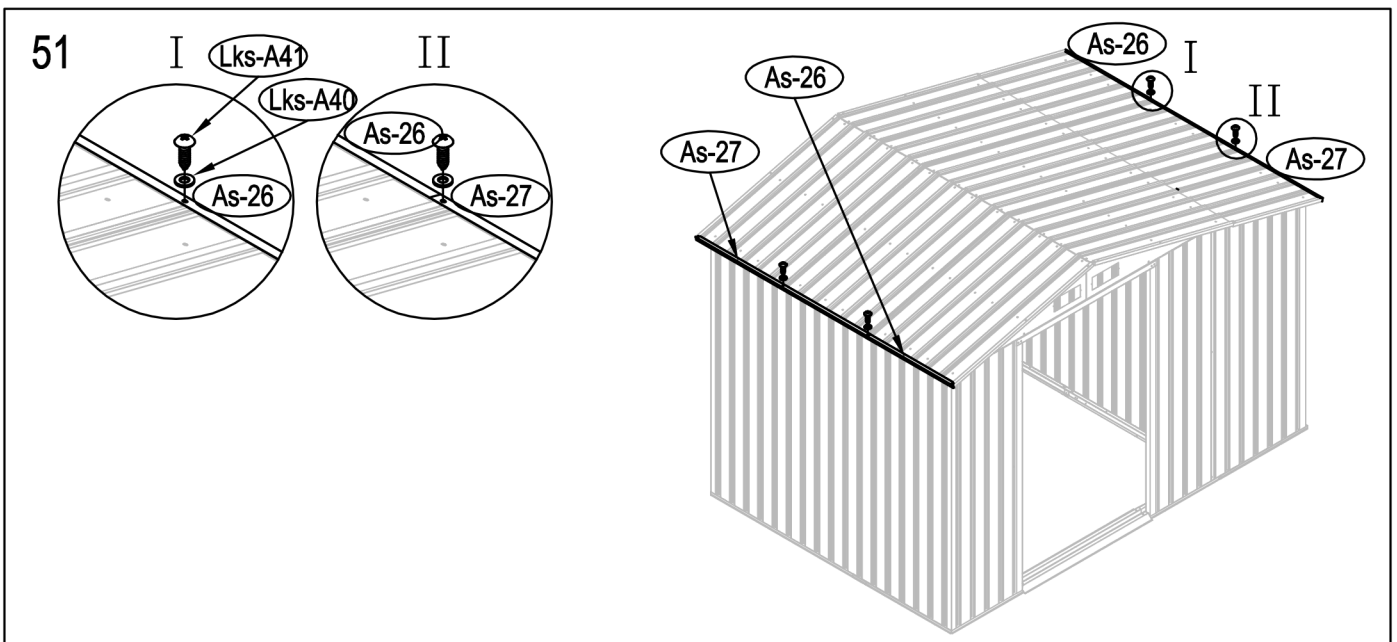
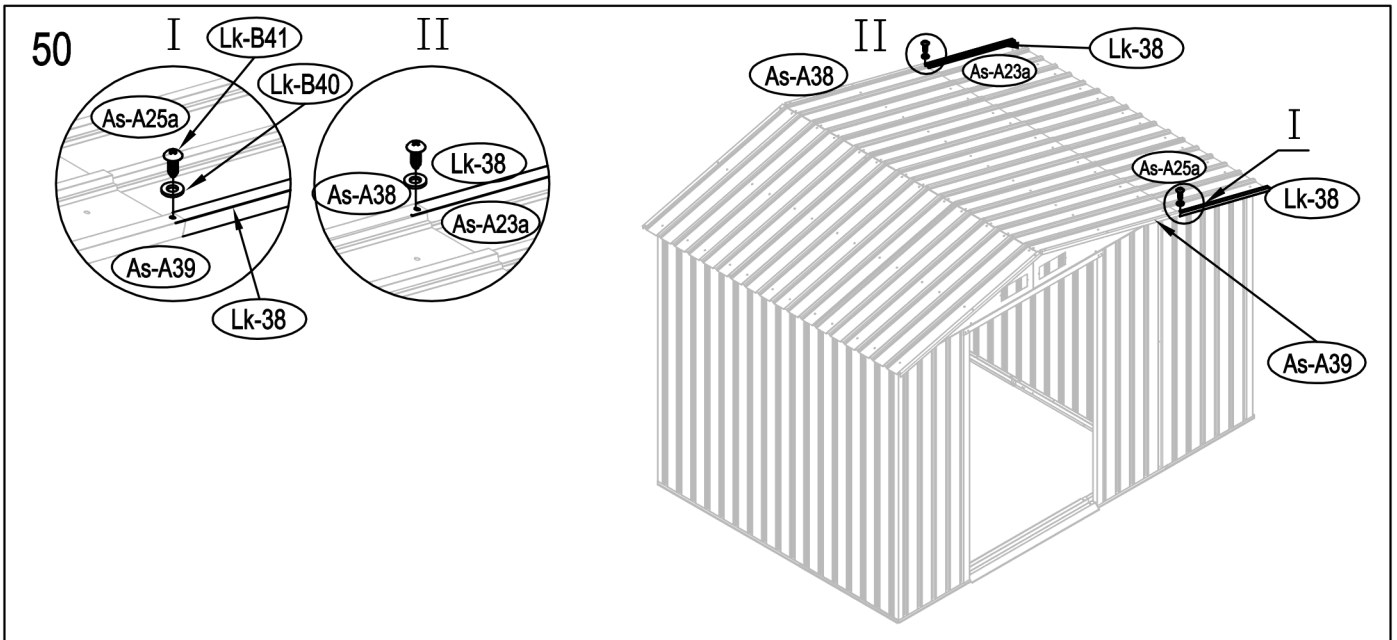
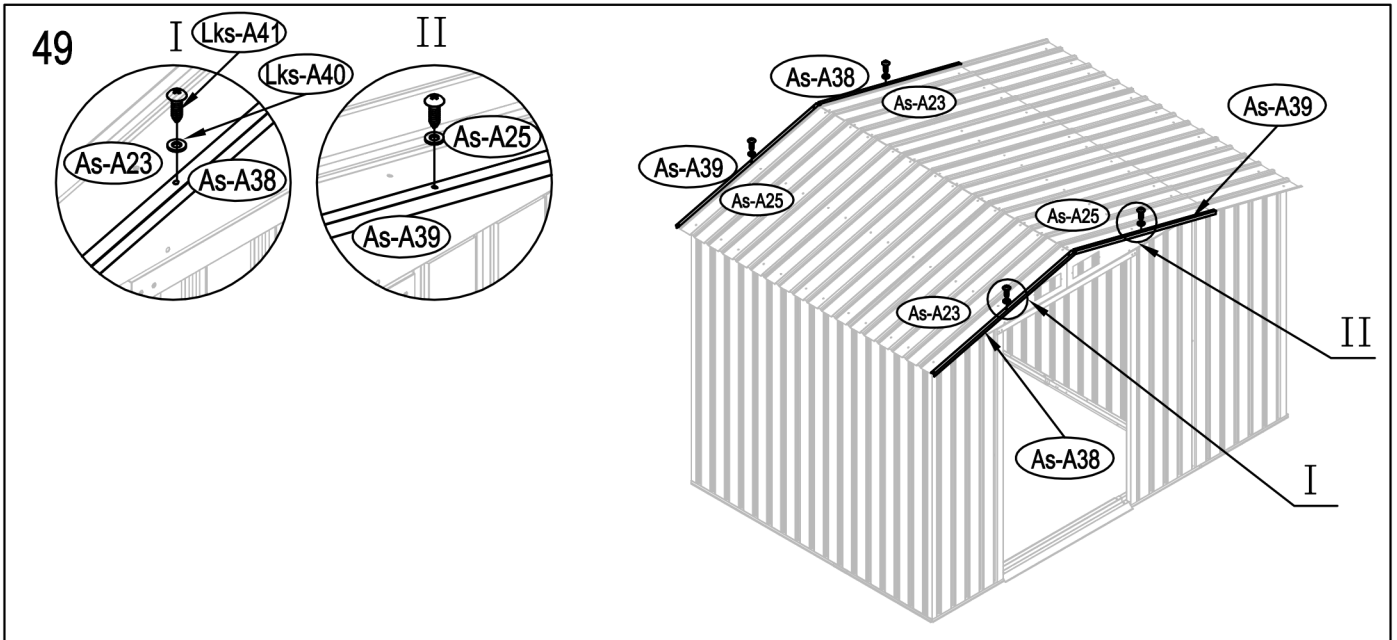


47

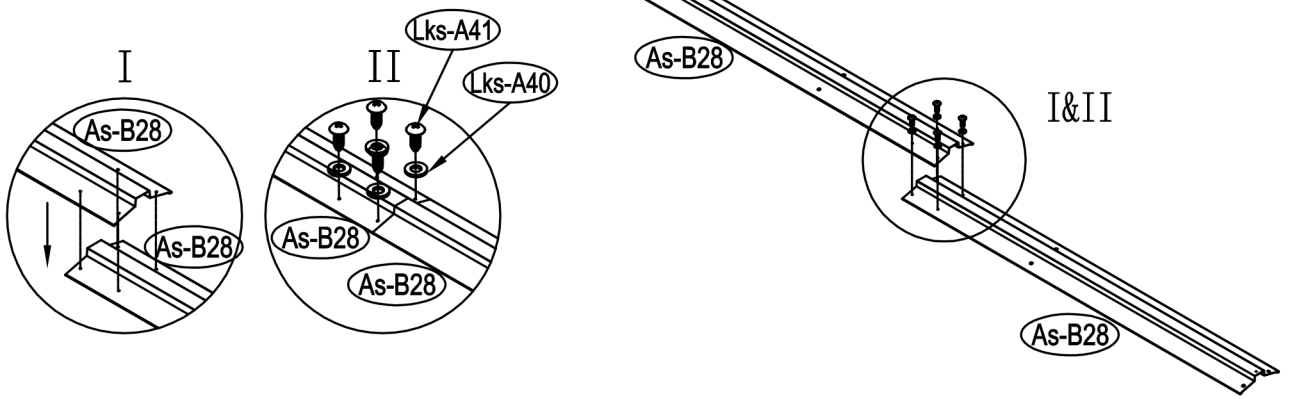


48

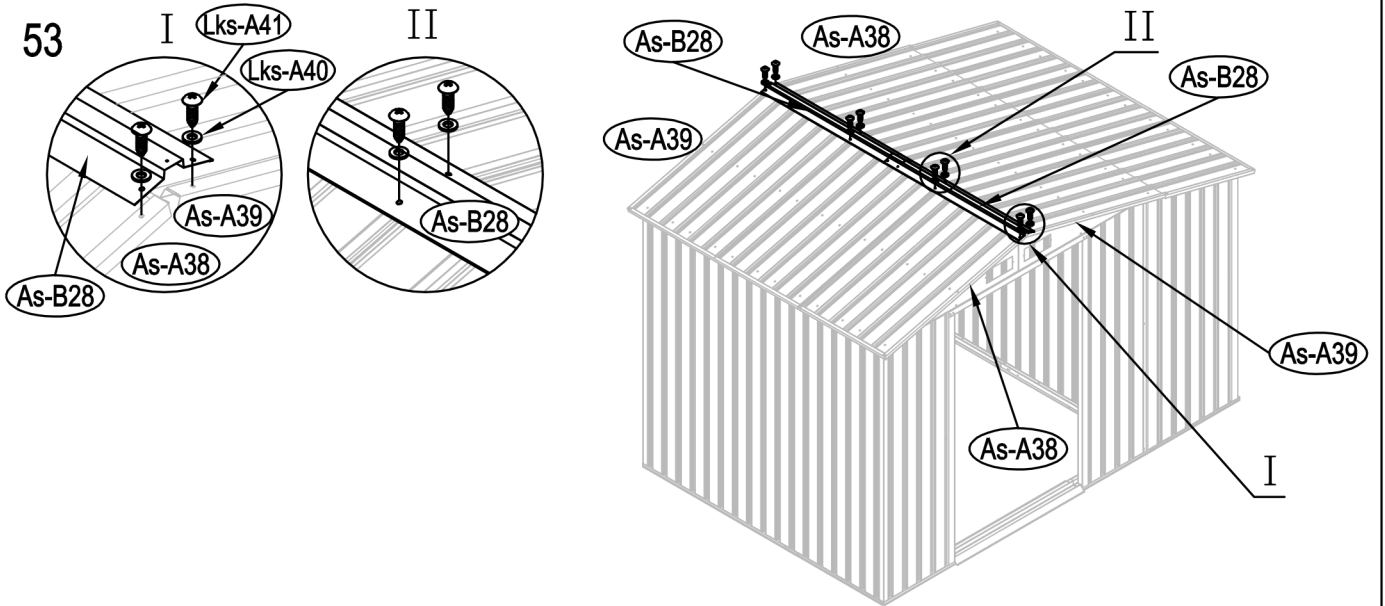




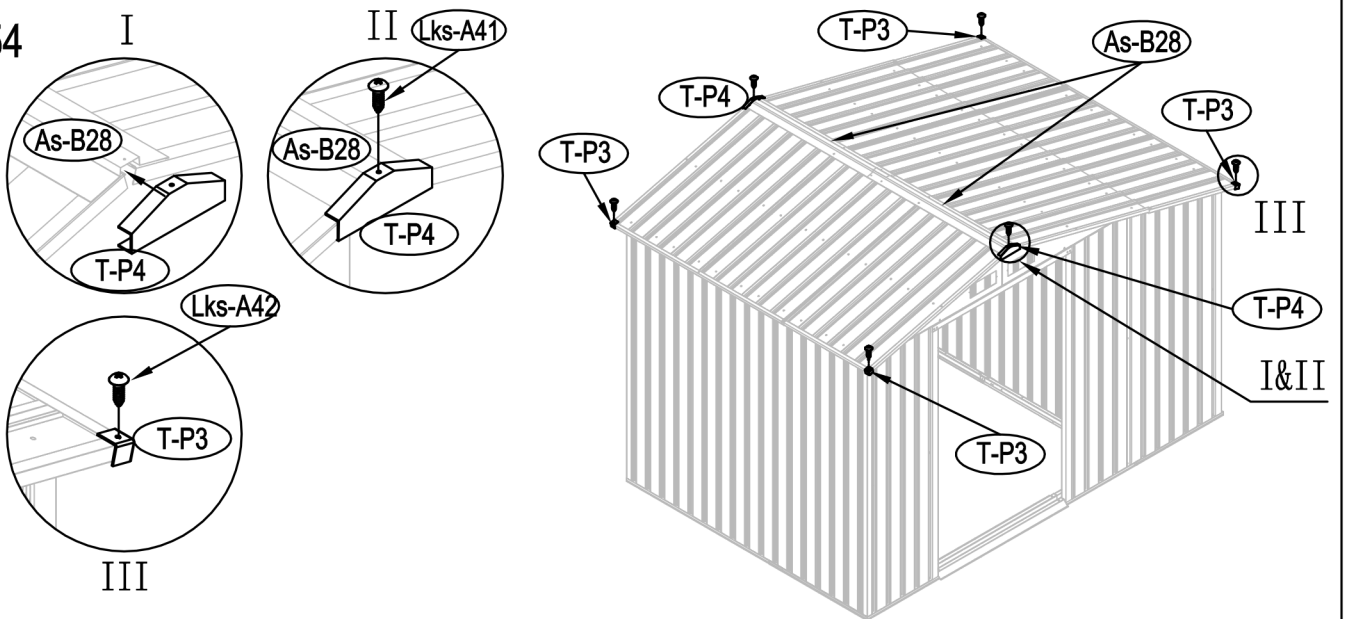
52



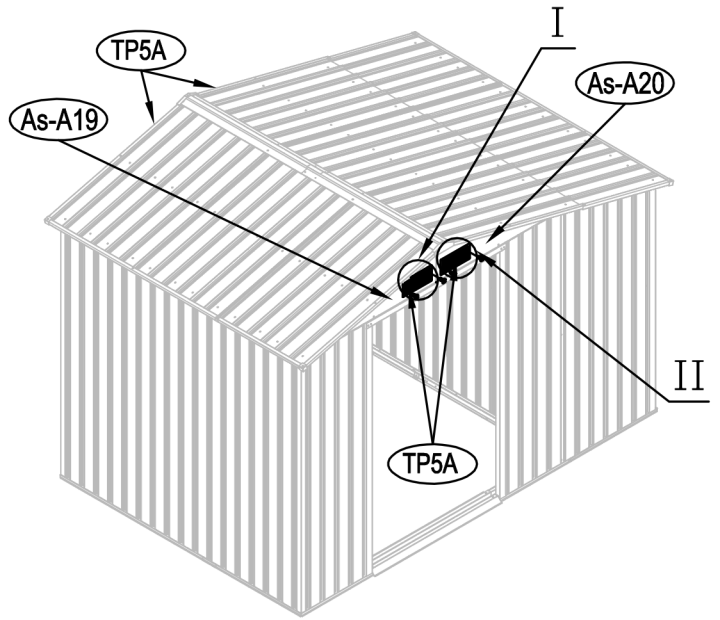
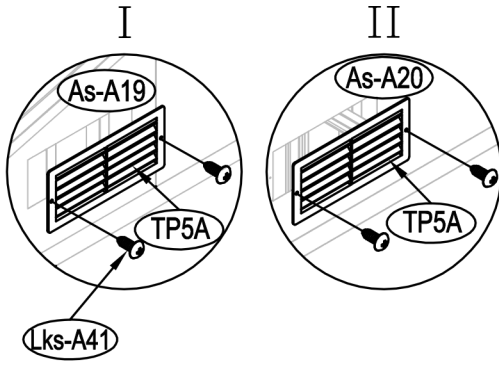
53



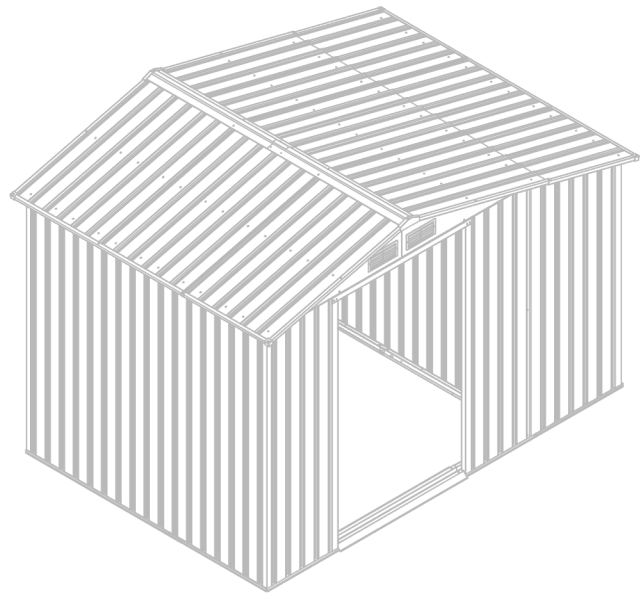
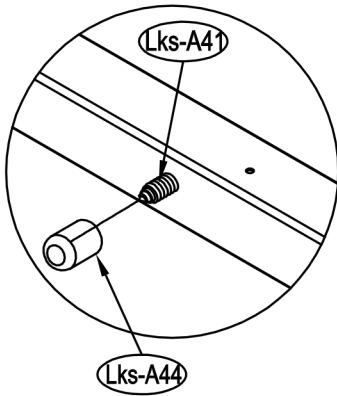
54



55



56



57

