



SERIA ADVANCED

Evolution Plus 750 EC

Korzyści

Ten model oferuje następujące korzyści:

- Odpadki żywności zostają zmielone na drobne cząsteczki i splukane do kanalizacji
- Wygodne rozwiązanie, aby szybko pozbyć się odpadków żywności w domu
- Technologia Lift & Latch umożliwia szybki i prosty montaż w nowej lub istniejącej kuchni i podłączenie urządzenia do większości zlewozmywaków

Cechy Produktu

Ten model posiada następujące cechy:

- Silnik indukcyjny o mocy 0,75 KM zapewnia maksymalną moc rozdrabniania i trwałość
- Technologia wyciszenia SoundSeal
- Zaawansowane rozdrabnianie twardszych i włóknistych odpadków żywności
- Technologia 3-stopniowego rozdrabniania MultiGrind zapewnia jeszcze drobniejsze rozdrabnianie odpadków żywności (w porównaniu do 1- czy 2-stopniowej w technologii MultiGrind)
- Wymowana przelotowa wkładka
- Bezpieczny w użyciu z prawidłowo utrzymanym zbiornikiem septycznym
- Włącznik pneumatyczny w wykończeniu chrom

Gwarancja

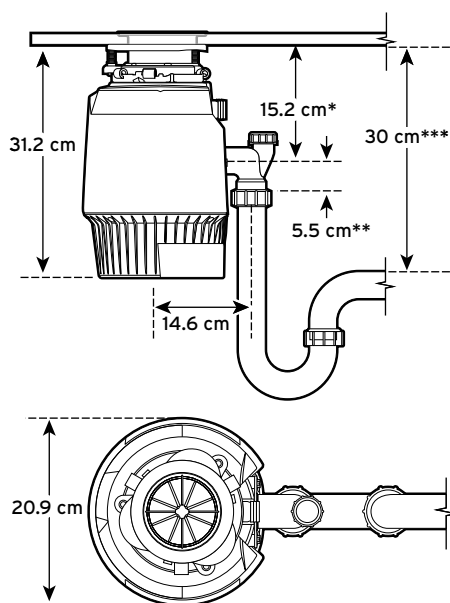
Do 4 lat ograniczonej gwarancji*

*Wejźdź na stronę www.insinkerator.com/product-registration aby zobaczyć szczegóły gwarancji.

Specyfikacja

Sposób wrzucania odpadków	Ciągły
Przycisk włącz/wyłącz	Włącznik pneumatyczny
Silnik	Jednofazowy
Silnik	0,75 KM
Napięcie	220-240
Hz	50-60
Moc silnika, W	380 W
Rodzaj pracy	Przerywana
Smarowanie	Trwale nasmarowane łożyska górne i dolne
Ciężar wysyłkowy (w przybliżeniu)	8,34 kg
Wysokość całkowita	31,2 cm
Zabezpieczenie silnika	Automatycznym wyłącznikiem przeciążeniowym
Podłączenie do odpływu	Zaciskowym przegubem o średnicy 3,8cm
Podłączenie do zmywarki	Tak
Technologia rozdrabniania	3-stopniowe rozdrabnianie
Wtyczka	Schuko (typu F)
Pojemność komory rozdrabniacza	980 ml

Wymiary



*Odległość od dna zlewozmywaka do środka otworu odpływowego młynka. Dodać 12,7 mm w przypadku zlewozmywaków ze stali nierdzewnej.

**Długość odpływu mierzona od środka otworu odpływowego młynka.

***Odległość odpływu kanalizacji od dna zlewozmywaka powinna wynosić min. 30 cm.

