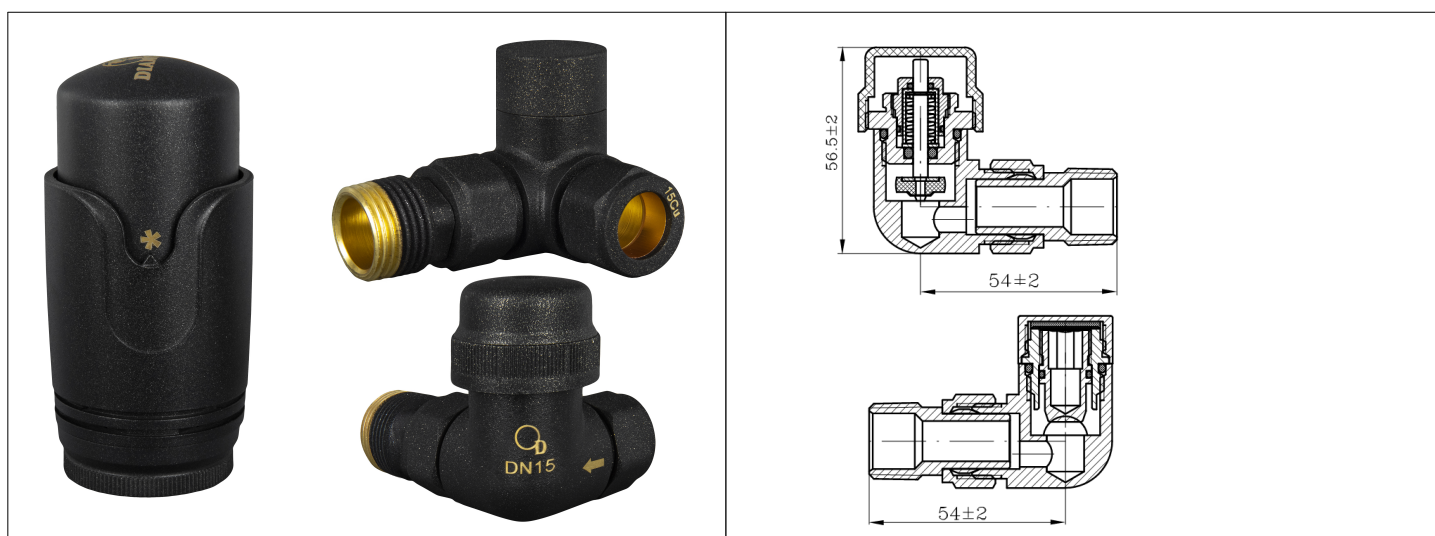


# Karta Katalogowa

<b>KOD:</b>	ART.432.L
<b>NAZWA:</b>	ZESTAW TERMOSTATYCZNY DO GRZEJNIKA, OSIOWY, LEWY
<b>INFORMACJE:</b>	<ul style="list-style-type: none"> <li>- Do podłączenia urządzenia grzewczego do instalacji i precyzyjnego ustawienia temperatury w pomieszczeniu,</li> <li>- Dedykowany do instalacji wykonanych z rury miedzianej lub PE-X/Al/PE-X,</li> <li>- W zestawie obie końcówki przyłączeniowe</li> </ul> <p>Wysokiej jakości zestaw termostatyczny do podłączenia urządzenia grzewczego do instalacji oraz precyzyjnego ustawienia temperatury w pomieszczeniu. Zestawy termostatyczne występują w wersji prostej jak i kątovej, oraz w kolorach antracytowym, białym, czarnym i z powłoką chromową. W skład zestawu wchodzi głowica termostatyczna i zawory grzejnikowe osiowe lewe.</p>



## TOWARY:

KOD	EAN	KARTON	PUDEŁKO
ART.432.L-ZEST.OS.B	5907547600012	30	1
ART.432.L-ZEST.OS.ANTR	5907547600005	30	1
ART.432.L-ZEST.OS.CH	5907547600029	30	1
ART.432.L-ZEST.OS.CZ	5907547600036	30	1

## PARAMETRY:

KOD	KOŃCÓWKI PRZYŁĄCZENIOWE:	GWINT NAKRĘTKI MOCUJĄCEJ			
ART.432.L-ZEST.OS.B	R ½, 16 PEX / 15 Cu	M30x1,5-6H			
ART.432.L-ZEST.OS.ANTR	R ½, 16 PEX / 15 Cu	M30x1,5-6H			
ART.432.L-ZEST.OS.CH	R ½, 16 PEX / 15 Cu	M30x1,5-6H			
ART.432.L-ZEST.OS.CZ	R ½, 16 PEX / 15 Cu	M30x1,5-6H			

<b>WŁAŚCIWOŚCI:</b>	Maksymalne ciśnienie pracy: 10 bar Maksymalna temperatura pracy: 120°C System 3 Znak: B
---------------------	--

<b>MATERIAŁY:</b>	<b>ELEMENT</b>	<b>MATERIAŁ</b>
	KORPUS, NAKRĘTKA, ZŁĄCZE, PIERŚCIEŃ ZACISKOWY, ŁĄCZNIK , TRZPIEŃ	MOSIĄDZ
	ZAŚLEPKA	ABS
	USZCZELNIENIA	EPDM
	PODKŁADKA	ABS

<b>NORMY:</b>	PN-EN 215:2020-01, PN-M-75002:2016-10
---------------	---------------------------------------

<b>ATEST:</b>	
---------------	--

<b>DEKLARACJA:</b>	KDWU Nr 20/B
--------------------	--------------

<b>TYP PRODUKTU:</b>	432
----------------------	-----

<b>GWARANCJA:</b>	5 lat
-------------------	-------