

Uszczelki skrzyni biegów C-330 Ursus Chełmno komplet_88625

Uszczelki skrzyni biegów C-330 Ursus Chełmno komplet

Komplet uszczelek do skrzyni biegów to zestaw niezbędnych elementów, które zapewniają prawidłowe działanie tego podzespołu. Uszczelki chronią przed wyciekami oleju i innych płynów eksploatacyjnych, a także zapobiegają przedostawaniu się zanieczyszczeń do układu skrzyni.

Dlaczego warto wybrać zestaw uszczelek skrzyni biegów C-330 z Mizar?

Kompletny zestaw: Oferujemy kompletny zestaw uszczelek, zawierający wszystkie niezbędne elementy do uszczelnienia skrzyni biegów C-330.

Wysoka jakość: Uszczelki zostały starannie wykonane z wysokiej jakości materiałów, odpornych na wysokie temperatury, ciśnienie i oleje, co gwarantuje trwałość i niezawodność.

Precyzyjne dopasowanie: Uszczelki są dokładnie wymierzone i wykonane, co gwarantuje idealne pasowanie do skrzyni biegów C-330.

Łatwy montaż: Zestaw jest łatwy w montażu, co pozwala na szybką wymianę i minimalizację przestoju.

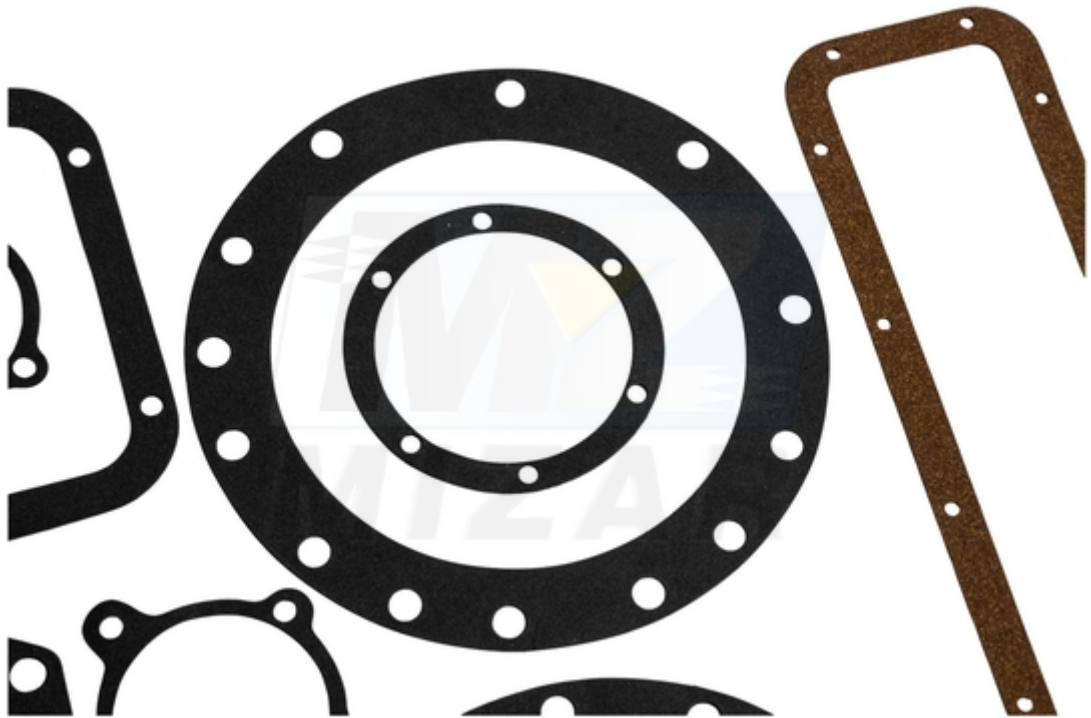
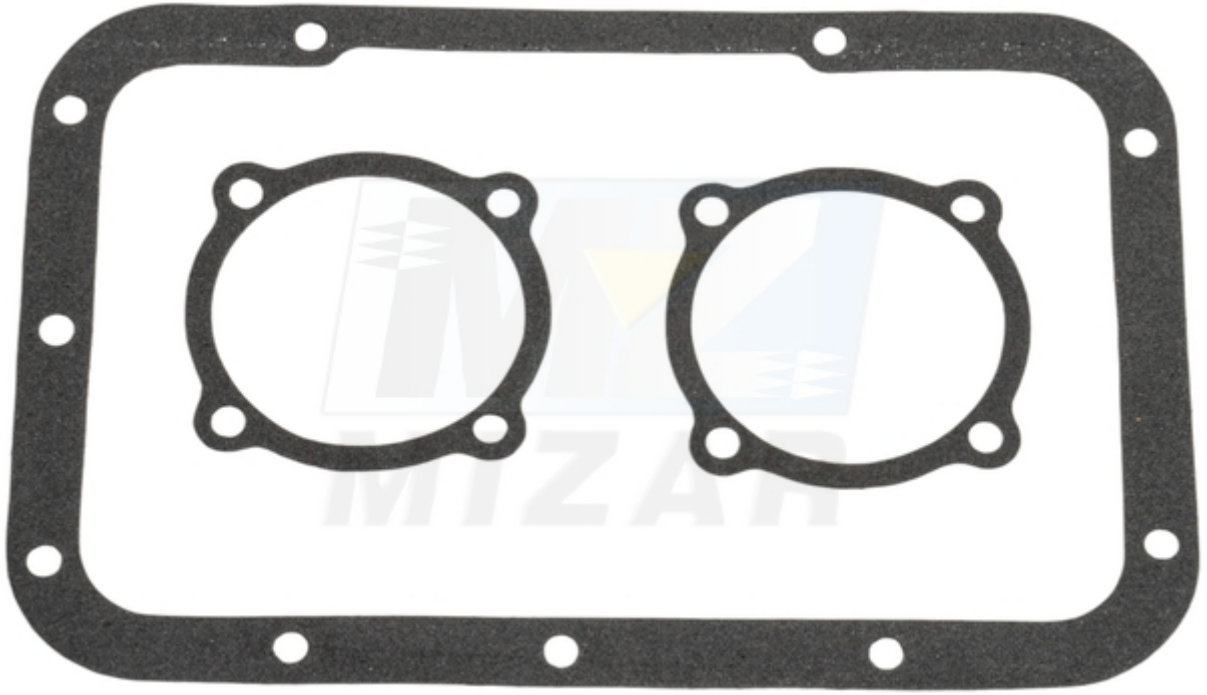
Kompatybilność: Idealnie pasuje do skrzyni biegów w ciągniku Ursus C-330.

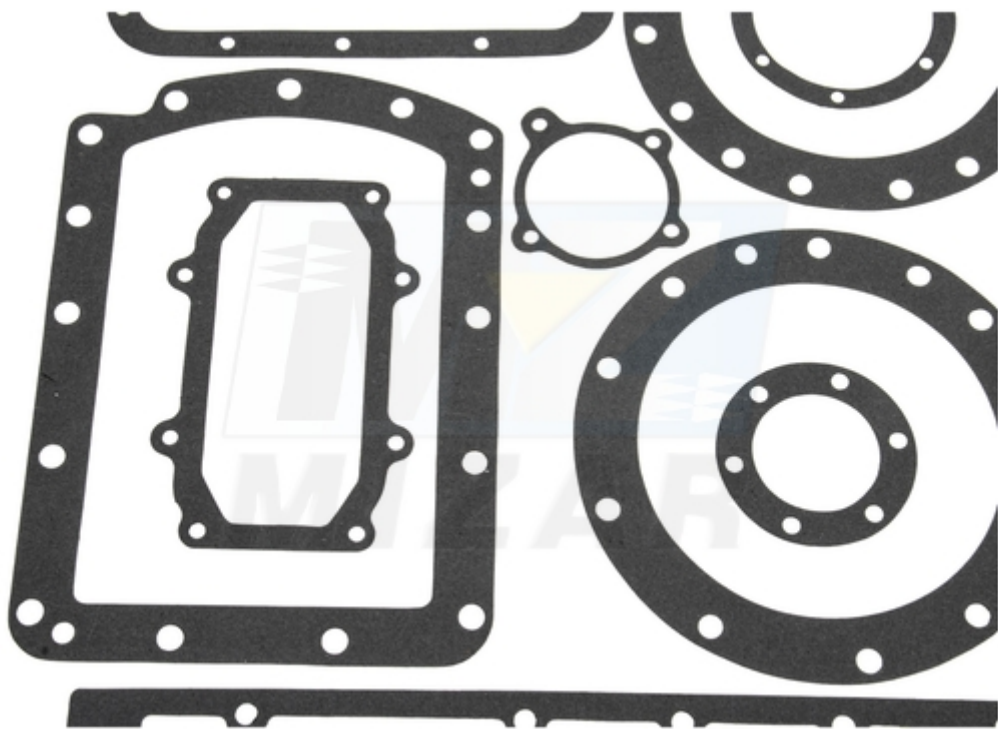
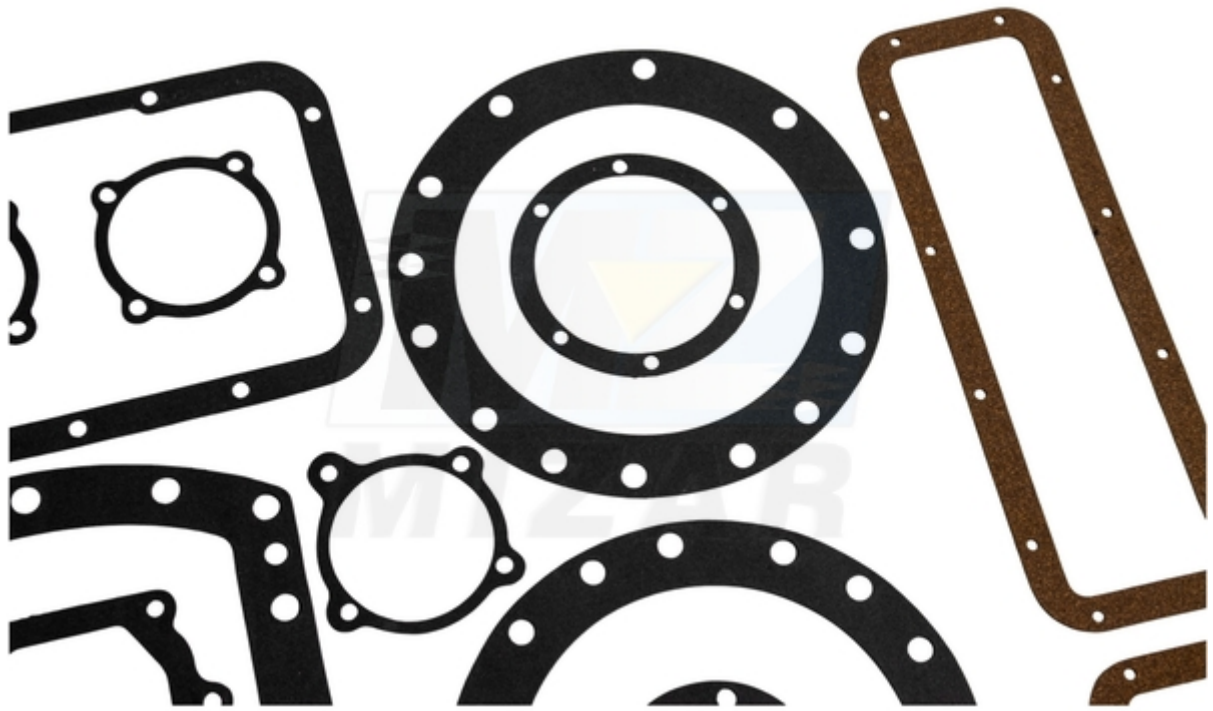
Atrakcyjna cena: Oferujemy zestawy uszczelek skrzyni biegów C-330 w konkurencyjnych cenach, dbając o Twój budżet.

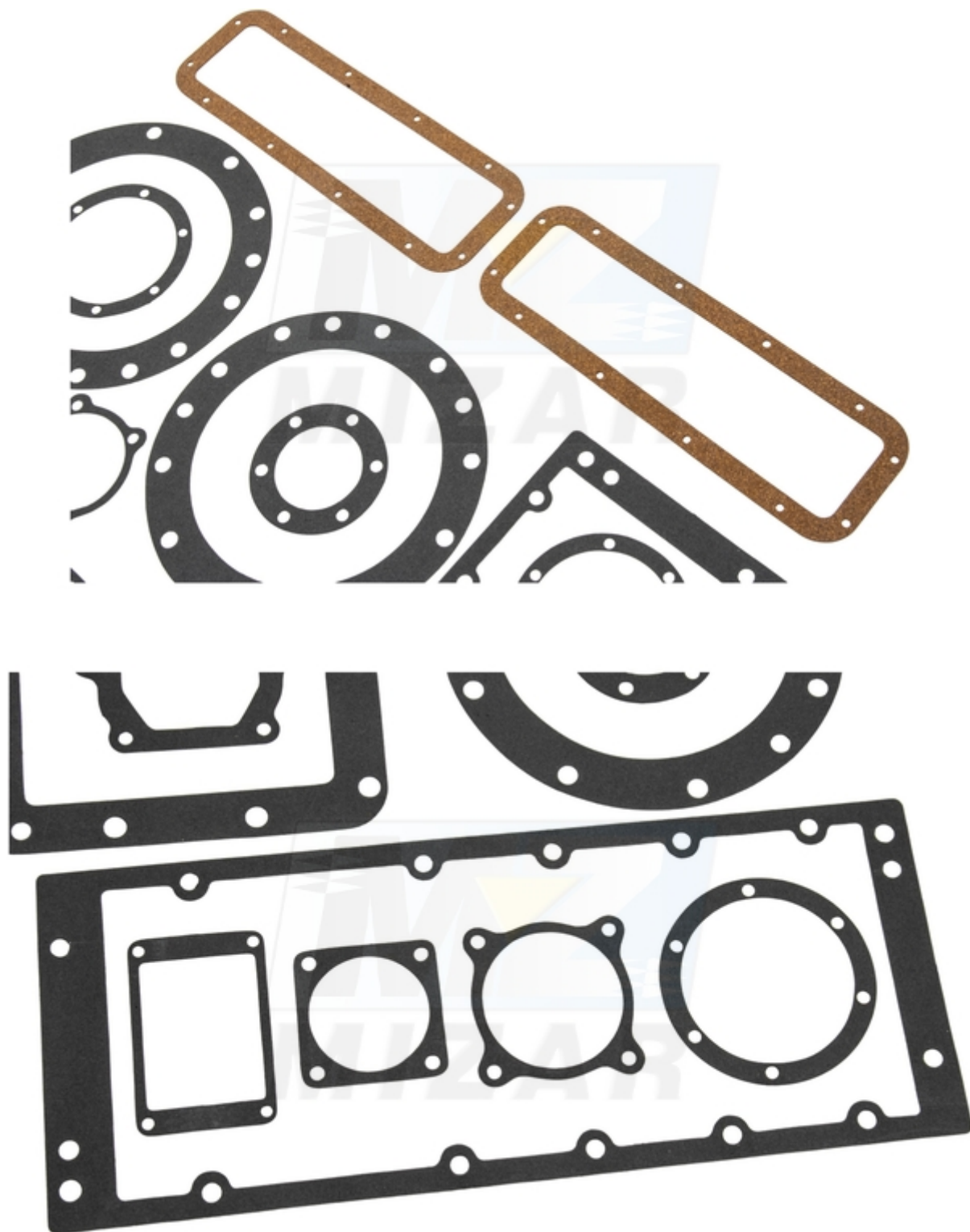
Numer porównawczy: 42022101

Zastosowanie zestawu uszczelek skrzyni biegów: Ursus C-330

**Uszczelki skrzyni biegów i tylnego mostu C-330 Ursus
Chełmno - Galeria:**







Informacje o producencie:

Zakłady Sprzętu Mechanicznego „URSUS” Sp. z o.o. w Chełmnie to producent z ponad 160-letnią tradycją, specjalizujący się w produkcji oryginalnych części zamiennych do ciągników rolniczych marki URSUS, w tym modeli takich jak C-330 i C-330.

URSUS Chełmno jest jednym z niewielu polskich producentów części do maszyn rolniczych, oferującym wysokiej jakości komponenty, takie jak sprzęgła, głowice silnikowe, tarcze sprzęgłowe i hamulcowe, pompy i inne elementy napędowe. Zakład współpracuje z dużymi firmami i ma znaczny potencjał

produkcyjny, choć obecnie zmaga się z wyzwaniami finansowymi i rynkowymi.

Firma zachowuje prawa do znaków towarowych URSUS oraz dokumentacji technicznej i produkuje oryginalne części do ciągników, będąc ważnym graczem na rynku rolniczym w Polsce.

Postaw na POLSKIEGO producenta, wybierz jakość, wspieraj rodzimy biznes!!!

Zadbaj o szczelność skrzyni biegów w Twoim Ursusie C-330! Wybierz kompletny zestaw uszczelek skrzyni biegów i tylnego mostu od Mizar i ciesz się długą i bezproblemową pracą ciągnika. Kliknij teraz i dodaj produkt do koszyka!