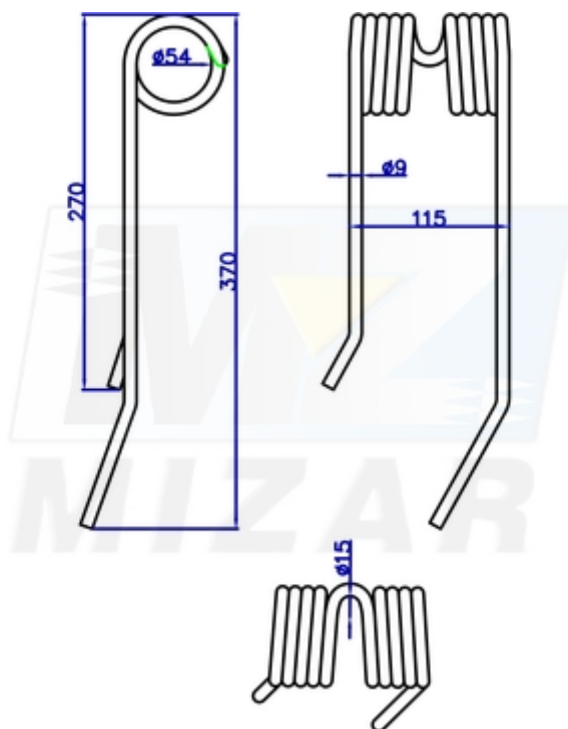


# Palec przetrząsarki Pomarol prawy 370mm 9mm 518039\_31723

## Palec przetrząsarki Pomarol prawy 370mm 9mm 518039

**Palec przetrząsarki Pomarol prawy 370mm 9mm 518039** to wysokiej jakości palec sprężysty dedykowany do przetrząsaczy karuzelowych polskiej marki Pomarol. Jako ząb o orientacji prawej, odpowiada za precyzyjne podrywanie i równomierne rozrzucanie zielonki, co jest kluczowe dla procesu szybkiego dosychania pokosu. Dzięki wykonaniu z grubego drutu o średnicy 9mm, podzespół ten charakteryzuje się doskonałą odpornością na odkształcenia i pękanie, nawet podczas pracy z ciężkim, wilgotnym materiałem.



## Ząb prawy przetrząsarki Pomarol - Specyfikacja techniczna:

- **Położenie:** Prawy
- **Długość całkowita:** 370mm
- **Szerokość:** 115mm
- **Grubość pręta (drutu):** 9mm
- **Średnica wewnętrzna zwojów:** 54mm
- **Materiał:** Hartowana stal sprężynowa
- **Wymiary szczegółowe:** Precyzyjne parametry podano na załączonym schemacie technicznym.

## Palec sprężysty przetrząsarki Pomarol - Zastosowanie:

Produkt jest dedykowany do zespołów roboczych przetrząsaczy karuzelowych marki Pomarol. Jego głównym zadaniem jest efektywne roztrząsanie skoszonego materiału roślinnego w celu maksymalnego przyspieszenia procesu schnięcia paszy.

## Palec przetrząsarki Pomarol - Numer porównawczy:

- 518039
- 518.039
- 5180/39

### Główne zalety produktu:

- **Efektywne roztrząsanie:** Optymalna geometria oraz wysoka sprężystość drutu zapewniają dokładne i równomierne rozprowadzenie materiału na powierzchni pola.
- **Wysoka wytrzymałość:** Solidny pręt o grubości 9mm gwarantuje długotrwałą pracę bez awarii, nawet w trudnych i zakamienionych warunkach polowych.
- **Idealne dopasowanie:** Produkt stworzony specjalnie pod standardy maszyn Pomarol, co zapewnia bezproblemowy montaż i płynną pracę wirników.
- **Wysoka pamięć kształtu:** Profesjonalny proces hartowania sprawia, że palec skutecznie amortyzuje uderzenia i błyskawicznie powraca do swojej pierwotnej pozycji roboczej.

### Palec prawy Pomarol - Dodatkowe informacje:

- **Czystość zbieranej paszy:** Odpowiednio wyprofilowany ząb minimalizuje kontakt z ziemią, co przekłada się na mniejszą zawartość popiołu w sianie i kiszonce.
- **Niezawodność w sezonie:** Zastosowanie stali o wysokich parametrach technicznych ogranicza ryzyko pęknięć zmęczeniowych w szczycie prac żniwnych.
- **Wskazówka serwisowa:** Aby zapewnić maszynie optymalne wyważenie i uniknąć szkodliwych wibracji ramion, **zaleca się wymianę palców pełnymi sekcjami lub rzędami**. Równomierne zużycie zębów na całym wirniku gwarantuje identyczną jakość przetrząsania na całej szerokości roboczej maszyny.

### Ząb przetrząsarki Pomarol - FAQ

- **Jak odróżnić palec prawy od lewego?** Palec prawy posiada specyficzny kierunek uzwojenia i profil gięcia dedykowany dla konkretnej strony obrotu wirnika (nr kat. 518039).
- **Jaka jest średnica montażowa?** Średnica wewnętrzna zwojów wynosi 54mm, co pozwala na pewne osadzenie palca na ramieniu przetrząsacza.
- **Czy drut 9mm jest standardowy?** Tak, grubość 9mm to wzmocniony standard zapewniający optymalny kompromis między elastycznością a trwałością mechaniczną.

### Ząb prawy przetrząsarki Pomarol zdjęcia:



**Zadbaj o szybkie schnięcie paszy i bezawaryjność swojej maszyny! Wybierz sprawdzony prawy Palec przetrząsarki Pomarol 370mm 9mm 518039 i przygotuj się profesjonalnie do nadchodzącego sezonu.**