



INDUKCYJNY CZUJNIK ZBLIŻENIOWY

**NIS05214**

**Seria NIS**



## Główne parametry czujnika

- Obudowa cylindryczna - gwintowana
- Napięcie zasilania **DC 10-30V**
- Wyjście **PNP NC**
- **Montaż zabudowany**
- **1 mm** zakres detekcji
- Długość czujnika **40 mm**
- **Wtyczka M8**

## Szczegółowe dane techniczne

### Dane ogólne

Średnica czujnika	<b>M5</b>
Znamionowy zakres detekcji	<b>1 mm</b>
Montaż	<b>Montaż zabudowany</b>
Rodzaj wyjścia	<b>PNP</b>
Funkcja przełączania	<b>NC</b>

### Dane mechaniczne

Kształt obudowy	<b>Gwintowany</b>
Materiał obudowy czujnika	<b>Stal nierdzewna</b>
Materiał czoła czujnika	<b>PBT</b>
Wyświetlacz LED	<b>TAK</b>
Wymiary	<b>Ø5 x 40 mm</b>
Długość czujnika	<b>40 mm</b>

**Dane elektryczne**

Napięcie zasilania	<b>DC 10-30V</b>
Prąd bez obciążenia	<b>&lt;10mA</b>
Maksymalny pobór prądu	<b>200mA</b>
Prąd szczytkowy	<b>&lt;0.01mA</b>
Dokładność powtarzania	<b>&lt;1.0%sr</b>
Zabezpieczenie przed zwarcie	<b>TAK</b>
Punkt wyłączenia przeciążeniowego	<b>220mA</b>
Spadek napięcia	<b>&lt;1,5V</b>
Tętnienie resztkowe	<b>&lt;10%</b>
Czas odpowiedzi	<b>0,1ms</b>
Częstotliwość przełączania	<b>2kHz</b>
Dryft temperaturowy	<b>&lt;10%sr</b>
Histereza	<b>&lt;15%sr</b>

**Podłączenie elektryczne**

Sposób podłączenia	<b>Wtyczka</b>
Rozmiar wtyczki:	<b>M8</b>

**Warunki pracy**

Stopień ochrony	<b>IP67</b>
Minimalna temperatura pracy	<b>-25</b>
Maksymalna temperatura pracy	<b>+70</b>

**Certyfikaty**

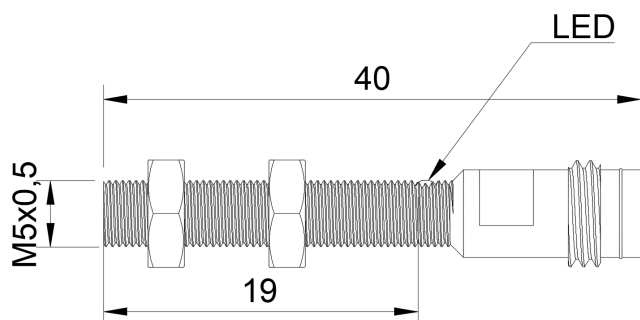
CE

RoHS

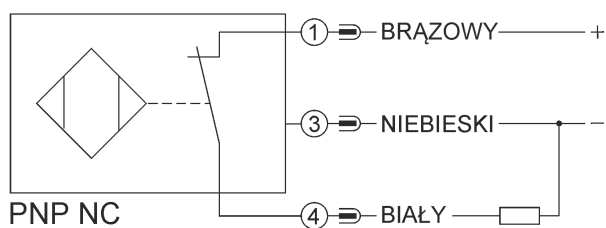
**Akcesoria w opakowaniu**

Nakrętki zabezpieczające: 2

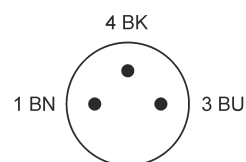
## Rysunek wymiarowy



## Schemat podłączenia



## Schemat wtyczki



## Informacja dotycząca montażu

