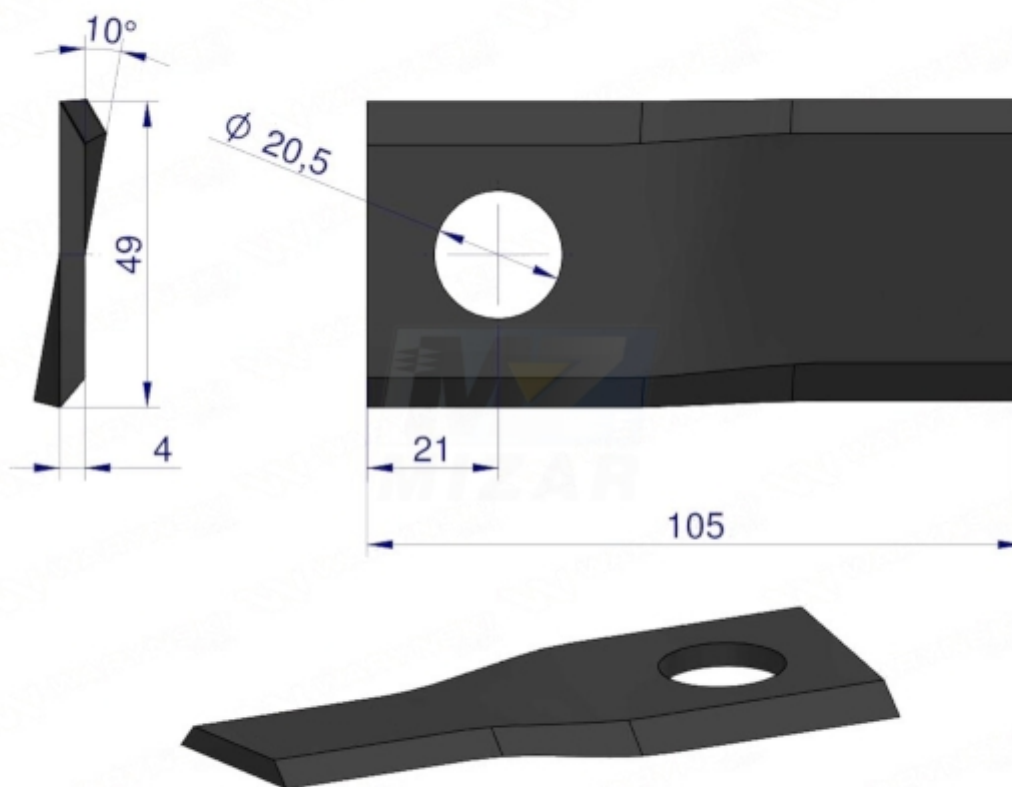


# Nóż prawy nożyk do kosiarki Kuhn 105x4x48x20mm 6801420 Waryński Mocny 1szt.\_55442

## Nóż prawy nożyk do kosiarki Kuhn 105x4x48x20mm 6801420 Waryński Mocny 1szt.

**Nóż prawy nożyk do kosiarki Kuhn 105x4x48x20mm 6801420 Waryński Mocny 1szt.** to element tnący przeznaczony do kosiarek marki Kuhn. Wykonany ze stali odpornej na zużycie, zapewnia stabilną pracę podczas cięcia oraz wysoką trwałość w warunkach intensywnej eksploatacji.



## Nóż prawy do kosiarki Kuhn - Specyfikacja techniczna:

- □ **Długość:** 105mm
- □ **Grubość:** 4mm
- □ **Szerokość:** 48mm
- □ **Średnica otworu:** 20mm
- □ **Strona:** prawa
- □ **Materiał:** stal hartowana odporna na ścieranie
- □ **Dedykowany do:** kosiarki Kuhn

## Nożyk kosiarki Kuhn - Numer porównawczy / katalogowy:

- ⚙ 6801420



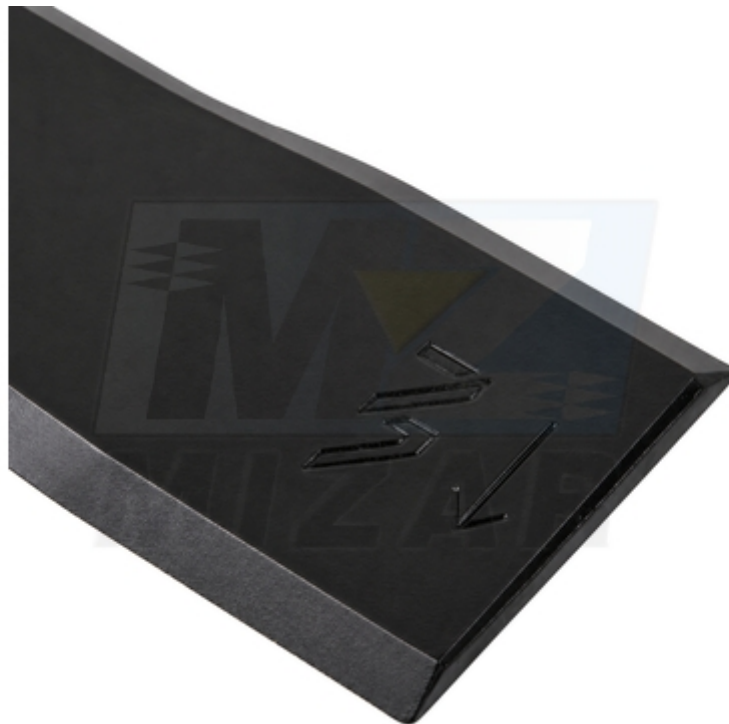
## Nóż tnący Kuhn - Zastosowanie:

- → Stosowany w kosiarkach Kuhn jako prawy element roboczy układu tnącego.
- → Przeznaczony do cięcia zielonki, traw oraz innych materiałów roślinnych.
- → Kompatybilny z zespołami tnącymi wymagającymi noża o wymiarach 105x4x48x20mm.
- → Wspiera równomierną pracę listwy tnącej podczas eksploatacji.
- → Dedykowany do wymiany zużytych lub uszkodzonych noży roboczych.



#### **Nóż do kosiarki Kuhn - Dodatkowe informacje:**

- □ Prawostronna konstrukcja dostosowana do określonego kierunku pracy.
- □ Hartowana stal zwiększa odporność na ścieranie i uderzenia.
- □ Precyzyjnie wykonany otwór montażowy ułatwia prawidłowy montaż.
- □ Zwarta konstrukcja zapewnia stabilność pracy przy dużych obciążeniach.
- □ Produkt z linii Waryński przeznaczony do intensywnej eksploatacji.



**Nóż prawy Kuhn 6801420 - FAQ**

- **Do jakich maszyn przeznaczony jest ten nóż?** Produkt jest dedykowany do kosiarek marki Kuhn.
- **Jakie są wymiary noża?** Nóż ma 105mm długości, 4mm grubości, 48mm szerokości oraz otwór o średnicy 20mm.
- **Czy jest to nóż prawy?** Tak, jest to wersja prawa przeznaczona do odpowiedniego stanowiska roboczego.
- **Jaki jest numer katalogowy produktu?** Numer katalogowy tego noża to 6801420.
- **Z jakiego materiału wykonano element?** Nóż wykonano ze stali hartowanej odpornej na ścieranie.



Postaw na sprawdzoną jakość i wybierz **Nóż prawy nożyk do kosiarki Kuhn 105x4x48x20mm 6801420 Waryński Mocny 1szt.** Zadbaj o niezawodność swojej kosiarki i maksymalną wydajność pracy podczas sezonu.