

# INSTRUKCJA MONTAŻU ŁÓŻKO SYPIALNIANE LUCARO

WAŻNE

PROSZĘ PRZECZYTAĆ ZANIM KONTYNUUJESZ  
DALEJ  
ZAKUPIONY PRODUKT BĘDZIE CI SŁUŻYŁ WIELE LAT  
JEŚLI POSTĘPOWAĆ BĘDZIESZ ZGODNIE ZE  
WSKAZÓWKAMI DOTYCZĄCYMI BEZPIECZNEGO  
MONTAŻU I OKRESOWEJ KONSERWACJI I PIELEGNACJI  
DO MONTAŻU NIE W)LNO URZYWAĆ ELKTRONARZĘDZI.  
ICH UŻYCIE WYKLUCZA WSZELKIE ROSZCZENIA, KTÓRE  
MOŻESZ MIEĆ JAK RÓWNIEŻ MOŻE UCZYNIĆ TEN  
PRODUKT NIEBEZPIECZNYM

W ZALEŻNOŚCI OD CZĘSTOTLIWOŚCI UŻYTKOWANIA  
PRODUKTU MOZE BYĆ W ZALEŻNOŚCI OD  
CZĘSTOTLIWOŚCI UŻYTKOWANIA PRODUKTU MOZE BYĆ  
NORMALNE.

W CELU CZYSZCZENIA UŻYWAJ WILGOTNEJ SZMATKI –  
NIE MOKREJ. CZYŚĆ NORMALNIE KURZ, NIE POLERÓJ

UŻYWANIE ELEKTRONARZĘDZI DO MONTAŻU TEGO  
PRODUKTU SPOWODUJE UNIEWAŻNIENIE WSZELKICH  
REKLAMACJI I MOŻE USZKODZIĆ PRODUKT CZYNIĄC JĄ  
NIEBEZPIECZNYM

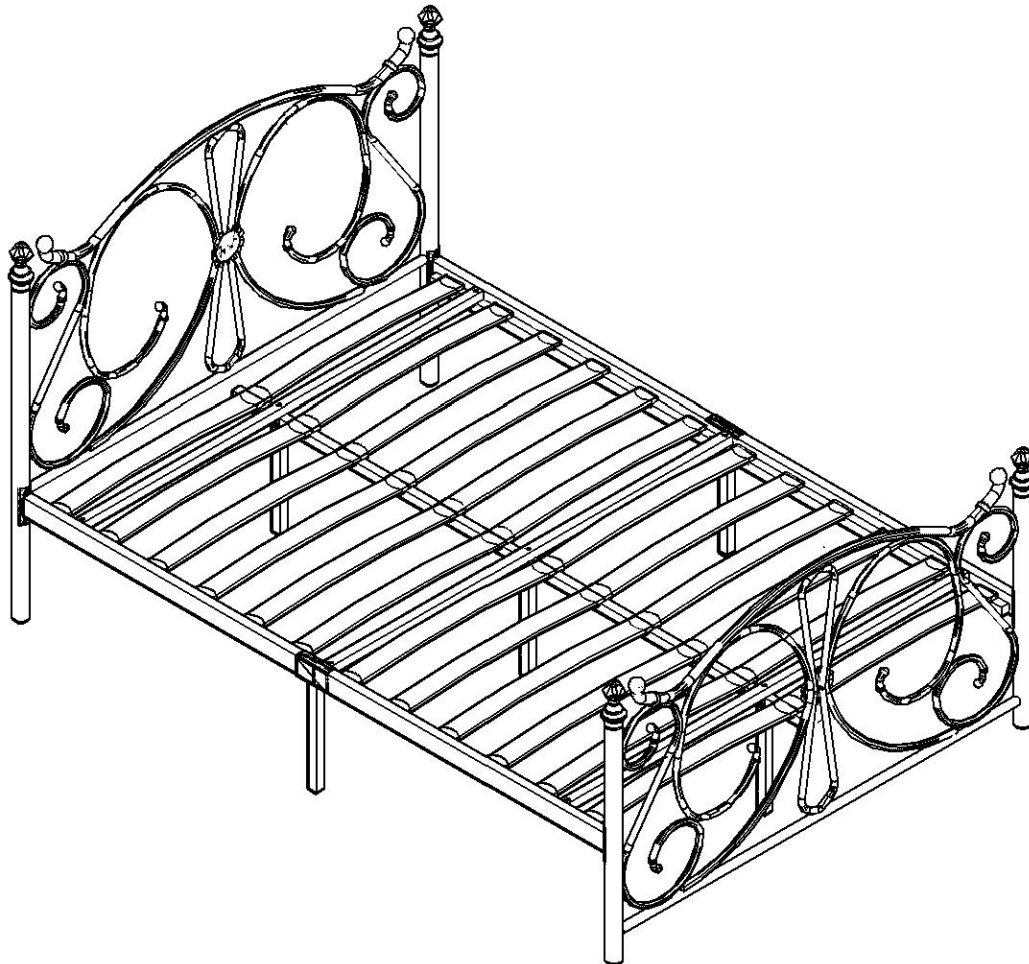
MAX WAGA UŻYTKOWNIKÓW : 250 KG

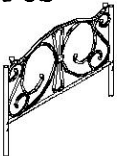
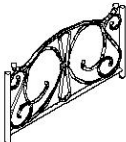
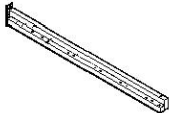
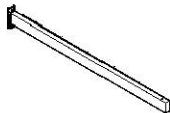
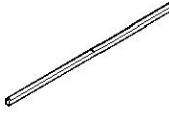
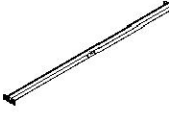
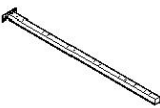

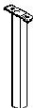













PAMIĘTAJ ABY PODCZAS MONTAŻU NIE DOKRĘCAĆ ŚRUB  
I POŁĄCZEŃ. ZRÓB TO DOPIERO PO CAŁKOWITYM  
WSTĘPNYM MONTAŻU ŁÓŻKA.

DOPIERO WTEDY DOKRĘĆ WSZYSTKIE ŚRUBY.

# ASSEMBLY INSTRUCTION

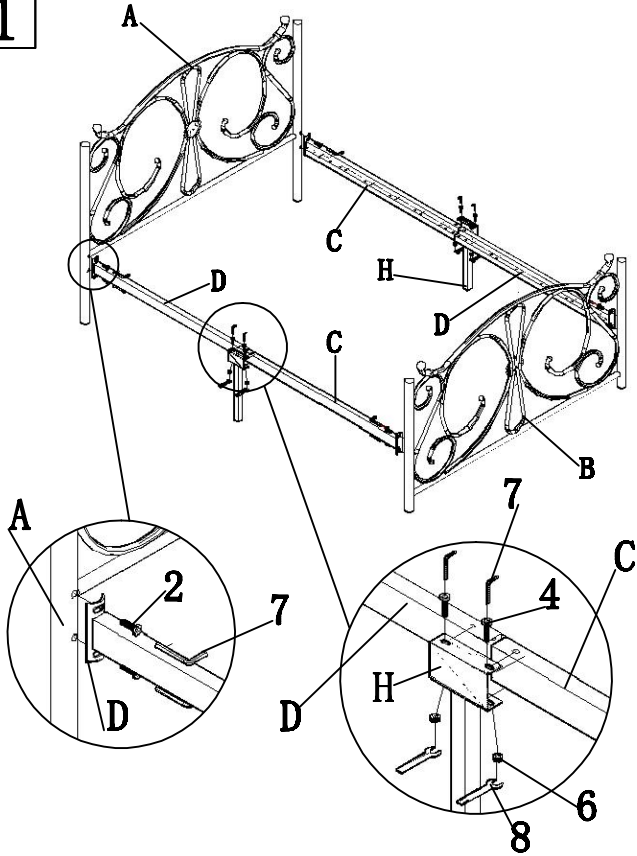
**Warning:pls do not fasten the screw tight when assembly.until all the screws put into the screw holes,keep the screws loose during assemble bed**



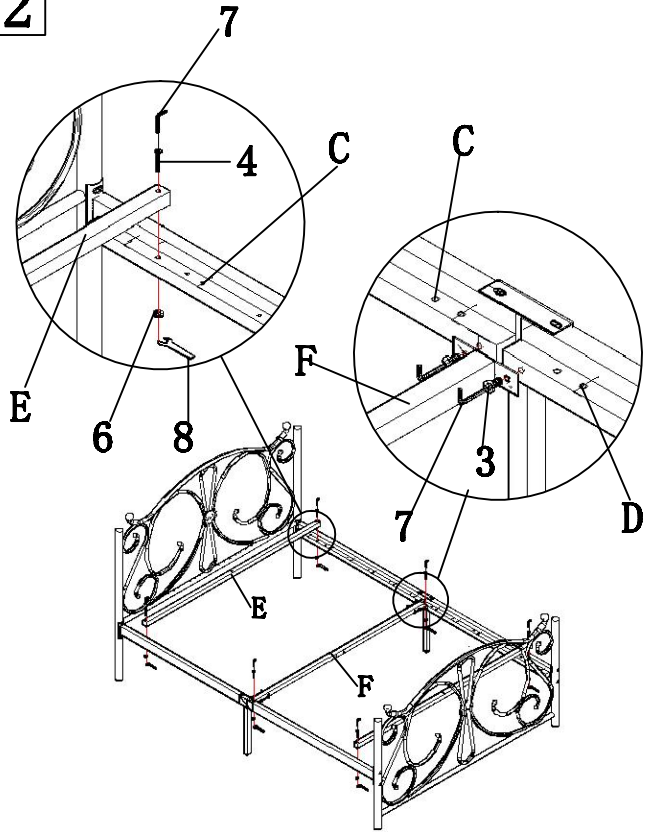
<b>A. 1PCS</b> 	<b>B. 1PCS</b> 	<b>C. 2PCS</b> 	<b>D. 2PCS</b> 	<b>E. 2PCS</b> 	<b>F. 1PCS</b> 	
<b>G. 2PCS</b> 	<b>H. 2PCS</b> 	<b>I. 3PCS</b> 	<b>J. 4PCS</b> 	<b>K. 4PCS</b> 	<b>L. 24PCS</b> 	
<b>M. 12PCS</b> 	<b>N. 24PCS</b> 	<b>1. M6 4PCS</b> 	<b>2. M8*20 8PCS</b> 	<b>3. M6*16 4PCS</b> 	<b>4. M6*60 10PCS</b> 	
<b>5. M6*40 6PCS</b> 	<b>6. M6 16PCS</b> 	<b>7. M5 1PCS</b> 	<b>8. M10 1PCS</b> 			

# ASSEMBLY INSTRUCTION

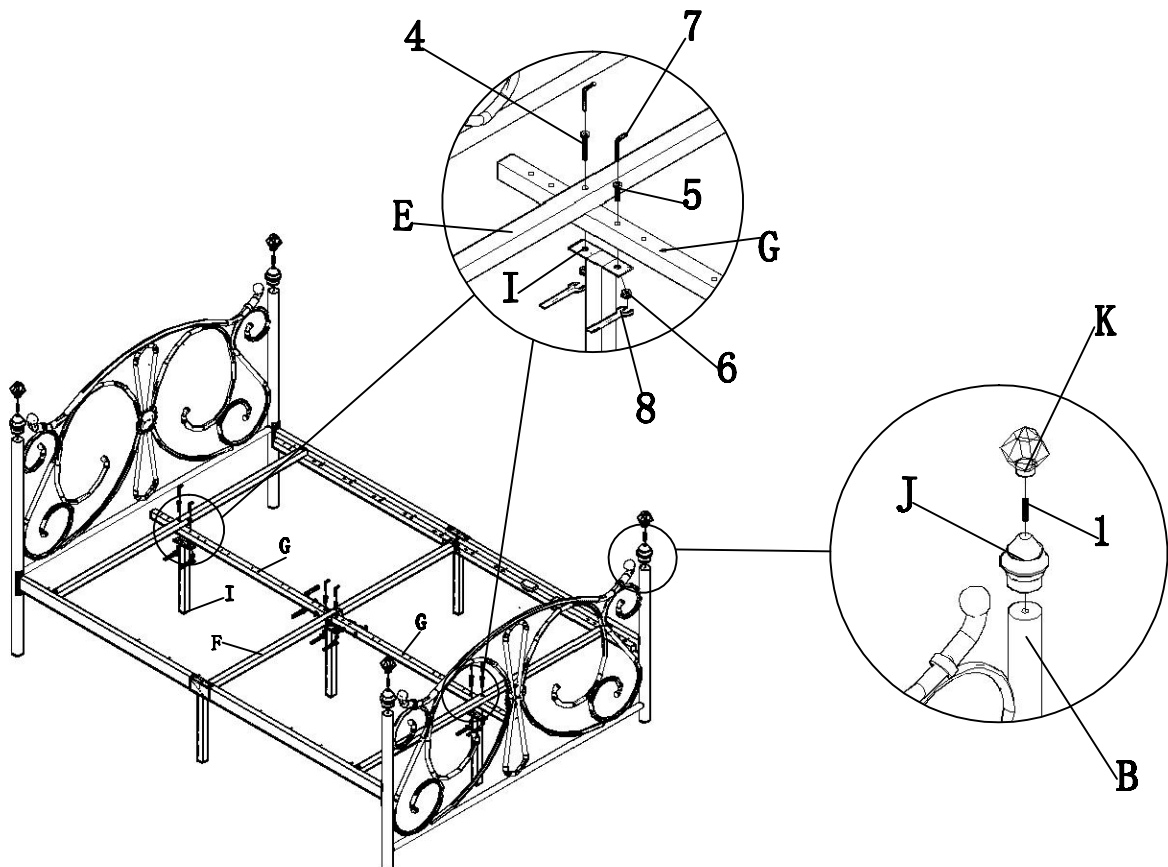
1



2

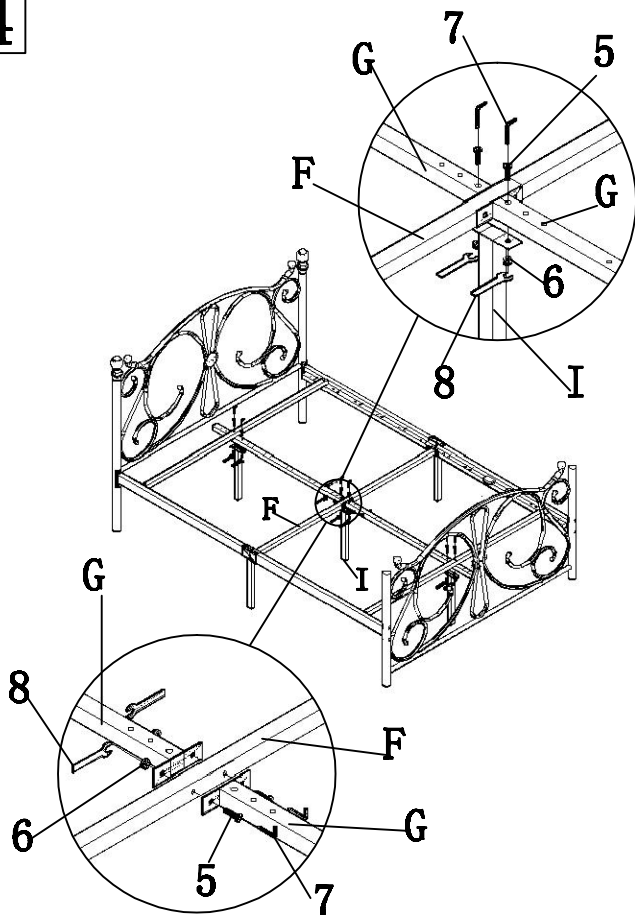


3

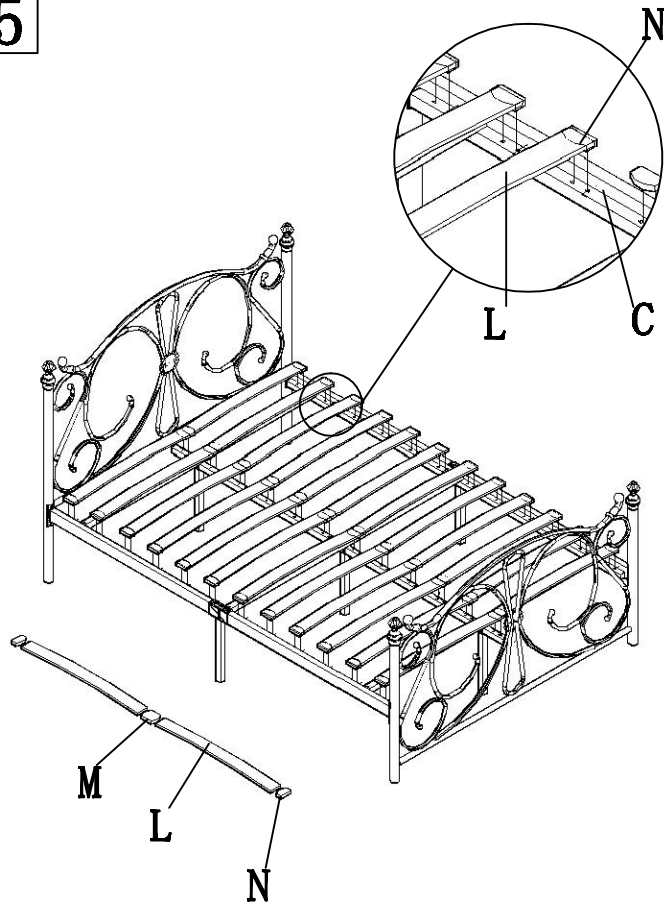


# ASSEMBLY INSTRUCTION

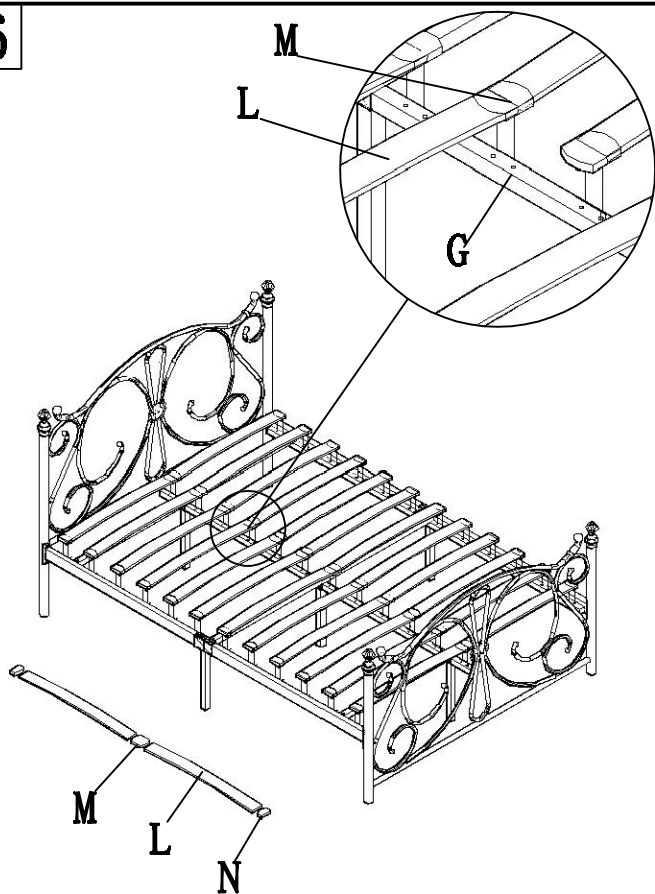
4



5



6



7

