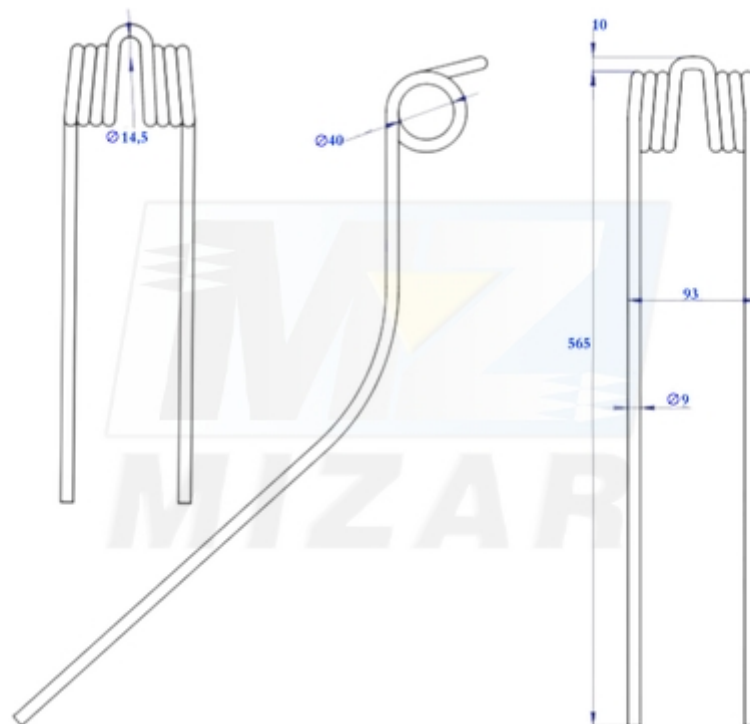


Palec zgrabiarki Fella TS 425 TS 455 TS 781 TS 1600 10mm 160111_25594

Palec zgrabiarki Fella TS 425 TS 455 TS 781 TS 1600 10mm 160111

Palec zgrabiarki Fella TS 425 TS 455 TS 781 TS 1600 10mm 160111 to wysokiej jakości podzespół dedykowany do profesjonalnych zgrabiarek karuzelowych marki Fella. Zaprojektowany do najcięższych zadań w maszynach Fella serii TS. Dzięki długości 600mm i wzmocnionemu prętowi, palec nie "płyynie" pod ciężarem mokrej zielonki, gwarantując idealnie uformowany i czysty pokos.



Ząb do zgrabiarki Fella - Specyfikacja techniczna:

- **Długość całkowita:** 600mm
- **Grubość pręta (drutu):** 10mm
- **Szerokość pomiędzy prętami:** 78mm
- **Średnica wewnętrzna zwojów:** 40mm
- **Średnica zewnętrzna zwojów:** 59mm
- **Szerokość po zwojach:** 85mm
- **Materiał:** Hartowana stal sprężynowa o wysokiej wytrzymałości

Palec sprężysty do zgrabiarki Fella - Kompatybilność:

Produkt jest przeznaczony do szerokiej gamy zgrabiarek Fella, zapewniając optymalne parametry pracy w następujących modelach:

- Fella TS 425
- Fella TS 455
- Fella TS 781
- Fella TS 1600

Ząb sprężysty do zgrabiarki Fella - Numer katalogowy:

- 160111
- 160.111

Główne zalety produktu:

- **Wzmocniona konstrukcja:** Średnica pręta 10mm zapewnia znacznie większą odporność na odkształcenia trwałe i pękanie w porównaniu do cieńszych zamienników.
- **Precyzyjne wygrabianie:** Długość 600mm pozwala na dokładne czyszczenie pola, co minimalizuje straty cennej paszy pozostawionej na ściernisku.
- **Doskonała amortyzacja:** Zastosowanie uzwojenia o średnicy zewnętrznej 59mm gwarantuje wysoką sprężystość, dzięki czemu palec skutecznie omija przeszkody i natychmiast wraca do pozycji roboczej.
- **Idealne dopasowanie:** Szerokość po zwojach (85mm) oraz średnica wewnętrzna (40mm) odpowiadają standardom montażowym maszyn Fella, eliminując luzy na ramionach zgrabiarki.

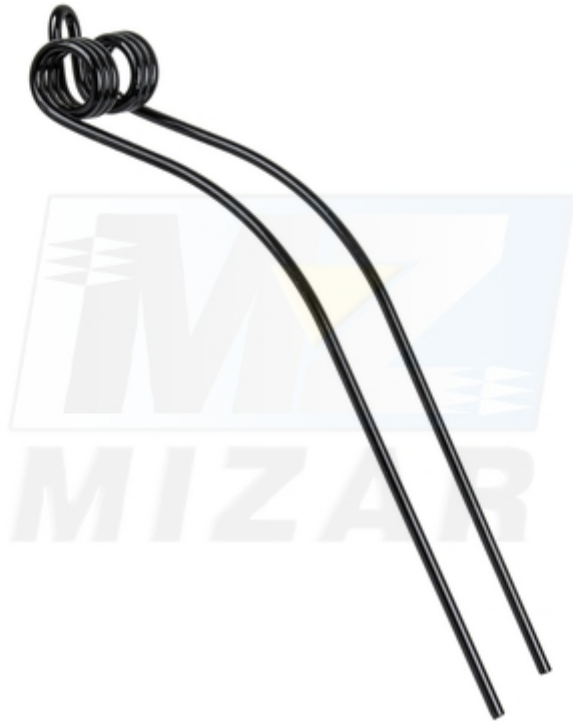
Palec Fella 160111 - Dodatkowe informacje:

- **Czystość paszy:** Odpowiednio dobrana sztywność zęba umożliwi zbieranie zielonki bez zanieczyszczania jej ziemią, co kluczowo wpływa na jakość siana i kiszonki.
- **Trwałość na lata:** Hartowana stal wykazuje wysoką odporność na ścieranie w kontakcie z podłożem, co wydłuża okresy między serwisami.
- **Wskazówka serwisowa:** Aby zapewnić maszynie idealne wyważenie wirników i uniknąć szkodliwych wibracji ramion, **zaleca się wymianę palców pełnymi sekcjami lub kompletnymi rzędami na karuzeli.** Montaż nowych elementów roboczych w całym rzędzie gwarantuje identyczną charakterystykę zgrabiania na całej szerokości maszyny i chroni łożyskowanie przekładni przed nierównomiernym obciążeniem.

Ząb do zgrabiarki Fella - FAQ

- **Czy ten palec współpracuje z modelem TS 455?** Tak, jest to podzespół dedykowany m.in. do modelu TS 455 oraz pozostałych maszyn wymienionych w specyfikacji.
- **Jaka jest grubość drutu?** Element wykonano z hartowanego drutu stalowego o grubości 10mm.
- **Jak zweryfikować dopasowanie?** Najlepiej sprawdzić numer katalogowy (160111) lub porównać wymiary: długość 600mm i średnicę wewnętrzną zwojów 40mm.

Ząb zgrabiarki Fella zdjęcia:







Zadbaj o najwyższą wydajność zbioru! Postaw na sprawdzony Palec zgrabiarki Fella TS 425 TS 455 TS 781 TS 1600 160111 i zapewnij swojej maszynie niezawodność w nadchodzącym sezonie żniwnym.