



**INDUKCYJNY CZUJNIK ZBLIŻENIOWY**

**NIS05553**

**z rozszerzonym zakresem detekcji**

**Seria NIS**



## Główne parametry czujnika

- Obudowa cylindryczna - gwintowana
- Napięcie zasilania **DC 10-30V**
- Wyjście **PNP NO**
- **Montaż częściowo zabudowany**
- **1,5** zakres detekcji  
**mm**
- Długość czujnika **28 mm**
- Przewód **5 m**

## Szczegółowe dane techniczne

### Dane ogólne

Średnica czujnika	M5
Znamionowy zakres detekcji	1,5 mm
Montaż	Montaż częściowo zabudowany
Rodzaj wyjścia	PNP
Funkcja przełączania	NO

### Dane mechaniczne

Kształt obudowy	Gwintowany
Materiał obudowy czujnika	Stal nierdzewna
Materiał czoła czujnika	PBT
Wyświetlacz LED	TAK
Wymiary	Ø5 x 28 mm
Długość czujnika	28 mm

## Dane elektryczne

Napięcie zasilania	DC 10-30V
Prąd bez obciążenia	<10mA
Maksymalny pobór prądu	200mA
Prąd szczytkowy	<0.01mA
Dokładność powtarzania	<1.0%sr
Zabezpieczenie przed zwarcie	TAK
Punkt wyłączenia przeciążeniowego	220mA
Spadek napięcia	<1,5V
Tętnienie resztkowe	<10%
Czas odpowiedzi	0,1ms
Częstotliwość przełączania	2kHz
Dryft temperaturowy	<10%sr
Histereza	<15%sr

## Podłączenie elektryczne

Sposób podłączenia	Przewód
Długość przewodu:	5 m

## Warunki pracy

Stopień ochrony	IP67
Minimalna temperatura pracy	-25
Maksymalna temperatura pracy	+70

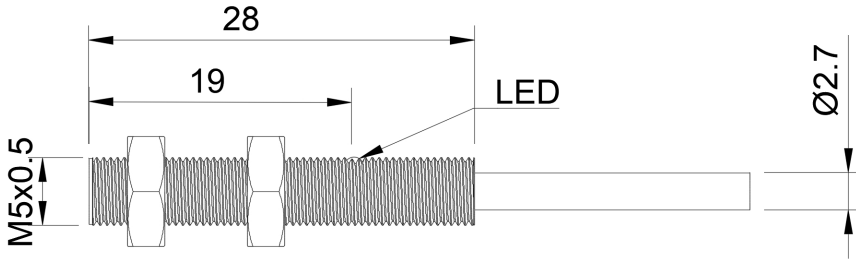
## Certyfikaty

CE
RoHS

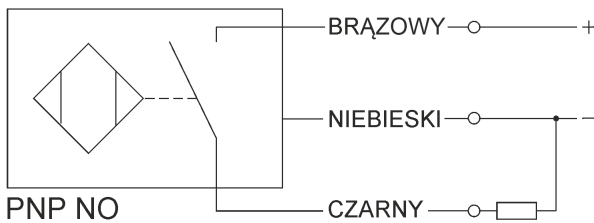
## Akcesoria w opakowaniu

Nakrętki zabezpieczające: 2
-----------------------------

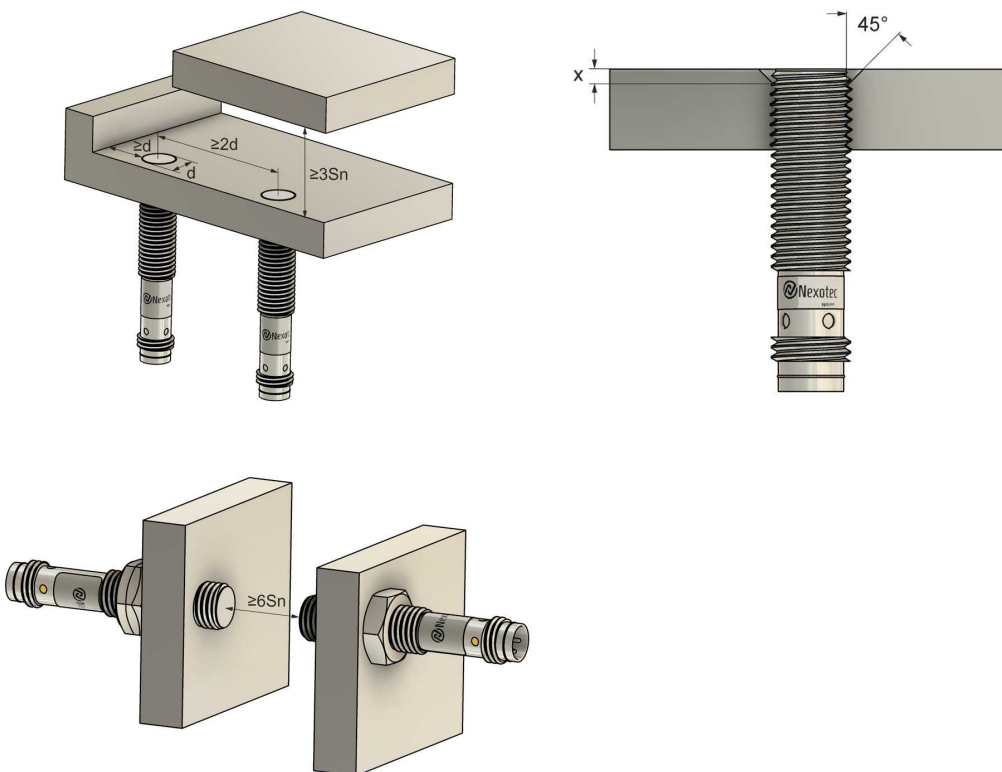
### Rysunek wymiarowy



### Schemat podłączenia



### Informacja dotycząca montażu



Możliwy montaż powierzchniowy w elementach wykonanych z miedzi, aluminium oraz stali nierdzewnej z wykorzystaniem nakrętek dołączonych do zestawu. W przypadku montażu powierzchniowego w elementach stalowych zaleca się wykonanie fazy pod kątem około 45° oraz o minimalnej głębokości ok. 1,2 mm (wymiar  $x$ ), w celu zapewnienia optymalnych parametrów działania czujnika.