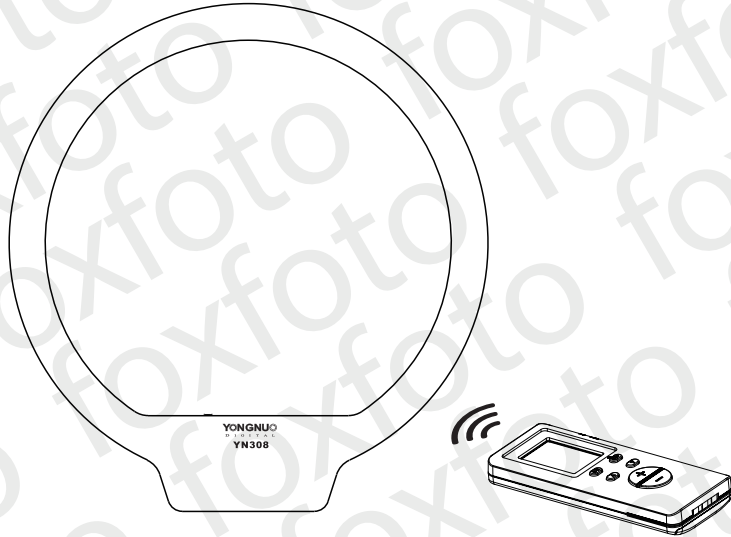


## Instrukcja obsługi



Przeczytaj uważnie niniejszą instrukcję przed pierwszym użyciem urządzenia oraz zachowaj ją do wglądu w przyszłości.

### Wprowadzenie

Yongnuo YN608 to duża, pierścieniowa lampa LED przeznaczona do tworzenia kreatywnego oświetlenia w studio i w terenie.

Panel świetlny składa się z 608 wysokowydajnych diod LED, z których połowa emituje światło o temperaturze barwowej 3200 K, a druga połowa o temperaturze 5500 K. Dzięki funkcjonalności zmiany natężenia światła generowanego przez poszczególne grupy diod, lampa oferuje możliwość płynnej regulacji mocy oraz temperatury barwowej światła, w przedziale od 3200 K do 5500 K. O naturalnej charakterystyce emitowanego światła świadczy wysoki współczynnik CRI (95+). Panel dyfuzyjny umieszczony z przodu lampy chroni diody przed uszkodzeniami, jednocześnie rozpraszając światło i nadając mu przyjemną miękkość.

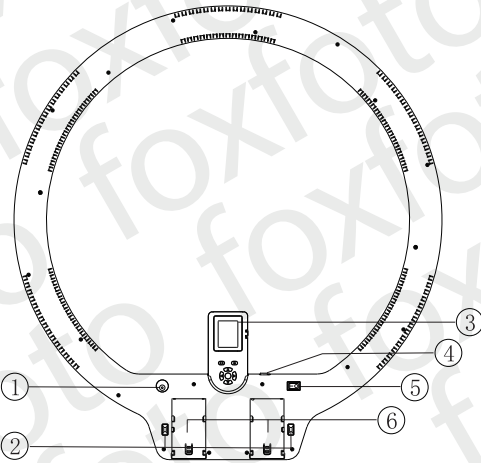
Sterowanie lampą realizowane jest za pomocą bezprzewodowego pilota, wyposażonego w czytelny wyświetlacz LCD oraz wygodne przyciski. Pilot umożliwia grupowanie i zdalną kontrolę nad wieloma lampami jednocześnie, a także sterowanie innymi modelami lamp Yongnuo, w tym: YN308, YN360, oraz YN600 RGB. Wbudowany w lampę moduł Bluetooth oferuje możliwość zdalnego sterowania panelem przy użyciu aplikacji mobilnej w smartfonie.

YN600L może być zasilana przez zasilacz zewnętrzny 12 V / 5 A lub dwoma akumulatorami litowo-jonowe z serii NP-F. Różne sposoby zasilania sprawiają, że lampa jest idealnym urządzeniem do pracy zarówno w studio, jak i w terenie.

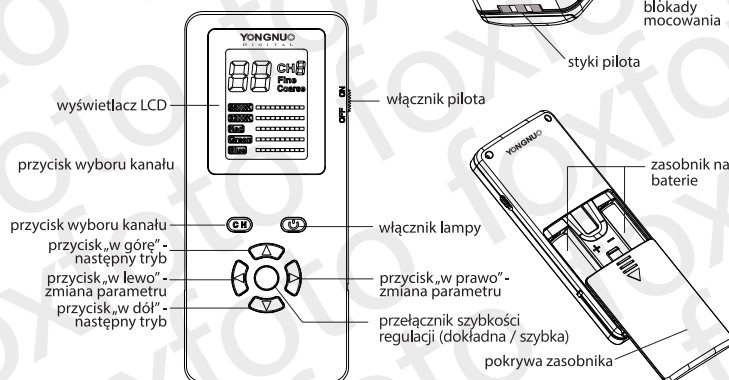
Lekka konstrukcja i mocowanie statywowe żeńskie 1/4" umożliwiają pracę „z ręki” oraz montaż na statywie.

### I Budowa urządzenia

1. gniazdo zewnętrznego zasilania
2. blokada mocowania akumulatora
3. pilot bezprzewodowy
4. blokada mocowania pilota
5. włącznik
6. zasobnik na baterie



### Pilot bezprzewodowy

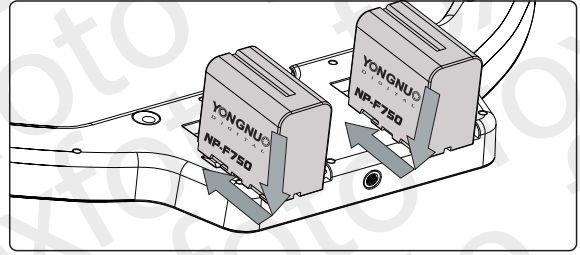


## II Instrukcja użytkowania

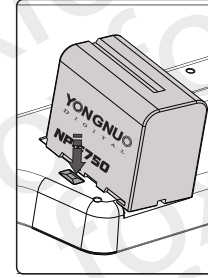
### 1. Instalacja akumulatorów

a. Aby zainstalować akumulator umieść go w mocowaniu, a następnie przesuń ogniwo tak jak pokazano na rysunku poniżej. Lampa zasilana za pomocą jednego ogniwa oferuje działanie 304 diod LED o temperaturze barwowej 3200 K lub 304 diod LED o temperaturze barwowej 5500 K oraz wszystkie podstawowe funkcje. Zainstalowanie dwóch akumulatorów udostępnia pełną funkcjonalność lampy – jednoczesną pracę wszystkich diod LED.

Rekomendowanie jest używanie akumulatorów Yongnuo NP-750 w celu uzyskania długiego czasu pracy. Dwa akumulatory z serii NP-750 o pojemności 5200 mAh umożliwiają pracę lampy z pełną mocą przez okres około 120 minut.



b. Aby wyjąć akumulator z mocowania naciśnij przycisk blokady akumulatora, a następnie przesuń i wyciągnij ogniwo.



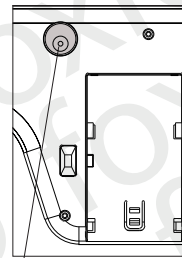
### 2. Gniazdo zewnętrznego zasilania DC 12 V; 5 A

Po podłączeniu zewnętrznego zasilacza, lampa automatycznie zmieni źródło zasilania z baterii na zasilacz. Uwaga: Lampa nie umożliwia ładowania akumulatorów.

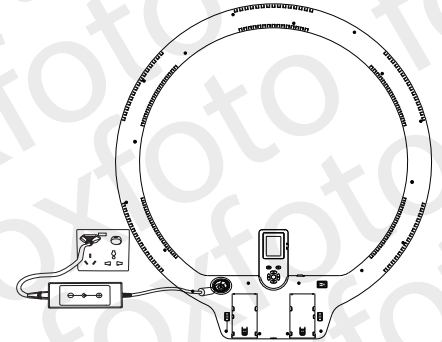
#### Specyfikacja zasilacza:

- DC 12 V / 5 A max
- złącze zewnętrzne – ładunek dodatni
- złącze wewnętrzne – ładunek ujemny

**Uwaga:** Rekomendowane jest użycie zasilacza marki Yongnuo, jako źródła zasilania zewnętrznego do lampy YN600 RGB. Ewentualne uszkodzenie lampy na skutek używania jej z akumulatorem innej marki nie będzie rozpatrywane w procesie gwarancyjnym.



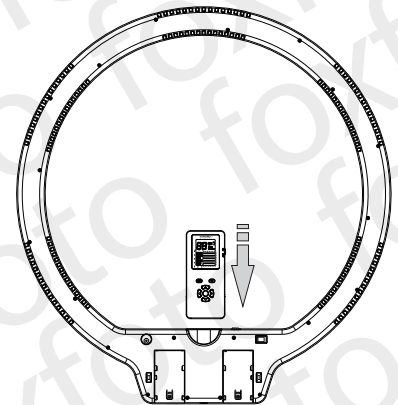
Podłącz zasilacz do gniazda zewnętrznego zasilania.



### 3. Mocowanie i zasilanie pilota

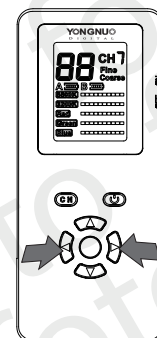
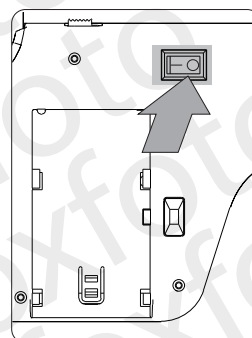
Umieść pilot w mocowaniu lampy. Pilot może być zasilany z akumulatorów lampy tylko i wyłącznie wtedy, kiedy znajduje się w mocowaniu. Do zdalnego sterowania wymagane jest wyposażenie pilota w dwie baterie typu AAA. Aby wyjąć pilot z mocowania należy przesunąć dźwignię blokady mocowania w kierunku „od pilota” i wyciągnąć pilot.

**Wskazówka:** Umieszczając pilot w mocowaniu pamiętaj, aby zawsze skierowany był wyświetlaczem w stronę przeciwną do kierunku świecenia diod lampy.



### 4. Włączanie i wyłączenie

Zainstaluj akumulatory lub podłącz zasilacz sieciowy, a następnie przełącz włącznik w pozycję I, aby uruchomić urządzenie. Umieść pilot w mocowaniu lampy i dokonaj pożądanych zmian natężenia światła. Aby wyłączyć urządzenie przełącz włącznik w pozycję O i odłącz zasilanie od lampy.

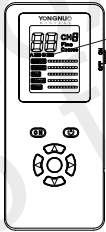


Dokonaj pożądanych zmian natężenia światła emitowanego przez wybraną grupę diod za pomocą przycisków „w lewo” i „w prawo”.

### 5. Kontrola stanu akumulatora

Umieść pilot w mocowaniu lampy. Pilot umieszczony w mocowaniu wyświetla stany akumulatorów A i B tak jak pokazano na rysunku poniżej.

**Przykład:** Na rysunku poniżej przedstawiono sytuację, w której akumulator A naładowany jest w 41%~60%. Natomiast akumulator B naładowany jest w 81%~100%.



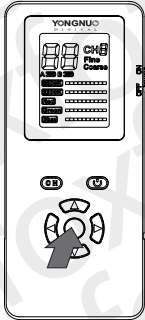
Poziom naładowania akumulatora A



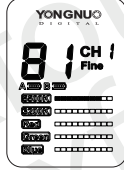
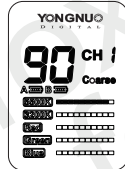
Poziom naładowania akumulatora B

### 6. Przełącznik szybkości regulacji (dokładna / szybka)

Przełącznik szybkości regulacji umożliwia ustawienie szybkości zmiany natężenia światła dokonywanego poprzez przyciski „w prawo” i „w lewo”. Do dyspozycji mamy dwa tryby dokładny (Fine) oraz szybki (Coarse). Tryb dokładny umożliwia zmianę natężenia światła o 1% mocy. Tryb szybki umożliwia zmianę natężenia światła o 10% mocy.



Tryb szybkiej regulacji (Coarse)

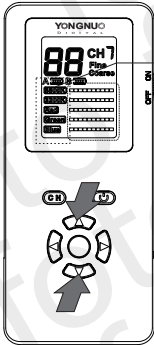


Tryb dokładnej regulacji (Fine)



### 7. Zmiana temperatury barwowej światła 3200 K / 5500 K

Za pomocą przycisków „w górę” i „w dół” pilota możesz wybrać pożądaną grupę diod, których natężenie światła będzie korygowane.

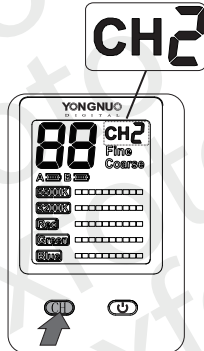


- 5500K
- 3200K
- Red
- Green
- Blue

Użyj przycisków „w górę” i „w dół” aby wybrać pożądaną grupę diod do zmiany natężenia generowanego przez nie światła. Aktualnie wybrana grupa diod wyróżniona jest obramowaniem.

### 8. Zmiana kanału komunikacji bezprzewodowej

Umieść pilot w mocowaniu lampy, a następnie naciśnij przycisk zmiany kanału CH na pilocie, aby sparować urządzenia. Kolejne naciśnięcie przycisku CH spowoduje jednoczesną zmianę kanałów pilota i lampy. Aby zmienić kanał, w którym ustawiona jest lampa pilot musi znajdować się w jej mocowaniu. Jeżeli posiadasz większą liczbę paneli YN308 możesz ustawić wiele lamp w jednej lub w różnych grupach. Lampa oferuje 8 różnych kanałów pracy (CH1 – CH8).



Po umieszczeniu pilota w mocowaniu, naciśnij przycisk CH, aby ustawić pilot w tym samym kanale co lampa.

### III Specyfikacja techniczna

Źródła światła	604 diody LED
Kolor światła	3200 K – 5500 K
współczynnik CRI	95+
Moc lampy	36,5 W
Strumień świetlny	4712 lm
Zasięg pilota	do 15 m
Przybliżona żywotność	50000 h
Kąt strumienia światła	55°
Zasilanie	2 x akumulator serii NP-F
Zasilanie zewnętrzne	DC 8-12 V / 5 A
Wymiary	52,5 x 52,5 x 3 cm
Waga	1795 g
Zawartość zestawu	lampa YN608, pilot, uchwyt ręczny, pokrowiec, instrukcja obsługi

### IV Typowe problemy i ich rozwiązania

	Przyczyna	Rozwiązanie
Brak reakcji po włączeniu	Niski poziom naładowania akumulatora	Wymień akumulator, lub podłącz lampę do zewnętrznego źródła zasilania
	Uszkodzony obwód	Przełącz lampę do serwisu
Zbyt małe natężenie światła	Niski poziom naładowania akumulatora	Wymień akumulator, lub podłącz lampę do zewnętrznego źródła
Inny odczyt poziomu naładowania akumulatora w zależności od ustawionego natężenia światła.	Pomiar obrazuje pozostały czas pracy na danym akumulatorze. Podczas pracy z wysokim natężeniem światła normalnie jest szybsze rozładowywanie akumulatora, co za tym idzie inna wartość na wyświetlaczu.	Normalne zjawisko – brak wymaganych działań.
Sterowanie lampą za pomocą telefonu nie	Lampa znajduje się poza zasięgiem	Maksymalny zasięg połączenia Bluetooth to 15 m.
	Lampa i pilot mają ustawione inne kanały pracy.	Ustaw lampę i pilot w jednym kanale pracy.