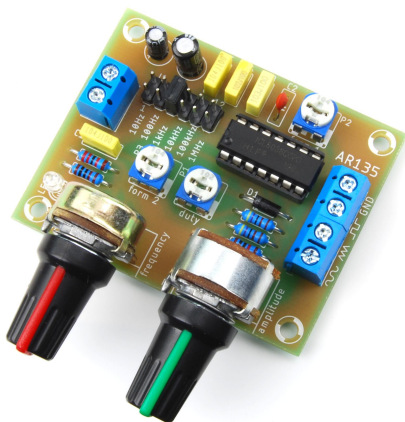


AR135

Generator funkcyjny z ICL8038



Generator funkcyjny to bardzo przydatny przyrząd w warsztacie każdego elektronika. Moduł bazuje na układzie ICL8038 i umożliwia generowanie fal: **sinusoidalnej, trójkątnej i prostokątnej**. Możliwa jest skokowa i dokładna **regulacja częstotliwości**, a także precyzyjna **regulacja poziomu sygnału wyjściowego**. Można **formować kształt fali** za pomocą dodatkowych potencjometrów, a także regulować **współczynnik wypełnienia** dla fali prostokątnej. Układ sprawdzi się do testowania układów audio, a także do uruchamiania układów cyfrowych.



■ Parametry techniczne

- **generator funkcyjny fali: sinusoidalnej, trójkątnej i prostokątnej**
- **układ ICL8038**
- 6 podzakresów częstotliwości: 10Hz, 100Hz, 1kHz, 10kHz, 100kHz, 1MHz
- **regulacja poziomu wyjściowego** (dla przebiegu sinusoidalnego i trójkątnego)
- **regulacja częstotliwości**
- regulacja kształtu fali (2 potencjometry)
- regulacja współczynnika wypełnienia dla fali prostokątnej
- na wyjściu dostępne naraz 3 rodzaje fal o różnym przebiegu
- **częstotliwość maksymalna 400kHz**
- zasilanie 12V DC
- wymiary płytki: 60x48mm

■ Montaż i podłączenie





Montaż należy rozpocząć od elementów najmniejszych (najniższych) i stopniowo przechodzić do najwyższych. Rozmieszczenie elementów przedstawia rys 2.

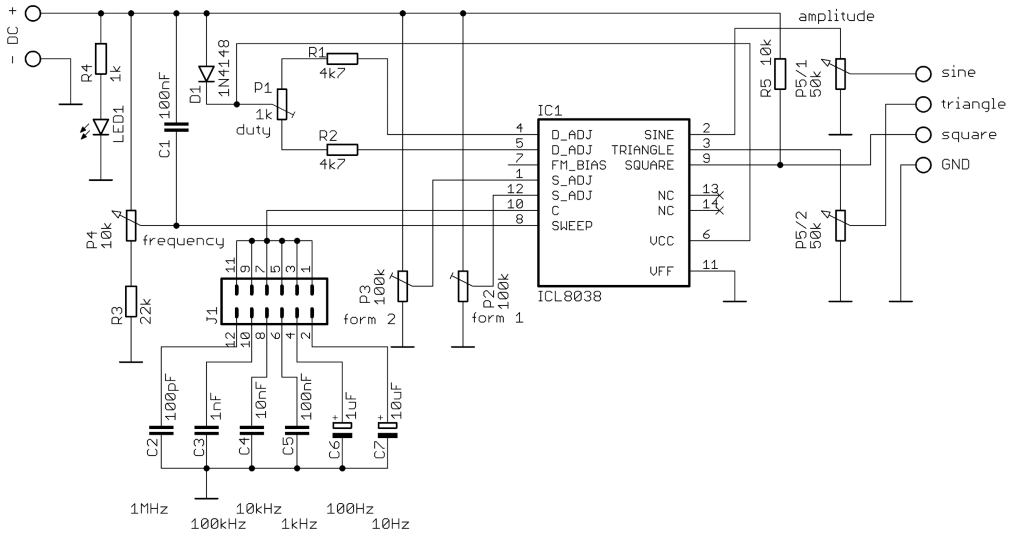
Do złącza oznaczonego **+DC**- podłączamy zasilanie 12V DC, pamiętając o prawidłowej biegunowości. Na wyjściu otrzymujemy równocześnie trzy rodzaje fal o różnym przebiegu. Za pomocą zworki w gnieździe J1 ustawiamy wybrany podzakres częstotliwości: 10Hz, 100Hz, 1kHz, 10kHz, 100kHz, 1MHz. Za pomocą potencjometru P4 regulujemy precyzyjnie częstotliwość. Natomiast potencjometr P5 służy do regulacji poziomu sygnału wyjściowego.

Możemy także, za pomocą potencjometru P2 "**form 1**" oraz P3 "**form 2**" regulować kształt otrzymanej fali.

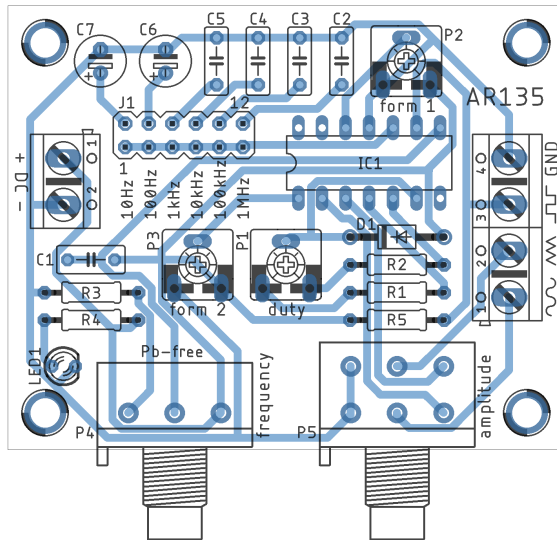
Regulację współczynnika wypełnienia (dla przebiegu prostokątnego) możemy wykonać potencjometrem P1 "**duty**".

■ Spis elementów

R1, R2	rezystor 4k7 (żółty-fioletowy-czarny-brązowy-brązowy )
R3	rezystor 22k (czerwony-czerwony-czarny-czerwony-brązowy )
R4	rezystor 1k (brązowy-czarny-czarny-brązowy-brązowy )
R5	rezystor 10k (brązowy-czarny-czarny-czerwony-brązowy )
P1	potencjometr montażowy 1k (102)
P2, P3	potencjometr montażowy 100k (104)
P4	potencjometr obrotowy 10k
P5	potencjometr obrotowy podwójny 50k
C1, C5	kondensator 100nF (104 lub .1)
C2	kondensator 100pF (101)
C3	kondensator 1nF (102)
C4	kondensator 10nF (103)
C6	kondensator elektrolityczny 1uF (polaryzacja !)
C7	kondensator elektrolityczny 10uF (polaryzacja !)
D1	dioda 1N4007
IC1	układ ICL8038
LED1	dioda LED



Rys. 1. Schemat ideowy



Rys. 2. Schemat montażowy



Po upływie okresu użytkowania produktu, nie należy usuwać go z innymi odpadami pochodzącymi z gospodarstwa domowego. Obowiązkiem użytkownika jest przekazanie go do wyznaczonego punktu zbiórki w celu recyklingu.