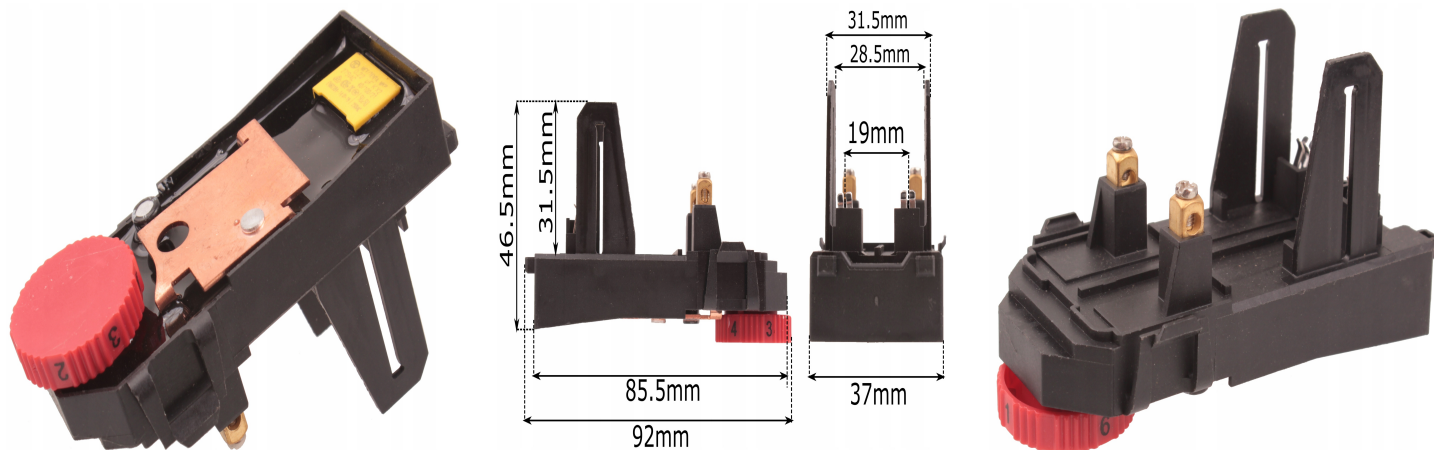


Regulator obrotów GWS 15-125 17-125 elektronika

Galeria Produktu



Opis Produktu

Brak opisu

Parametry Techniczne

Parametr	Wartość
Rodzaj	włącznik
Marka	bez marki
Kod producenta	39-CD569
EAN (GTIN)	5903794712591
Stan	Nowy