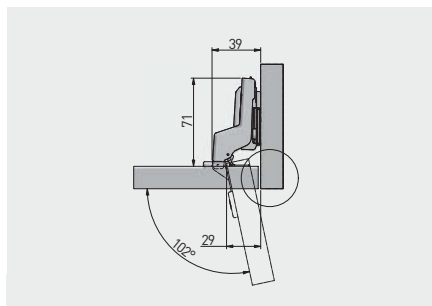


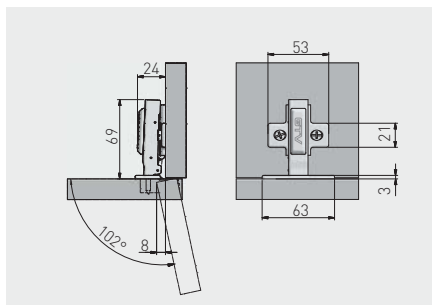
Zawias hydrauliczny SOLID PLUS, wpuszczany
 Hydraulic cup hinge SOLID PLUS, inset door
 Гидравлическая петля SOLID PLUS, внутренняя



ZM-DCHC07-3DBEO	H = 0	—	—	nikiel nickel	stal steel
ZM-DCHC07-3DZEO		—	x 2	никель nickel	сталь steel



Zawias hydrauliczny ECHC, nakładany
 Hydraulic cup hinge ECHC, overlay door
 Гидравлическая петля ECHC, накладная



ZM-ECHC09BEO	H = 0	x 4	—	nikiel nickel	stal steel
ZM-ECHC09ZEO		x 2	x 2	никель nickel	сталь steel

