

Elektryczny zawór kulowy ze stali nierdzewnej typu LYVA 3

CECHY

Elektryczny zawór kulowy ze stali nierdzewnej LYVA 3 jest przeznaczony do automatycznego odcinania przepływu w przewodach małych średnic. Zawór LYVA z pełnym przelotem doskonale nadaje się do zastosowań takich jak uzdatnianie wody, HVAC, przemysł, OEM itp., gdzie tradycyjny zawór elektromagnetyczny nie jest odpowiedni.

Działanie siłownika z 2-przewodowym automatycznym powrotem pozycji za pomocą kondensatora (RC) sprawia, że jego instalacja i użytkowanie są bardzo łatwe. Niskie zużycie energii.

Model LYVA 3 posiada certyfikat CSF dopuszczający do kontaktu z żywnością.

Rozmiary i przyłącza:

- G 1/4" do G 2"
- G 1/2" do G 1"

Napięcia zasilania:

- 24 V AC/DC
- 230 V AC

Schemat okablowania:

- CR202, 2-przewodowy, automatyczny powrót pozycji za pomocą kondensatora

Przewód zasilający:

- 1500 mm

OGRANICZENIA UŻYTKOWANIA

Stosowanie zabronione dla gazów grupy I zgodnie z dyrektywą CE 2014/68.

Stosowanie zabronione w strefach zagrożonych wybuchem.

Parametr	Wartość
Stopień ochrony elektrycznej	IP 67
PS medium	0–10 bar do 1" 0–6 bar od 1¼" do 2"
Maks. ΔP	10 bar do 1" 6 bar od 1¼" do 2"
Temperatura medium	0°C / +90°C
Temperatura otoczenia	-10°C / +55°C

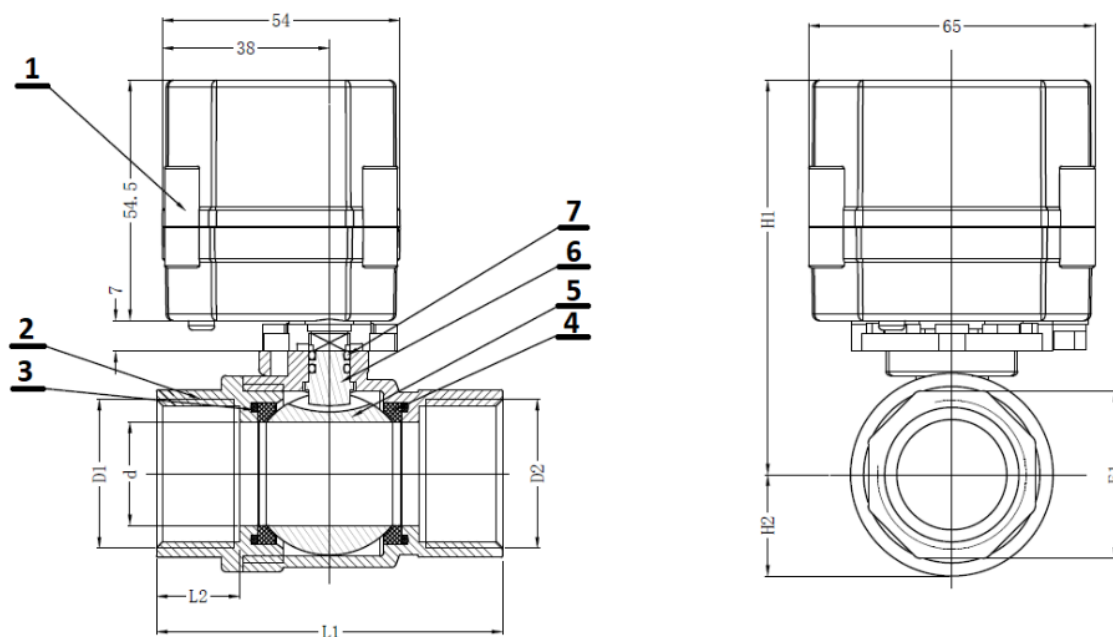
DYREKTYWY I NORMY WYKONANIA

TEMAT	Norma	TEMAT	Norma
Urządzenia ciśnieniowe CE 2014/68	A4 § 3	Gatunek materiału	EN 1503-1
Dyrektywa niskonapięciowa CE 2014/35	Kategoria I	Przyłącze gwintowane	ISO 228

Parametr			Wartość
Kontakt z żywnością	Certyfikat NSF	Certyfikat wody pitnej ACS	—

Budowa

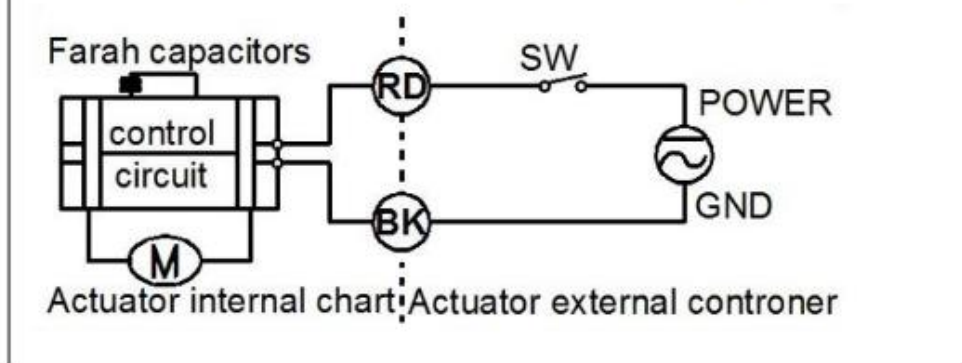
Nr	Element	Material
1	Siłownik	Tworzywo sztuczne PPO
2	Korpus	Stal nierdzewna 1.4408
3	O-ring	EPDM
4	Gniazdo	PTFE
5	Kula	Stal nierdzewna 1.4408
6	Trzpień	Stal nierdzewna 1.4408
7	O-ring	EPDM



Size	d	L1	L2	E1	H1	H2	Weight (Kg)
G 1/4"	10	51	12	21	82,5	14	0,37
G 3/8"	10	51	12	21	82,5	14	0,37
G 1/2"	15	62	16	25	86	17	0,37
G 3/4"	20	72	17	31	88	20	0,47
G 1"	25	80	20	38	91	24,5	0,62
G 1"1/4	31	102	25	47	126	31	0,81
G 1"1/2	36	114	26	54	131	37	0,95
G 2"	47	130	27	66	144	45	1,15

CR 202 (9-35 Vca-cc, 110-230 Vca)

2 wires, automatic closing through capacitor



MONTAŻ

Montaż możliwy we wszystkich pozycjach z wyjątkiem pozycji poziomej z siłownikiem skierowanym w dół.

W przypadku zastosowania do cieczy zaleca się montaż filtra ochronnego przed zaworem.