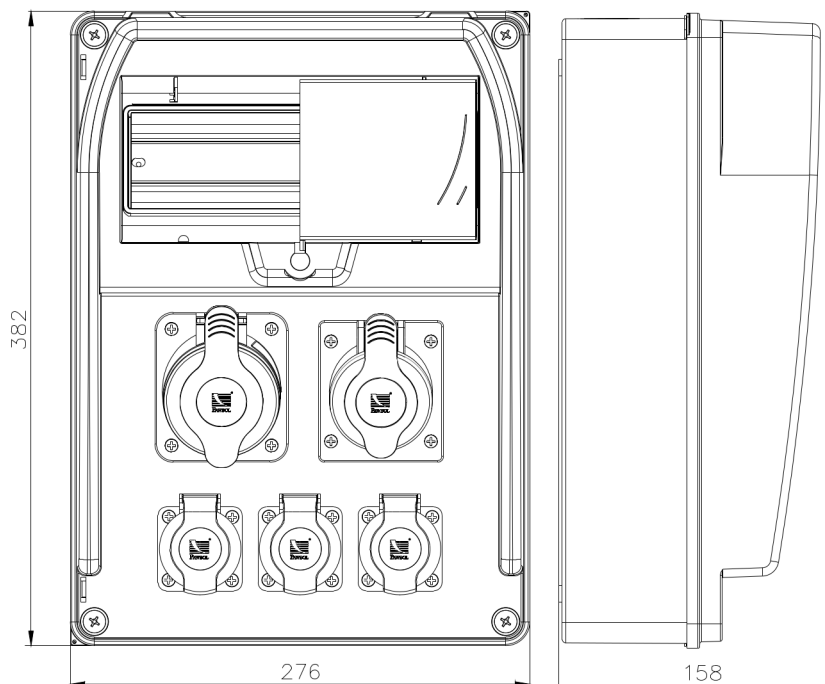


KARTA KATALOGOWA

Rozdzielnica R-BOX 382 11S



Informacje ogólne	
Symbol	B.18.382-1BRZRP_19E
EAN	5905793081951
Seria	R-BOX 382 11S
Certyfikaty i normy	
CE, PN-EN IEC 61439-1:2021-10, PN-EN 61439-3:2012, PN-EN 50565-1:2014-11, PN-EN IEC 63000:2019-01	
Link do deklaracji	
https://www.pawbol.pl/wp-content/uploads/2023/06/B23.pdf	
Dane techniczne i parametry	
Kolor	Szary RAL7035, szybka dymna
Materiał	ABS (terpolimer akrylonitrylo-butadieno-styrenowy)
Wersja z rączką	NIE
Liczba miejsc modułowych	11S
Liczba rzędów	1
Montaż	Natynkowy
Stopień IP, Odporność mechaniczna	IP44, IK07
Temperatura działania	-20°C do +40°C
Napięcie znamionowe	400V/250V
Natężenie znamionowe	40A
Wymiary	
Wysokość	382mm
Długość	276mm
Szerokość	158mm
Waga	4,2kg
Pakowanie	
Ilość sztuk w opakowaniu zbiorczym	1szt.

PAWBOL S.A. PRODUCENT OSPRZĘTU ELEKTROTECHNICZNEGO

KARTA KATALOGOWA

Rozdzielnica R-BOX 382 11S

Gniazda i okablowanie	
Gniazdo 32A/5P	1szt.
Gniazdo 16A/5P	1szt.
Gniazdo 16A/230V, typ E (francuskie)	3szt.
Przewody	H07V-K 4mm ² / 2,5mm ²
Zabezpieczenia	
Producent	LC-TEC
Nadmiarowo-prądowe	1xC32/3, 1xC16/3, 1xB16/1
Różnicowo-prądowe	1x 4/40/0,03mA
Zakres częstotliwości	50-60Hz
Napięcie znamionowe	6kA
Akcesoria dodatkowe	
Dławik izolacyjny	PG-21
Szyna łączeniowa	3F, 12mm ² , 80A z kompletem zaślepek
Listwa zaciskowa	5x10mm ²
Szyna TH35	TAK
Trzymacz końcowy	TAK
Zapassowa śruba do obudowy	TAK

PAWBOL S.A. PRODUCENT OSPRZĘTU ELEKTROTECHNICZNEGO