



9003 biały mat



9003 biały połysk



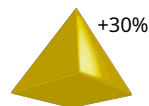
9005 czarny mat



9005 czarny struktura

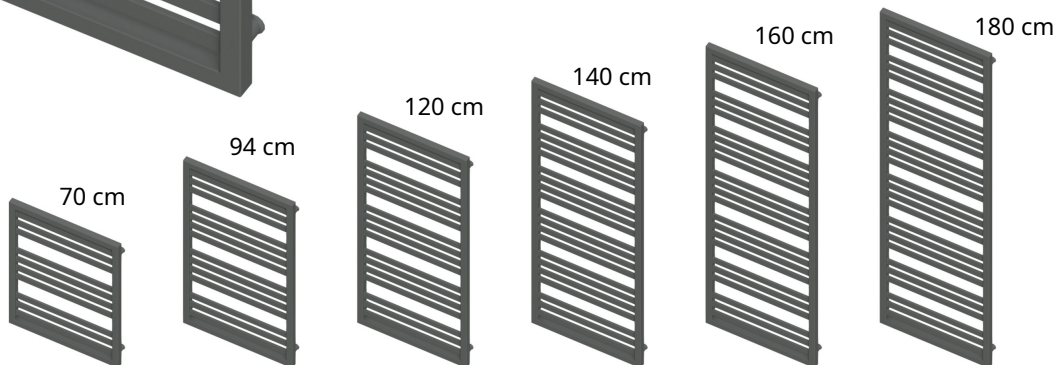
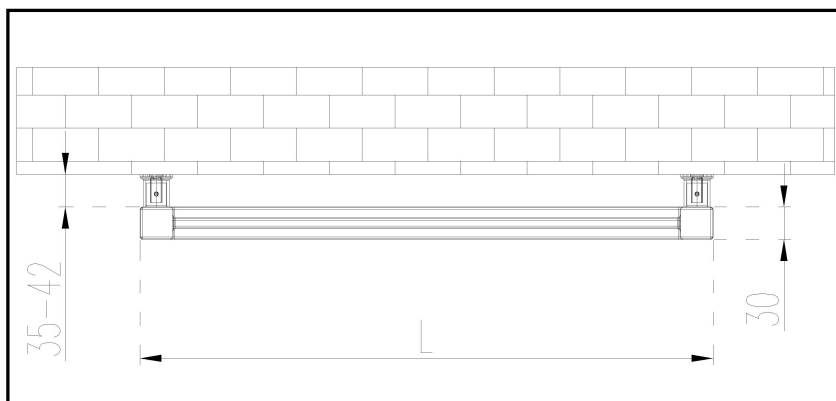
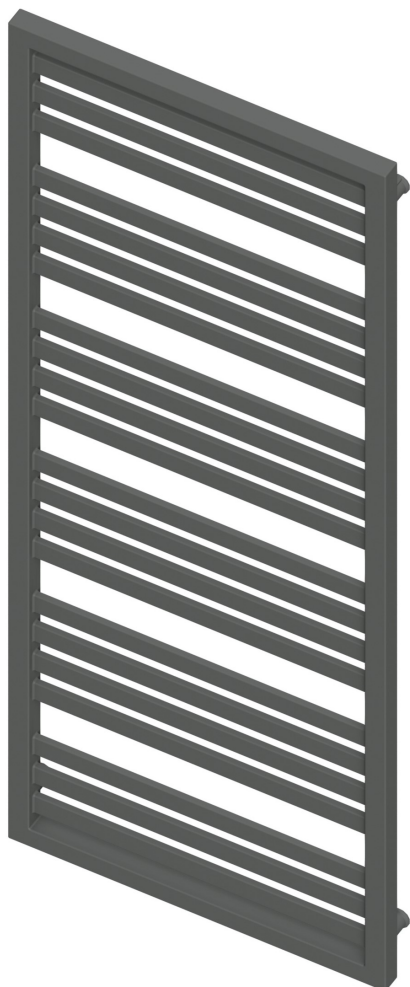


Antracyt



Złoty

PEKIN



symbol	wysokość H (mm)	szerokość L (mm)	rozstaw przyłączy R (mm)	moc cieplna 75/65/20 (W)	pojemność wodna (l)	waga (kg)
70/35	700	350	50	286	2,1	5,8
94/35	940	350	50	373	2,6	7,5
120/35	1200	350	50	466	3,2	9,4
140/35	1400	350	50	547	3,7	11,0
160/35	1600	350	50	603	4,1	12,2
180/35	1800	350	50	684	4,6	13,9
70/53	700	530	50 lub 500	398	2,7	8,2
94/53	940	530	50 lub 500	522	3,4	10,7
120/53	1200	530	50 lub 500	647	4,1	13,2
140/53	1400	530	50 lub 500	758	4,7	15,6
160/53	1600	530	50 lub 500	832	5,2	17,1
180/53	1800	530	50 lub 500	944	5,8	19,4

SUGEROWANE PODŁĄCZENIE

