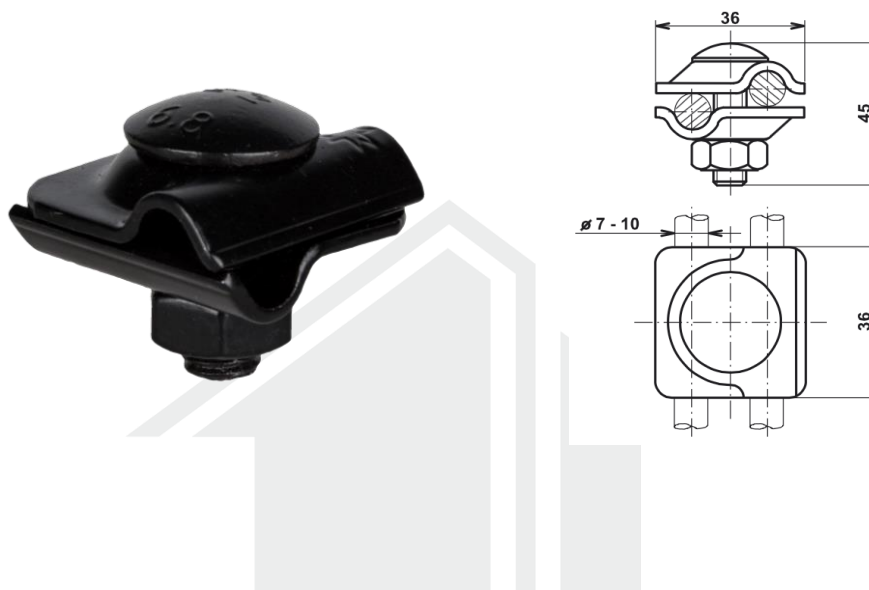


KARTA KATALOGOWA

Sub cz – uniwersalne złącze krzyżowy



SYMBOL	Sub cz
MATERIAŁ	STAL OCYNKOWANA OGNIOWO
ŚRUBY	1 x M10
WYMIARY ZWODU	Ø7 – Ø10mm

Opis:

Złącze umożliwia połączenie drutu odgromowego krzyżowo lub równolegle.

Złącze opisany wyżej jest zgodny z wymaganiami następujących dokumentów:

Nr dokumentu	Tytuł
PN-EN 62561-1:2012	Elementy urządzenia piorunochronnego LPC
	część 1: Wymagania stawiane elementom połączeniowym
PN-EN 62561-2:2012	Elementy urządzenia piorunochronnego LPC
	część 2: Wymagania dotyczące przewodów i uziomów
PN-IEC 62305-1:2011	„Ochrona odgromowa obiektów budowlanych - zasady ogólne”