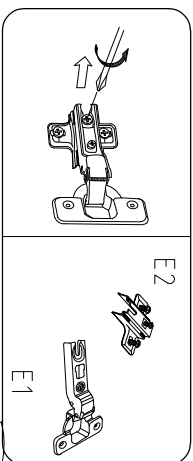
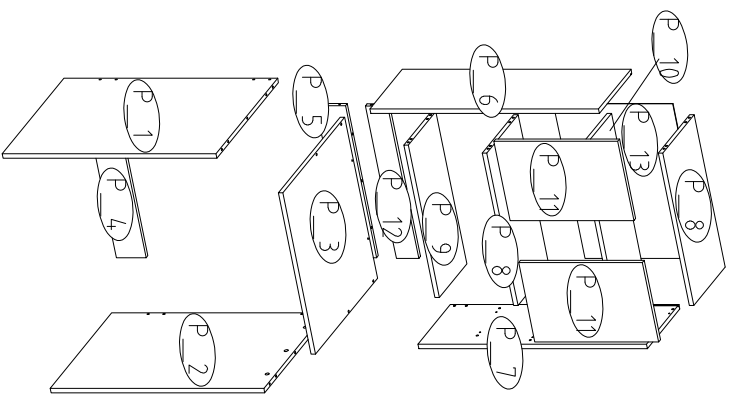
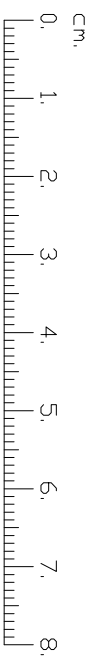
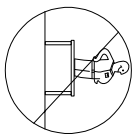
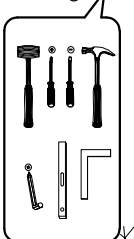
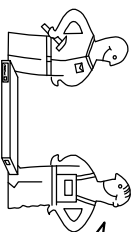
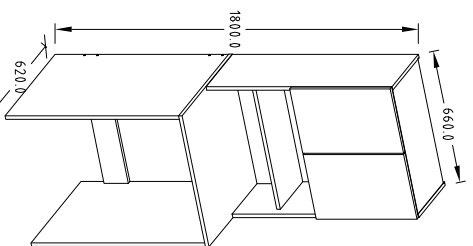
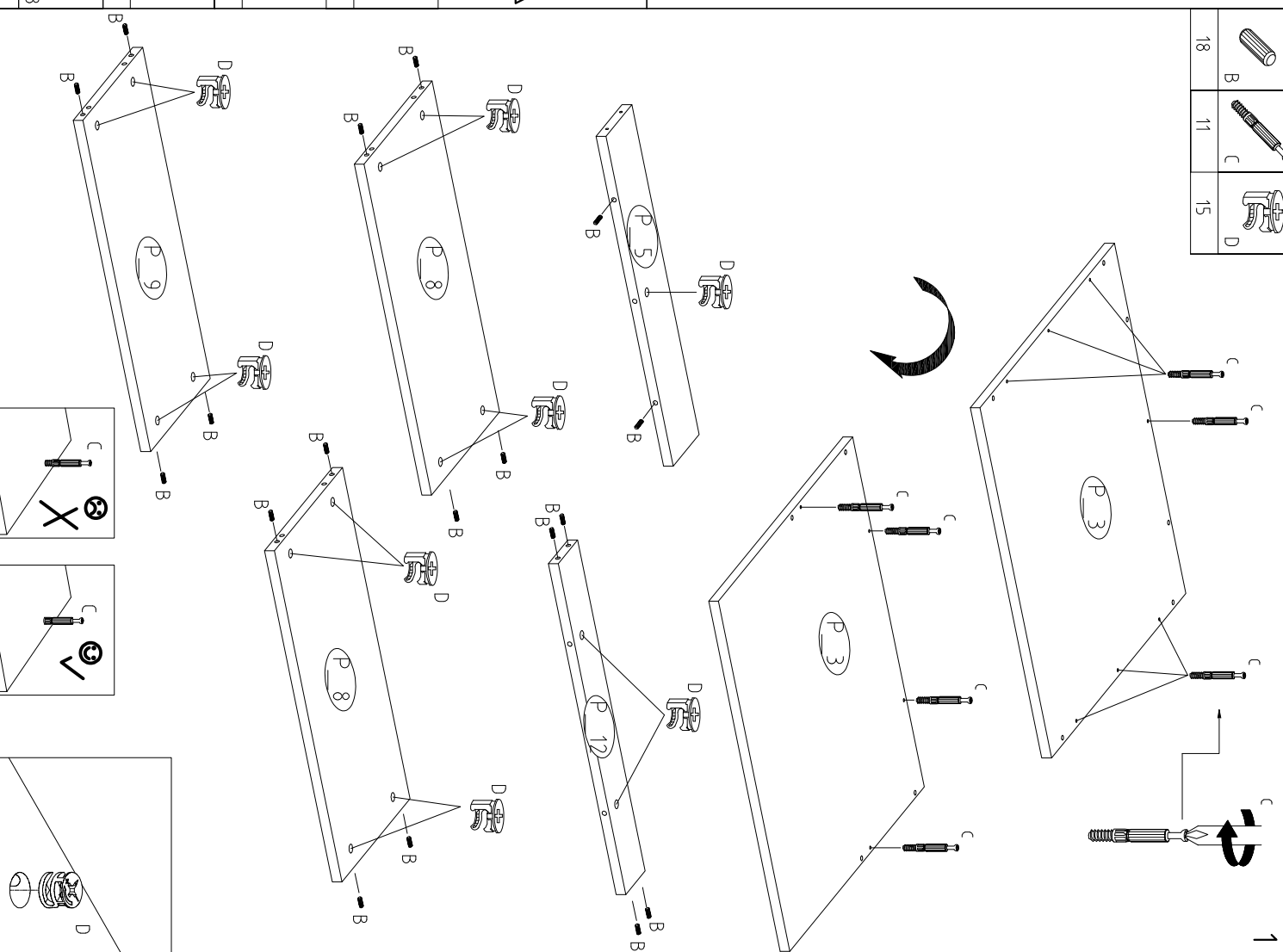



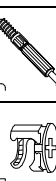


# TOWER LAUNDRY

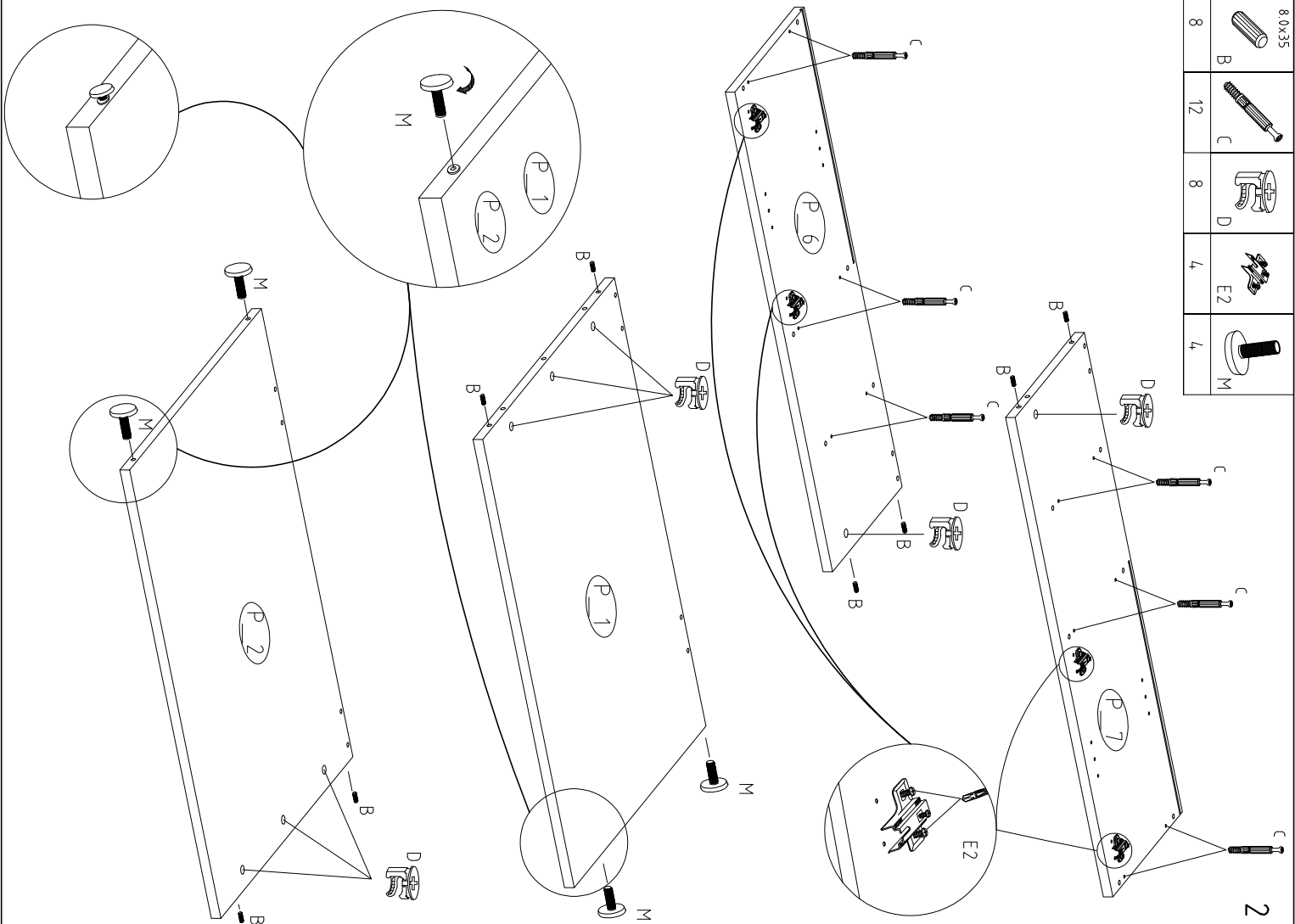




	E1	4		E2	4
	B	26		C	23
	8.0x35	4		J	1
	D	23		K	8
	D1	23		M	4
	D2	8		P	4
	S	4		W/3	8
	G	10			

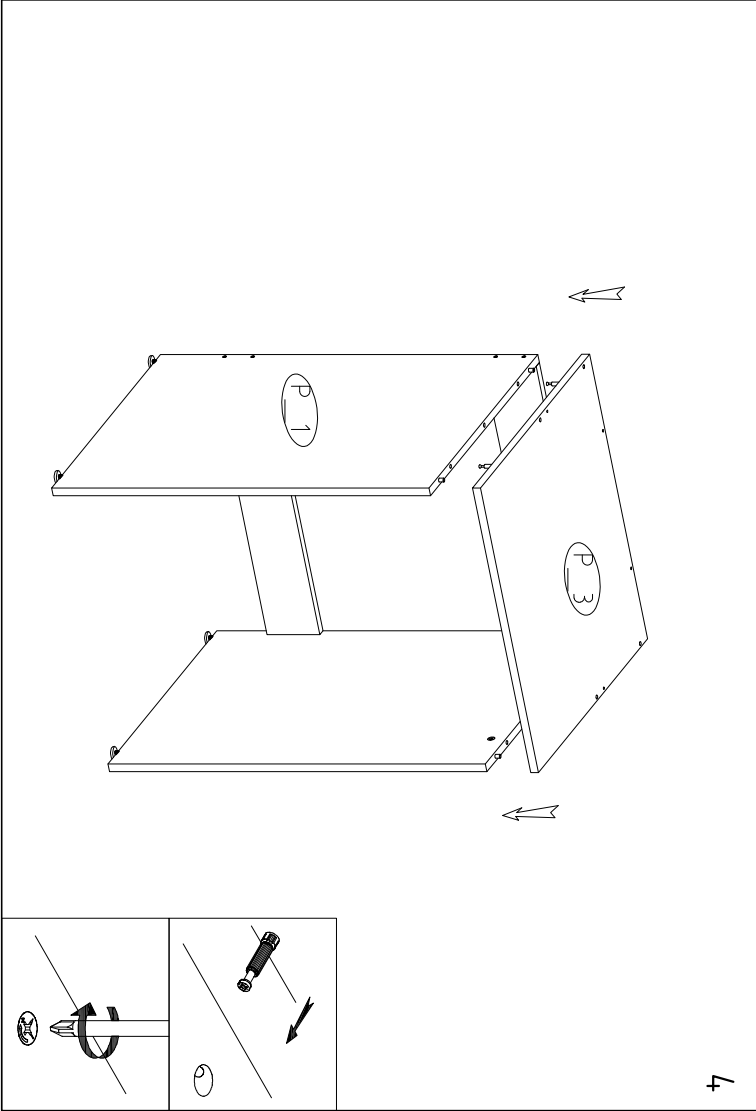
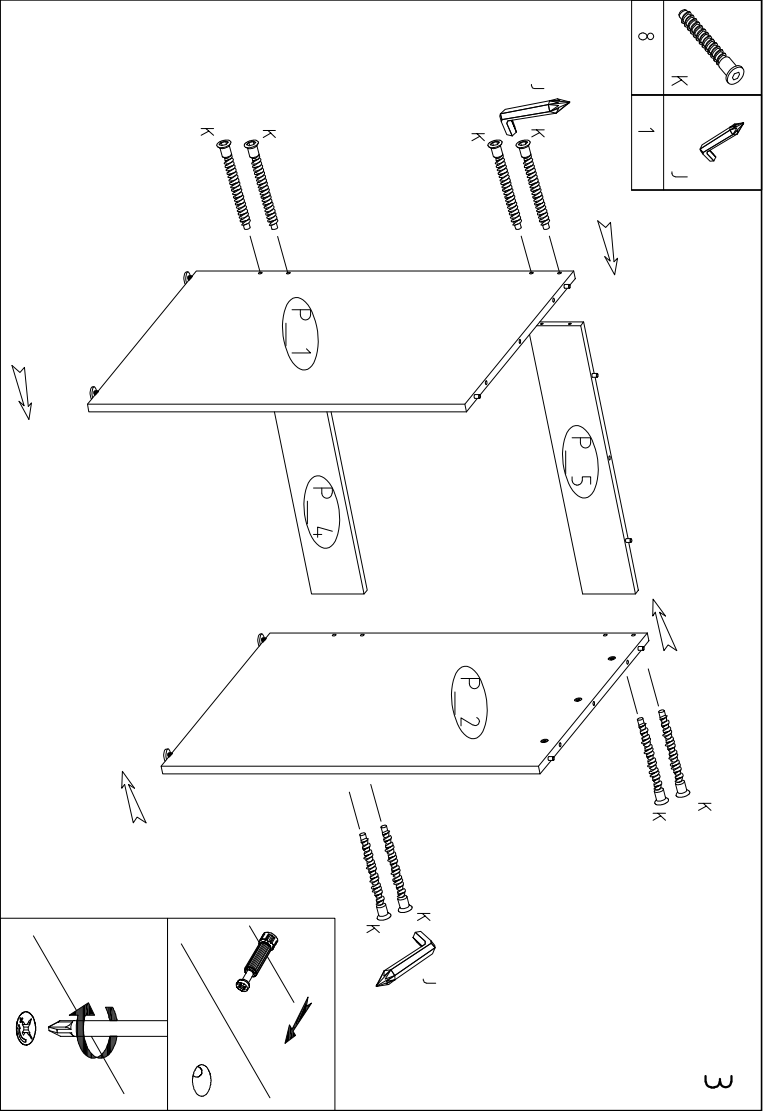
	8.0x35	18		B	11		C	15		D
--	--------	----	--	---	----	--	---	----	--	---



8		8		4		4	
	B	12	C		D		E2

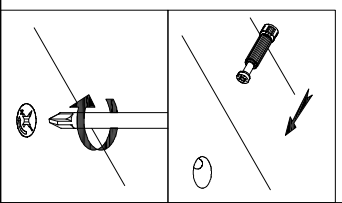
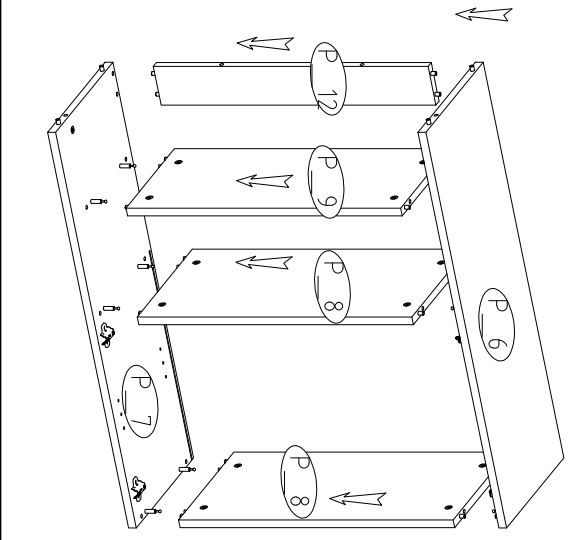


8		1	
	K		J



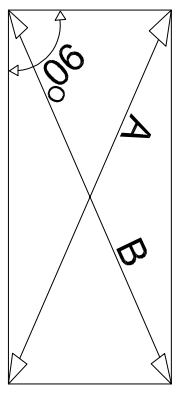
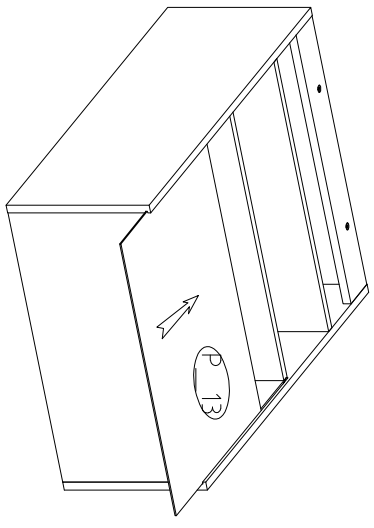
3

4

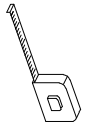


5

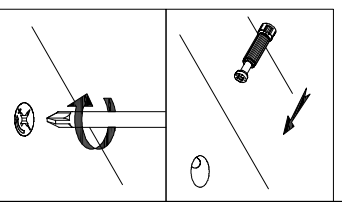
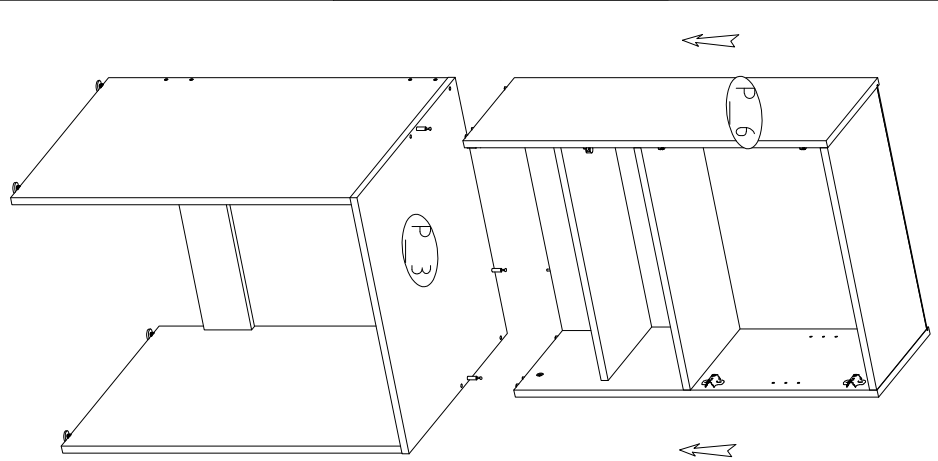
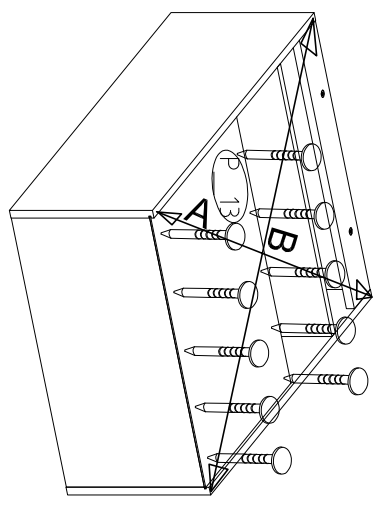
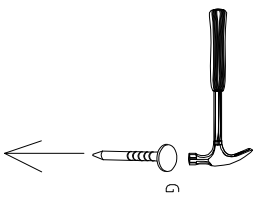
10  
9



A=B

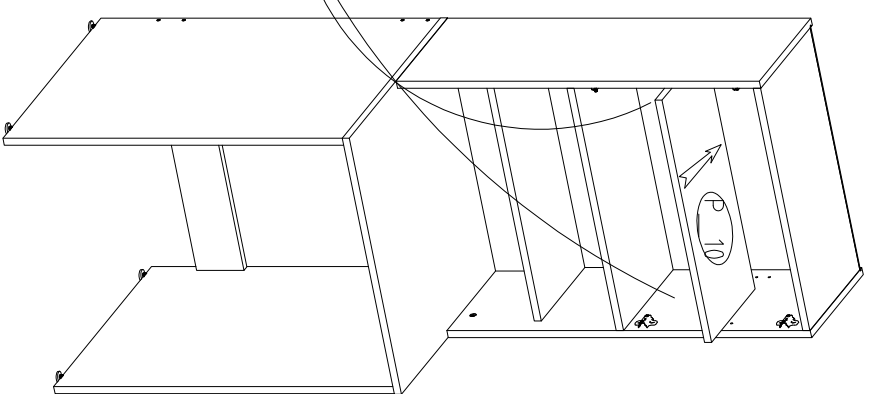
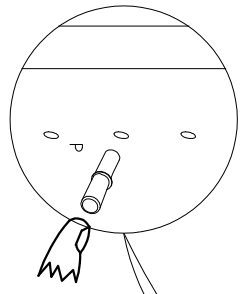
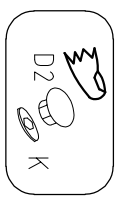


6


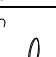
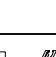


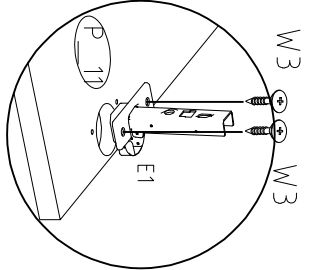
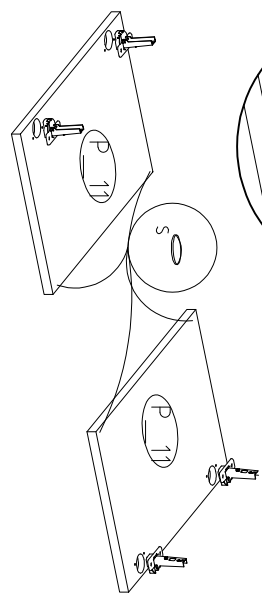
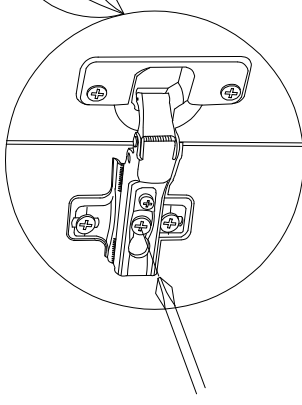
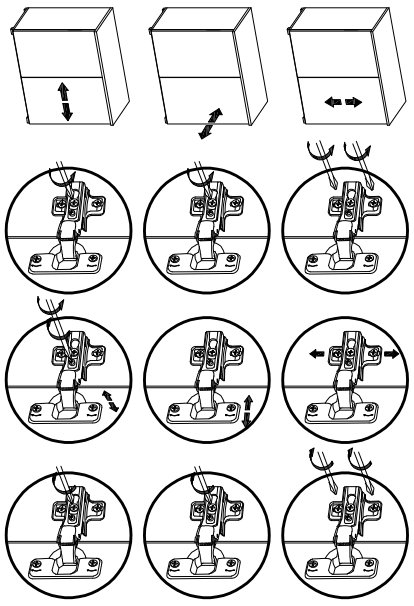
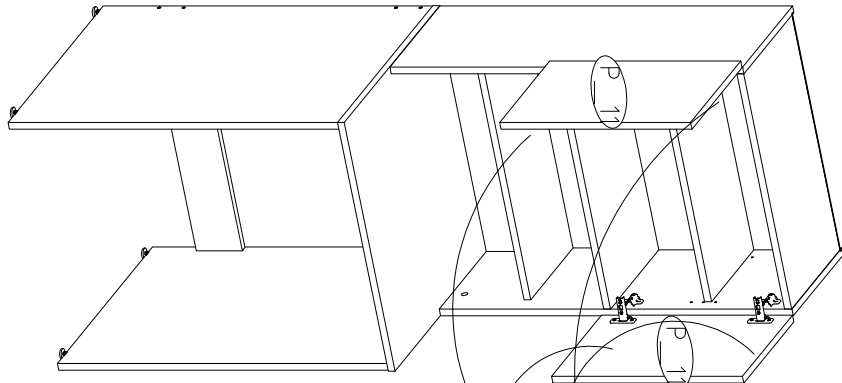
7

D1	D2	P
23	8	4



8

3.5x16		8
W3		4
E1		4



9

