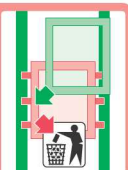
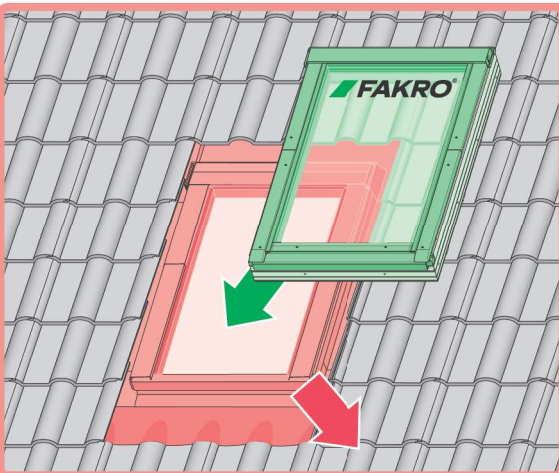
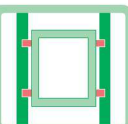
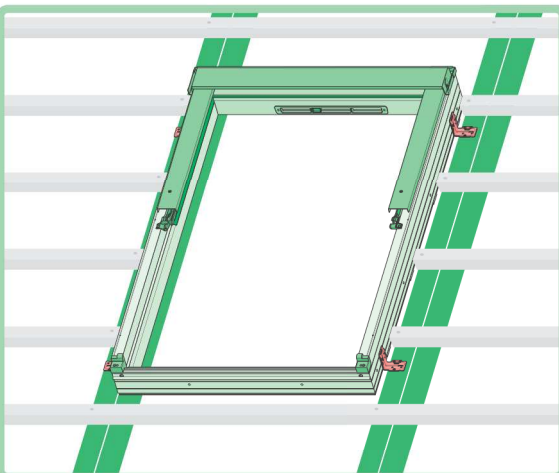
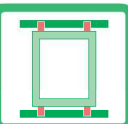
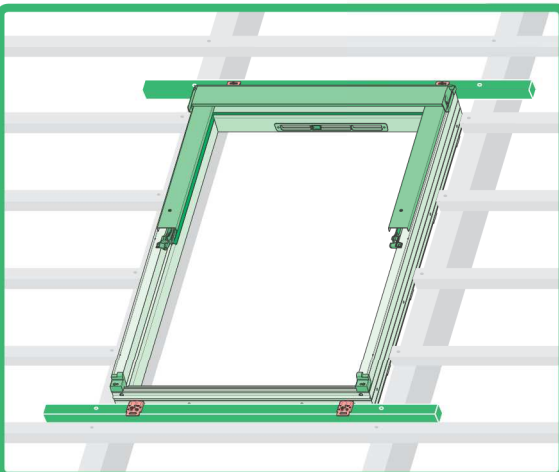
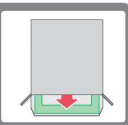
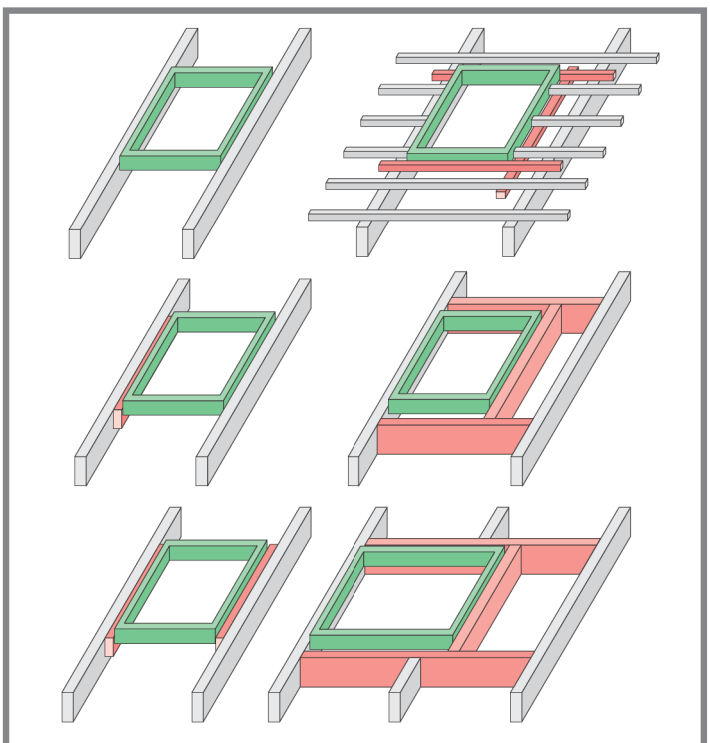
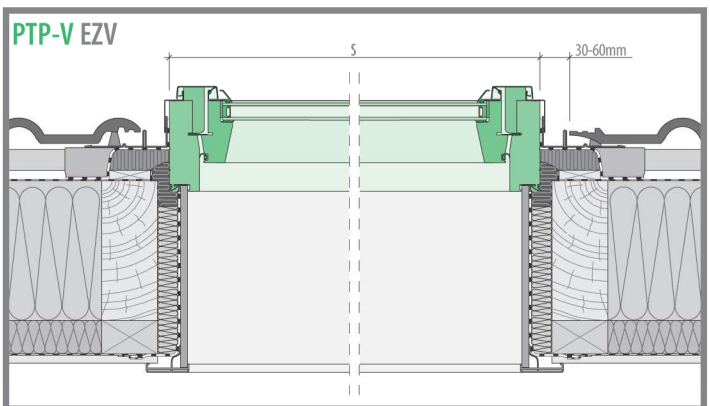
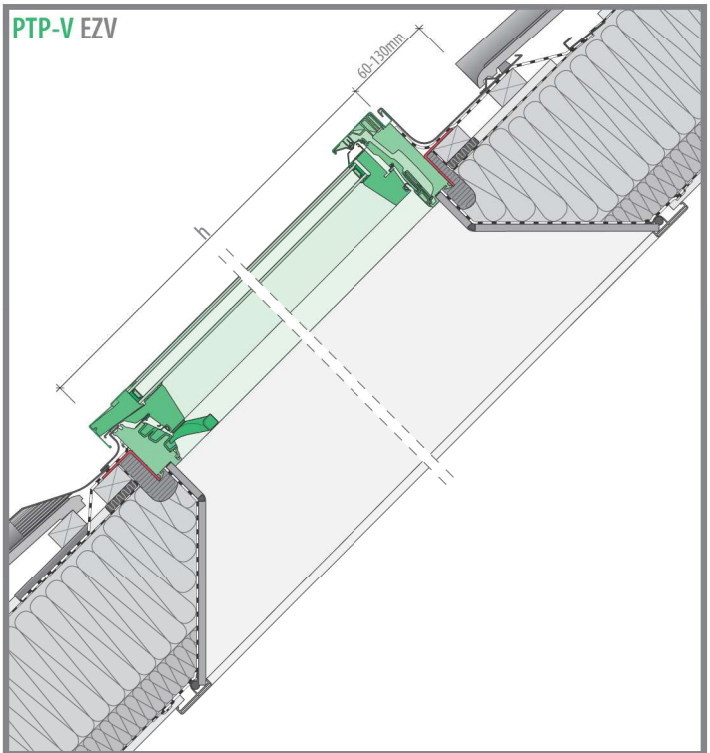


15°-90°

PTP-X, PTP-V

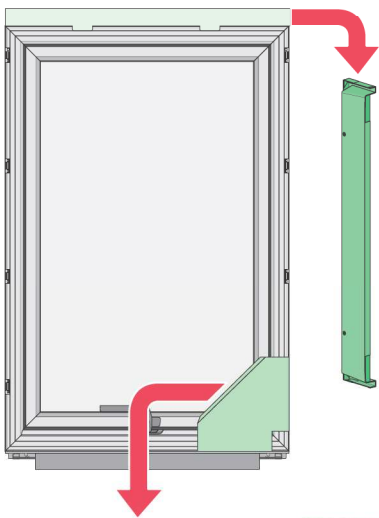
20
19
18
17
16
15
14
13
12
11
10
9
8
7
6
5
4
3
2
1
0 [cm]



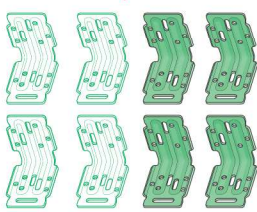




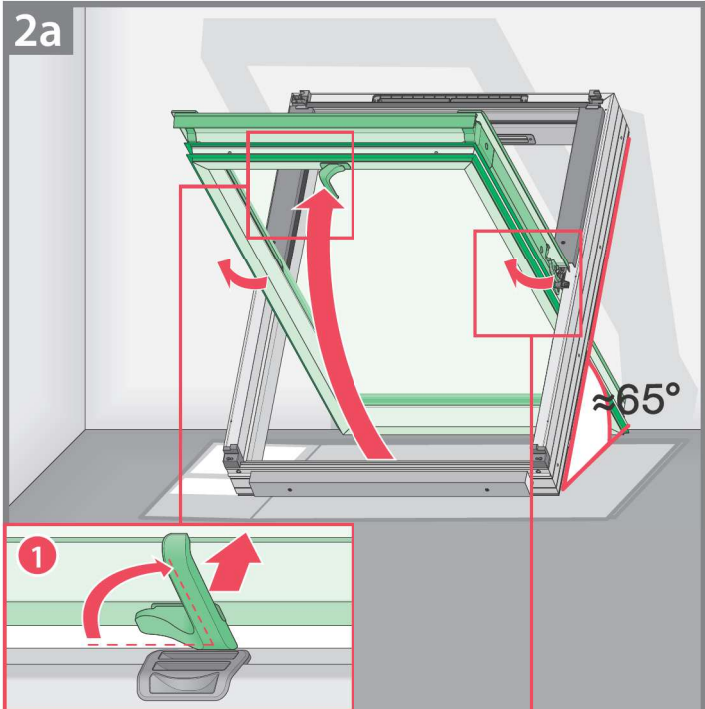
1



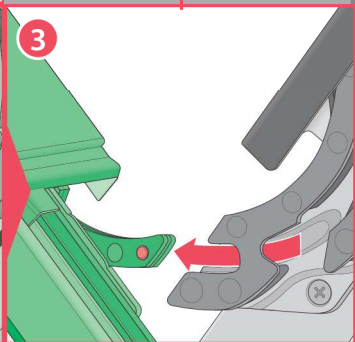
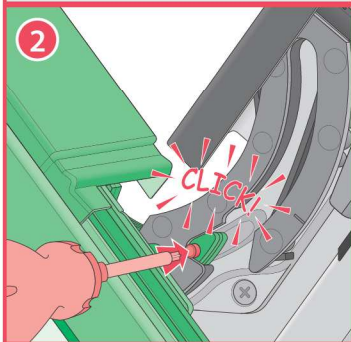
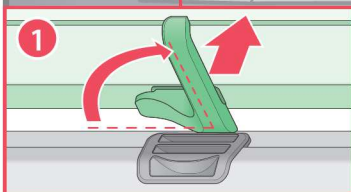
T20



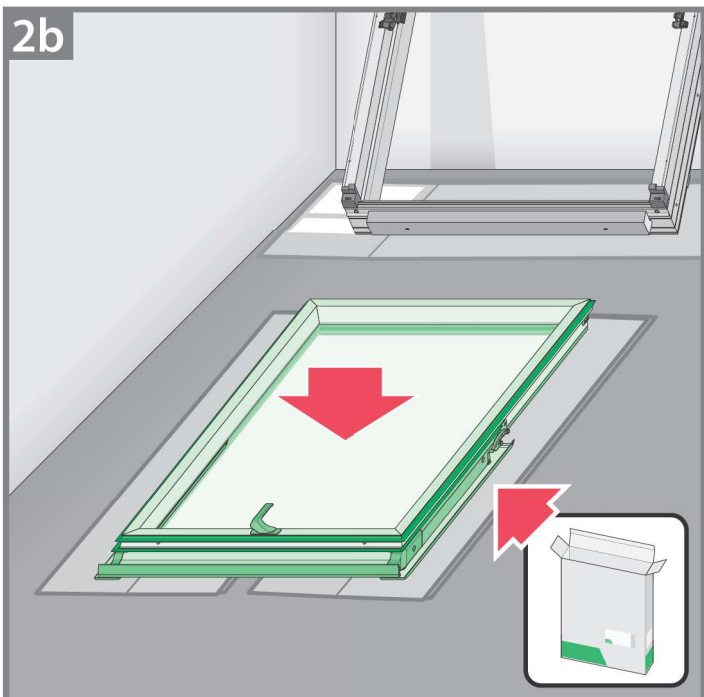
2a



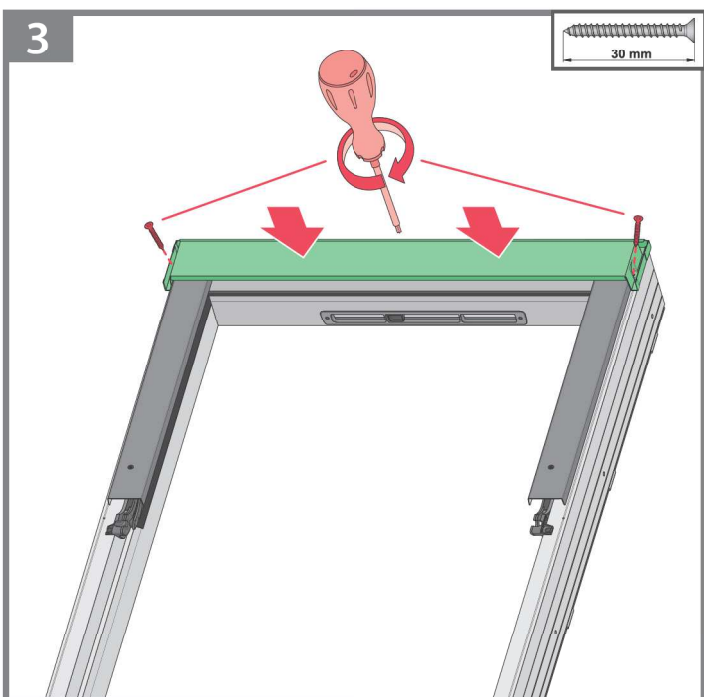
≈65°



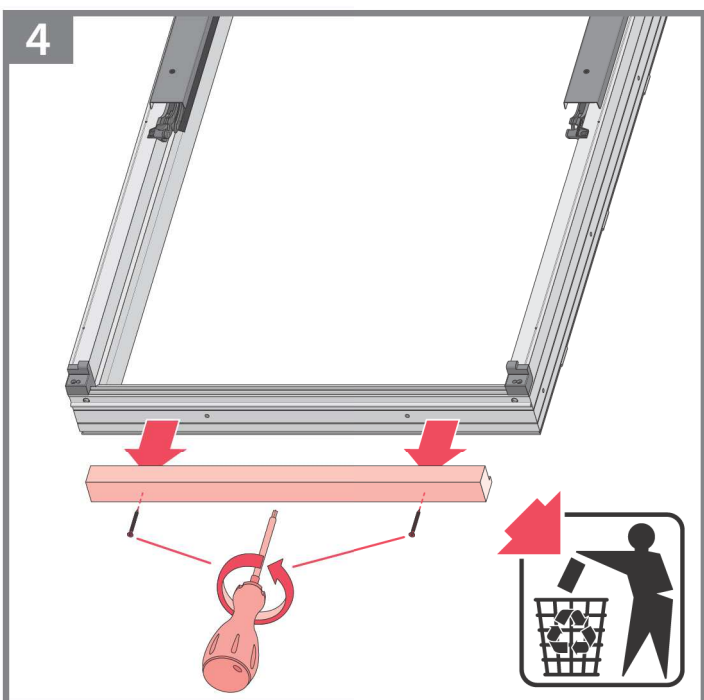
2b

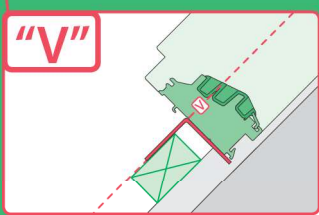
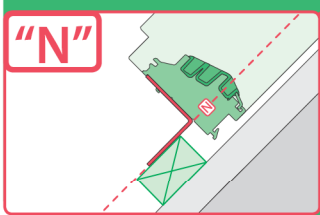
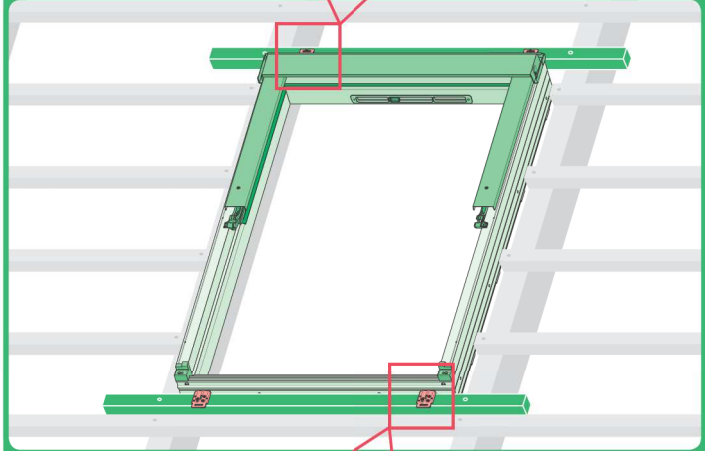
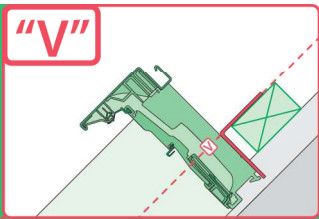
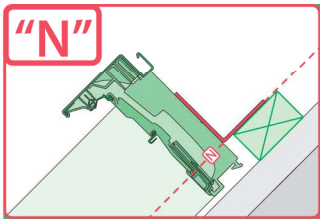


3

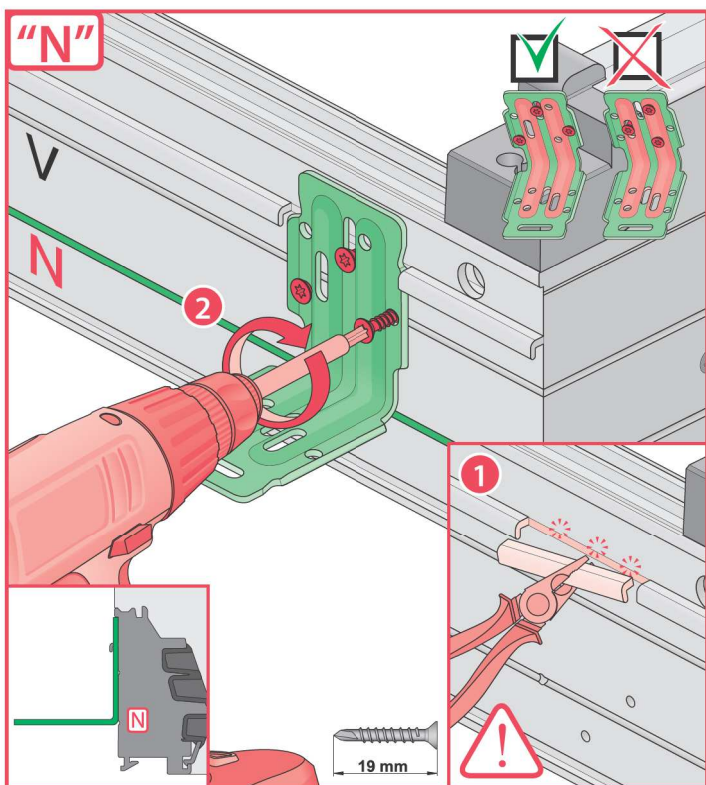
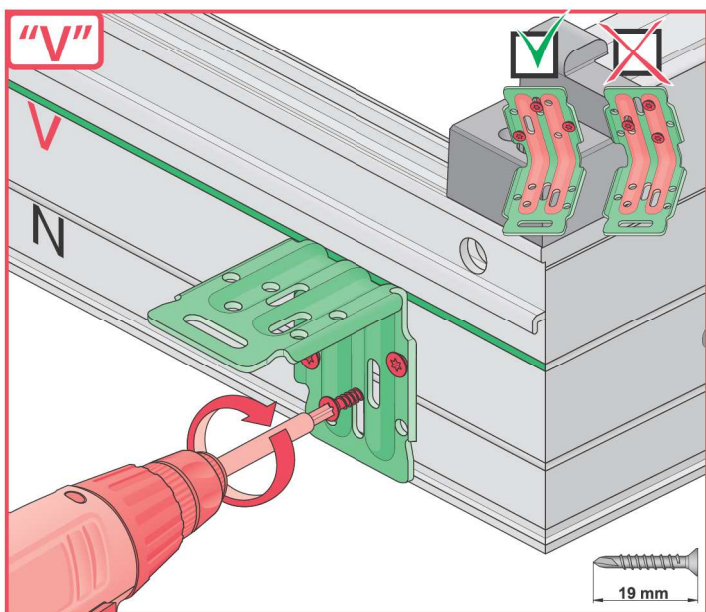
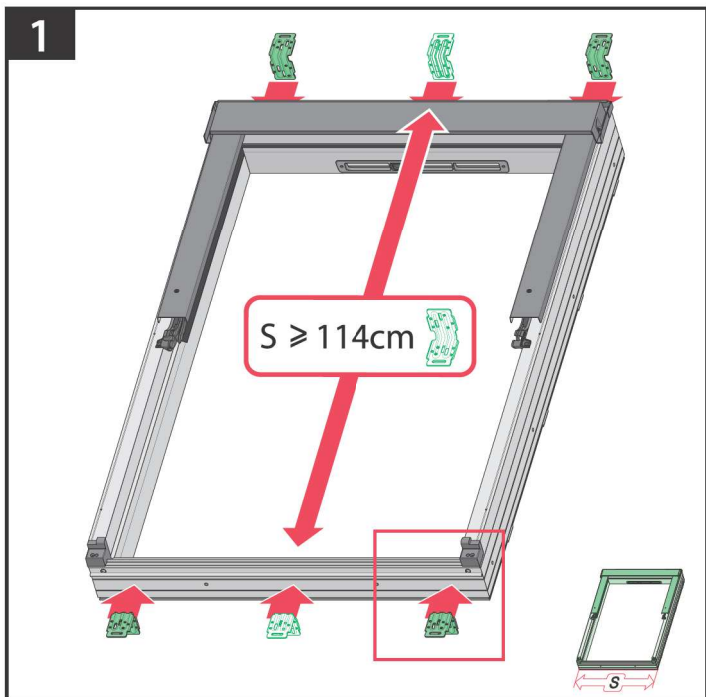


4

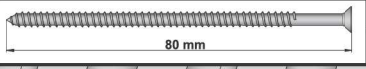
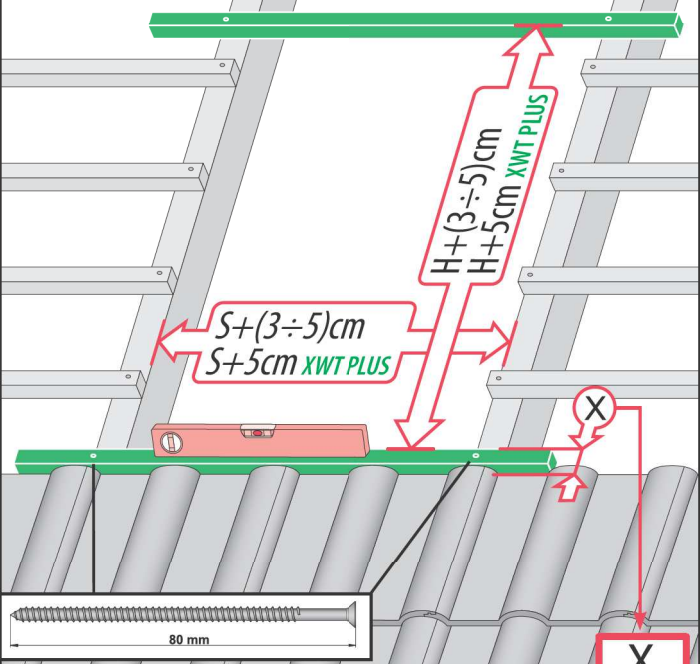
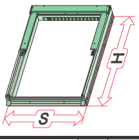




	<p>max 90mm</p>	<p>EHN</p>	
		<p>EHV</p>	
		-	-
	<p>max 45mm</p>	<p>EZN</p>	
		<p>EZV</p>	
		-	-
	<p>max 15mm (N) max 5mm (V)</p>	<p>ELN</p>	
		<p>ELV</p>	
		-	-
	<p>max 5mm</p>	<p>ESN</p>	
		<p>ESV</p>	
		-	-



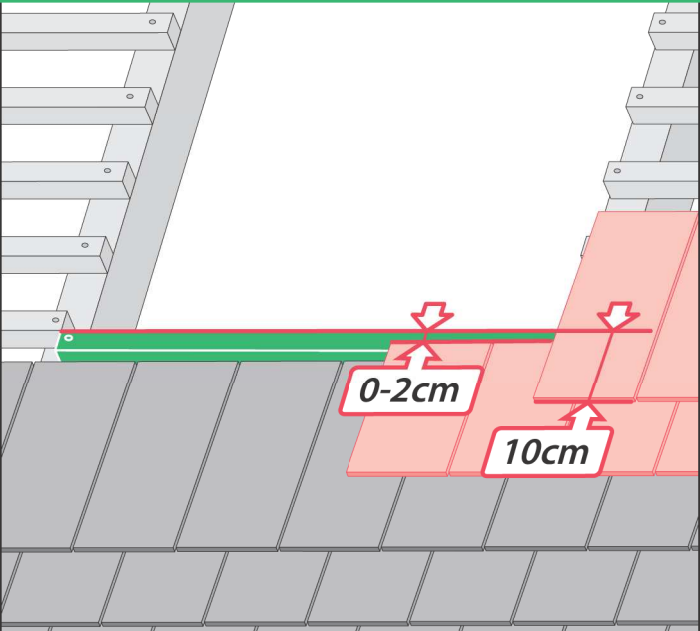
2



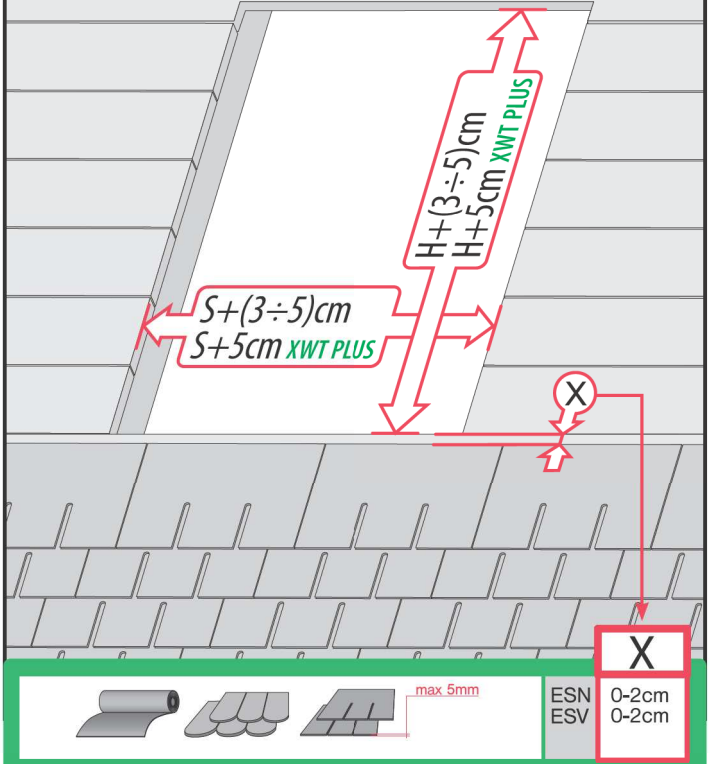
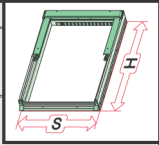
X	
EHN EHV	7-10cm 7-10cm
EZN EZV	6-8cm 6-8cm
EGV	6cm
EPV	6cm
ELN ELV	0-2cm 0-2cm
EEN EEV	0-2cm 0-2cm

	max 90mm
	max 45mm
	12-16mm 380-420mm
	12-16mm 380-420mm
	max 5mm (V) max 15mm (N)
	0-2cm

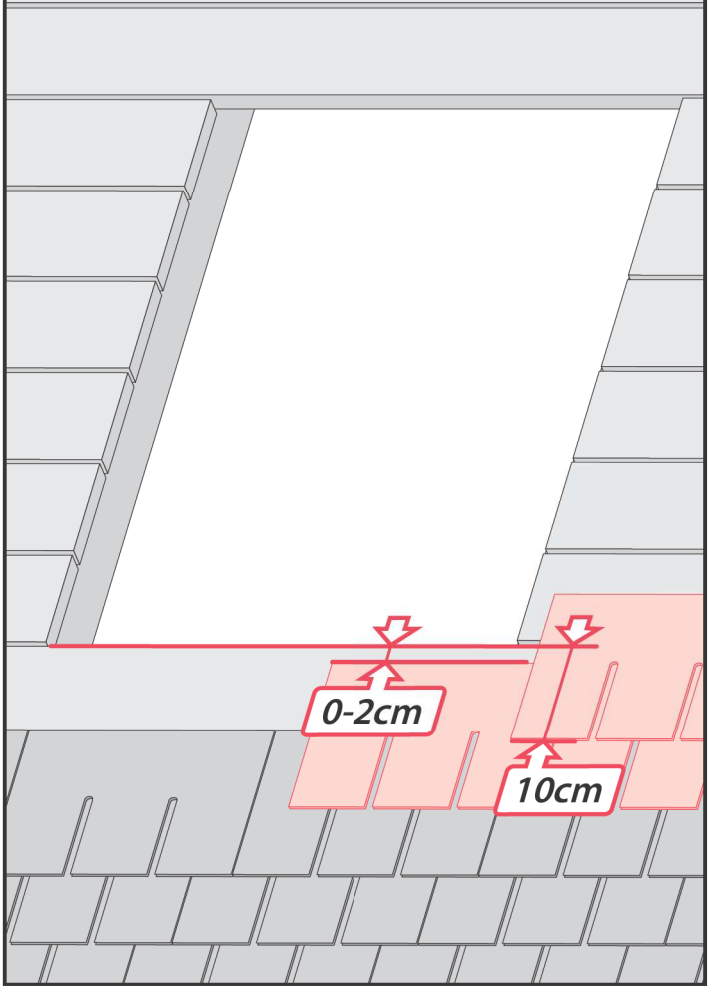
ELN, ELV



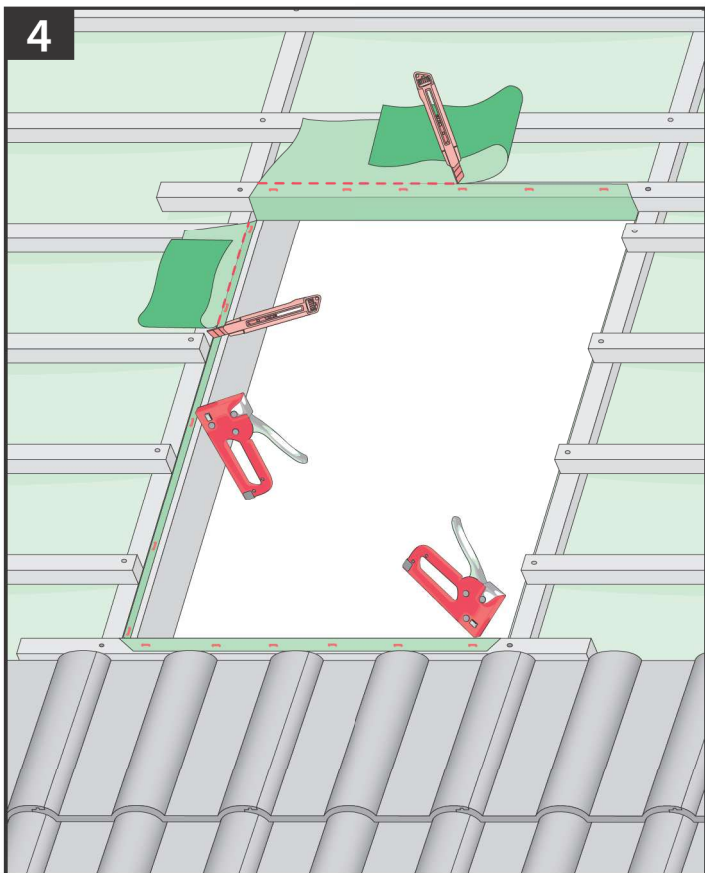
3



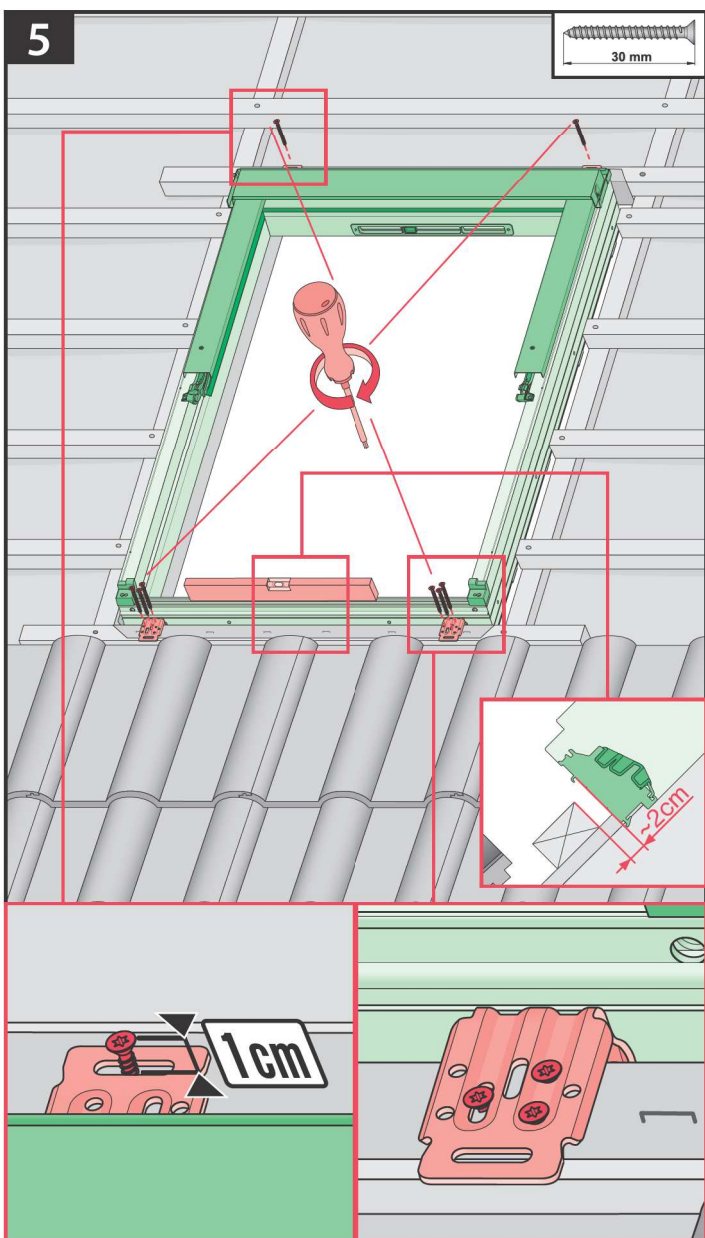
ESN, ESV

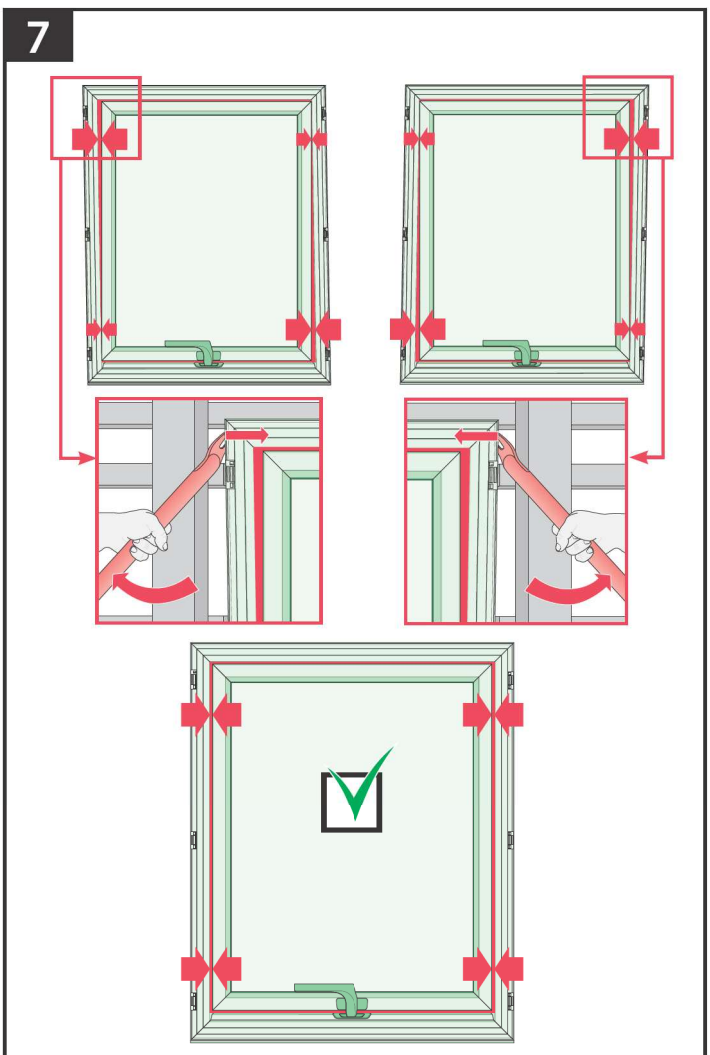
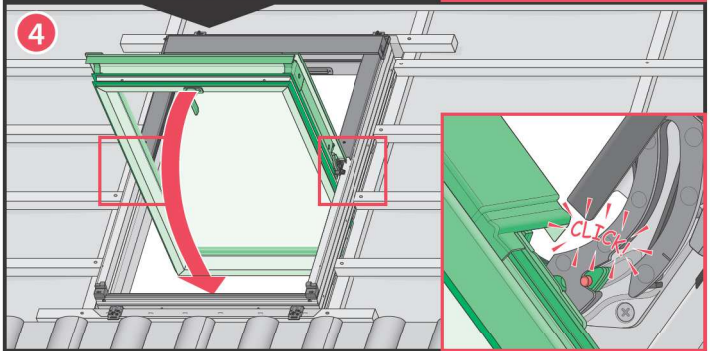
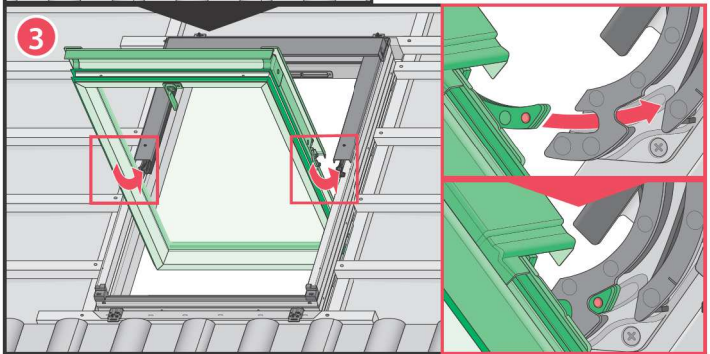
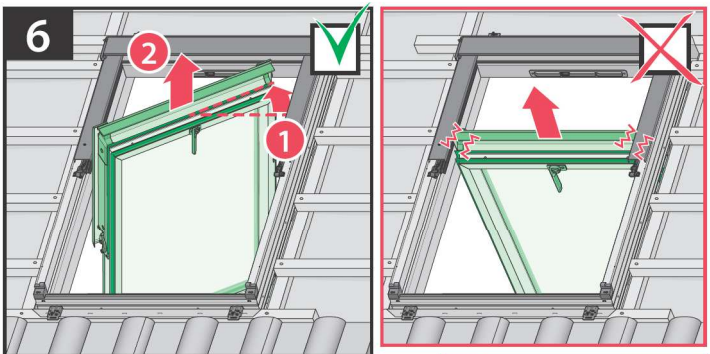


4

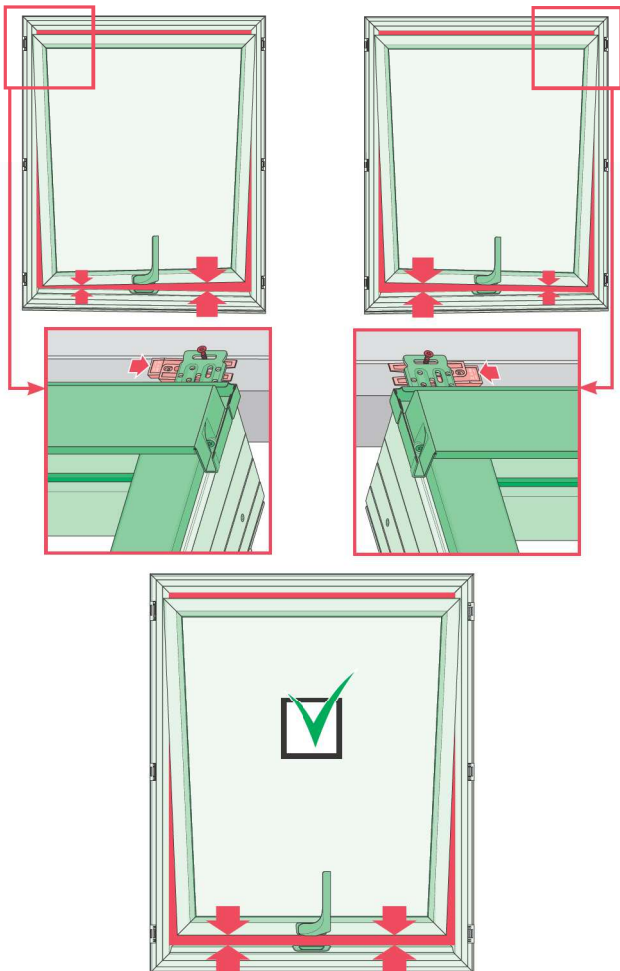


5

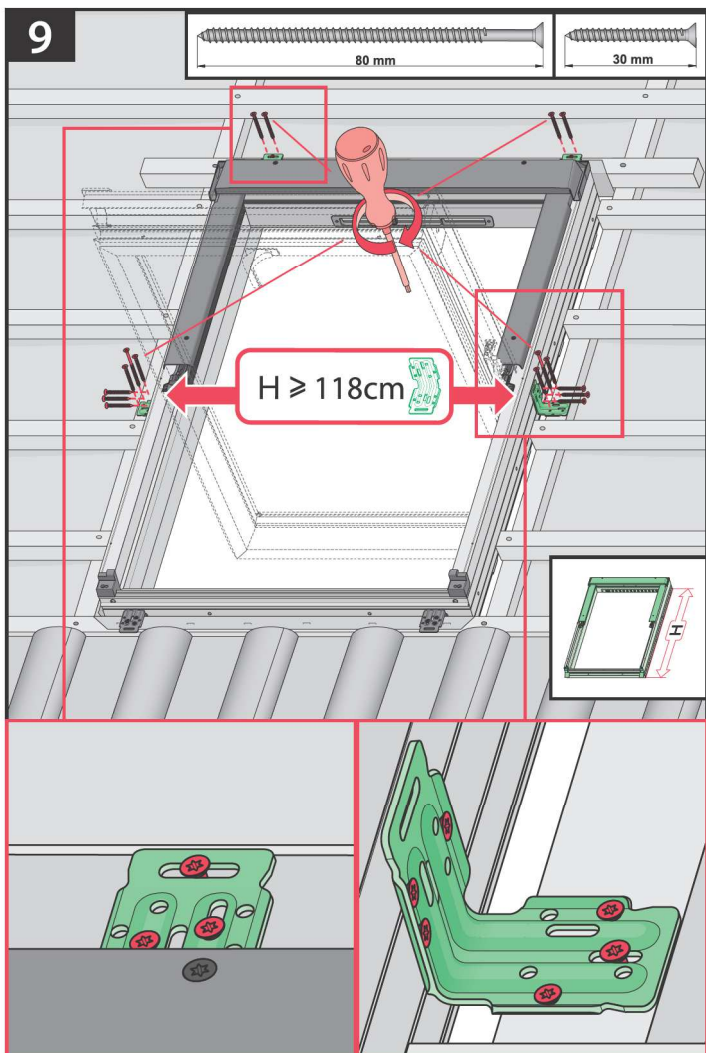




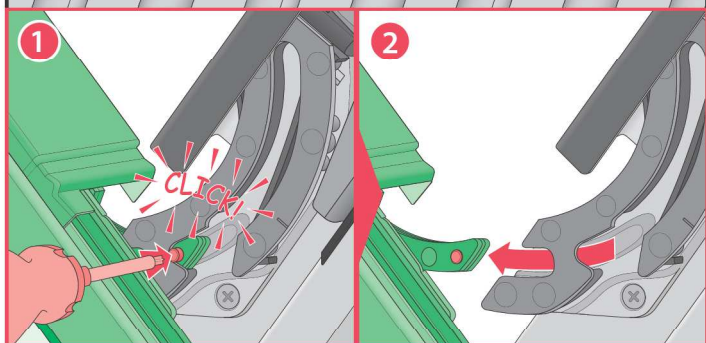
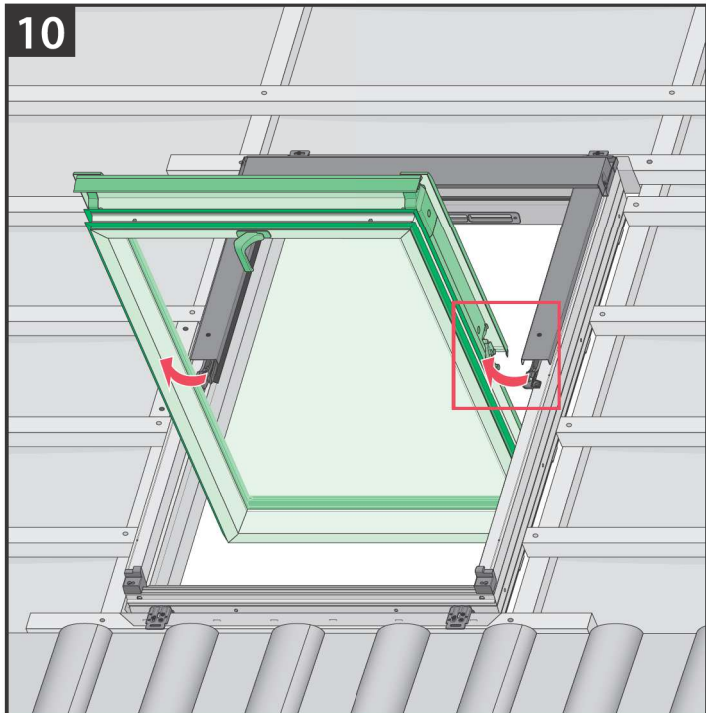
8



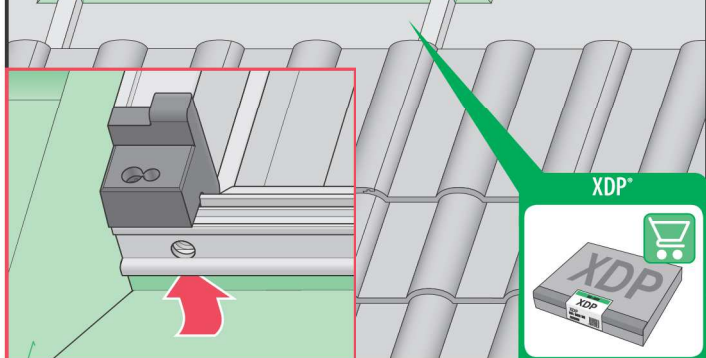
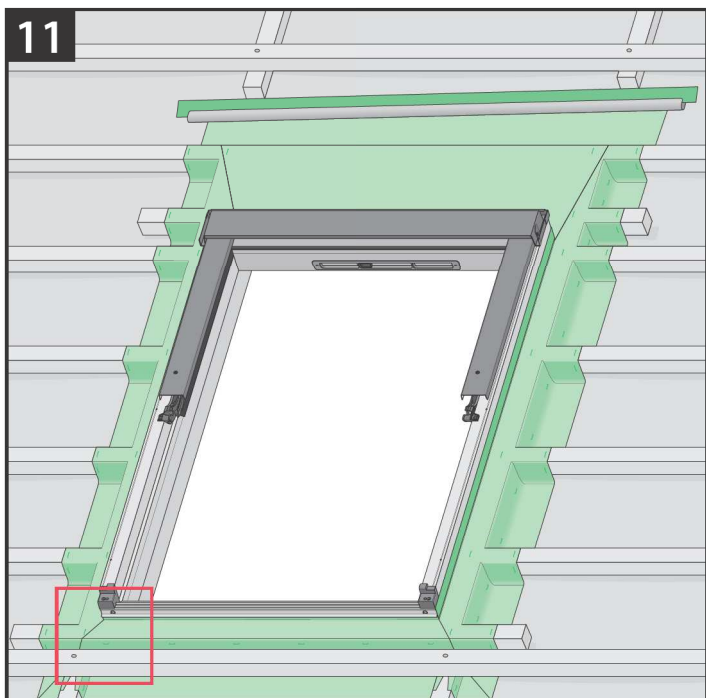
9



10

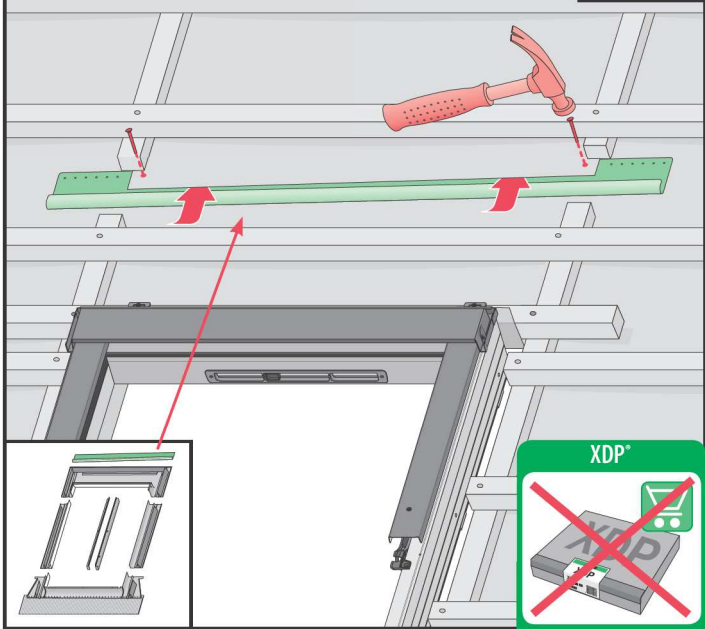


11

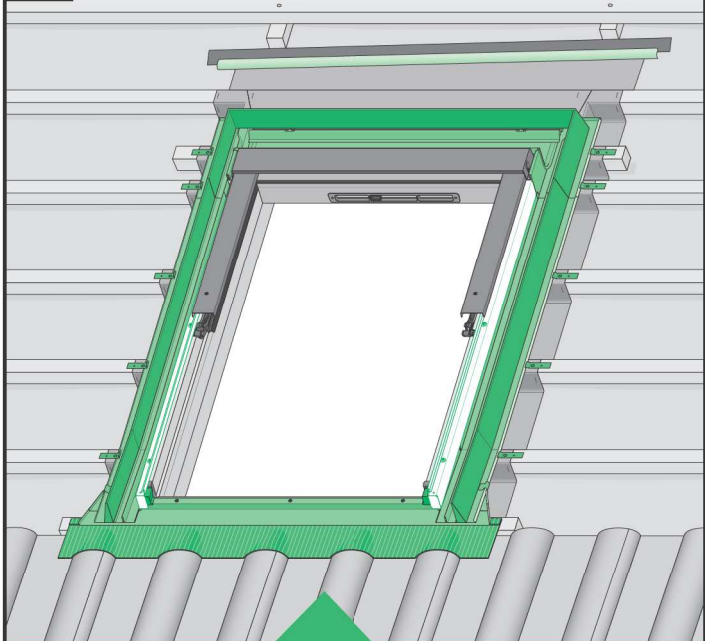


11*

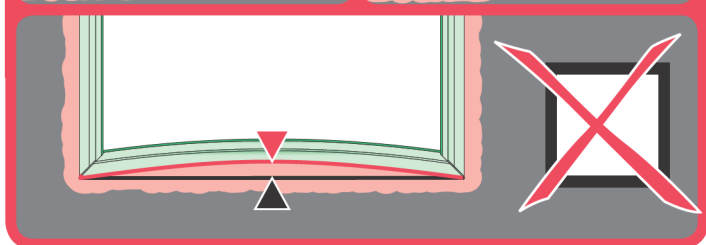
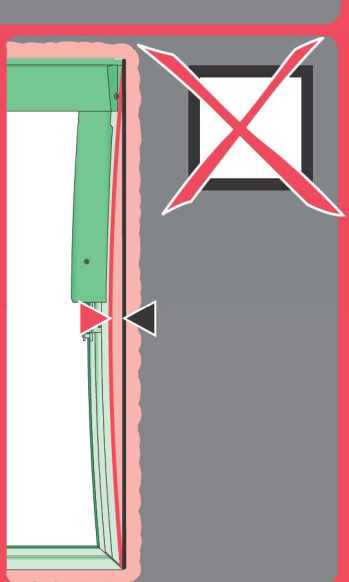
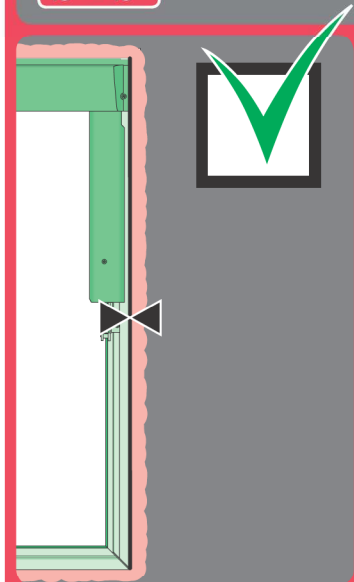
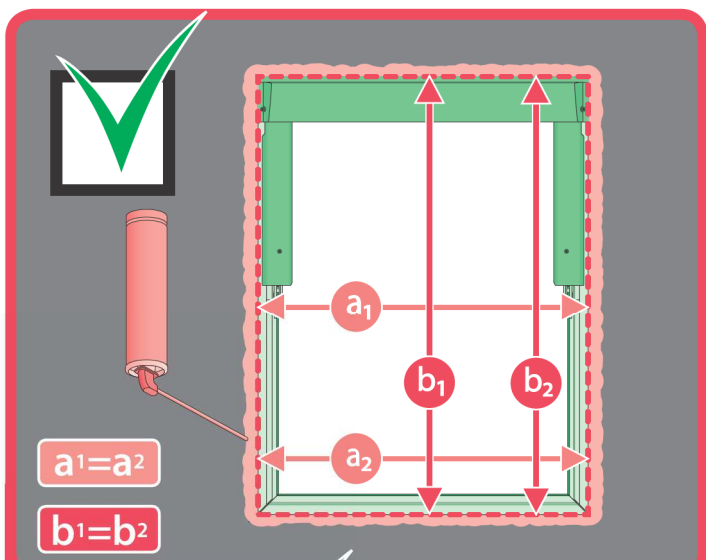
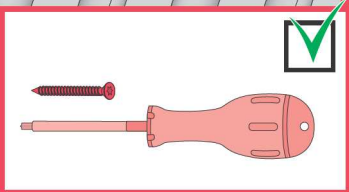
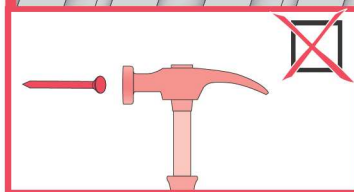
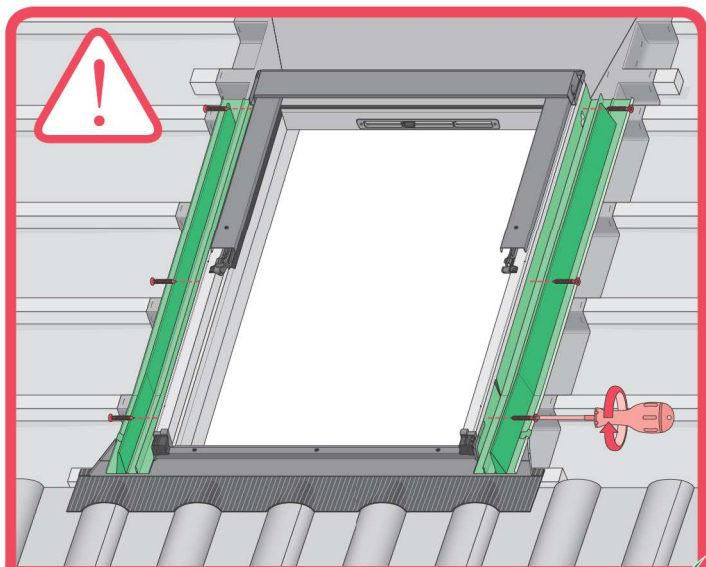
25 mm

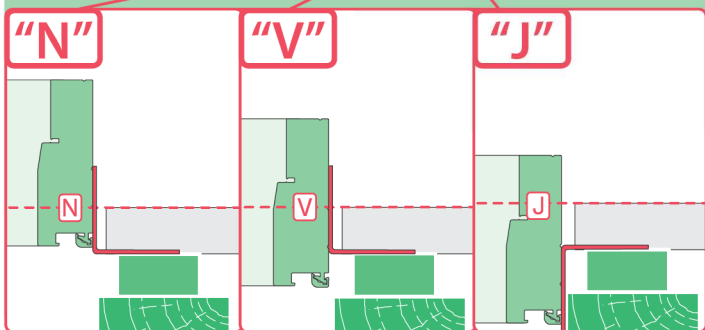
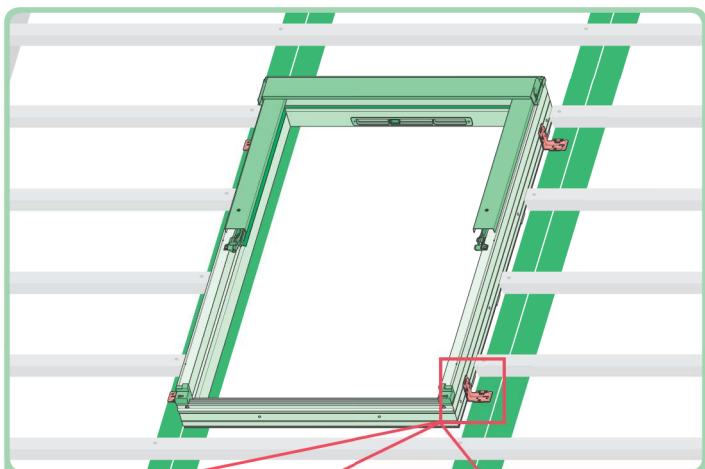
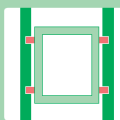


12



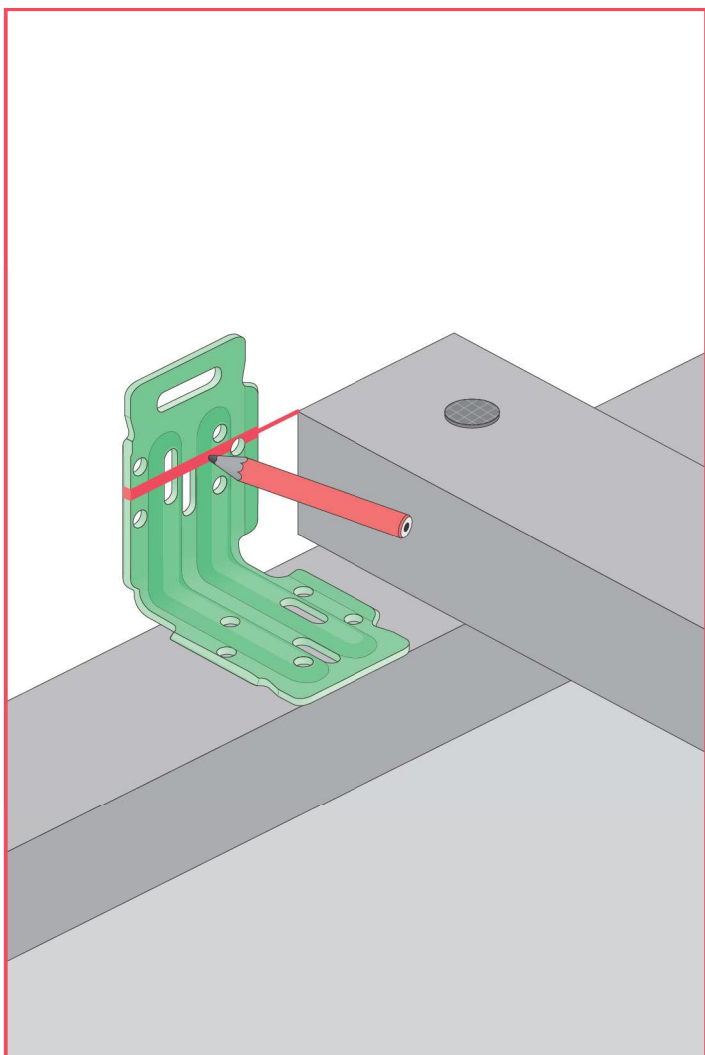
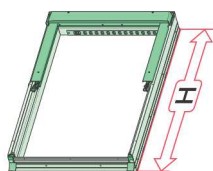
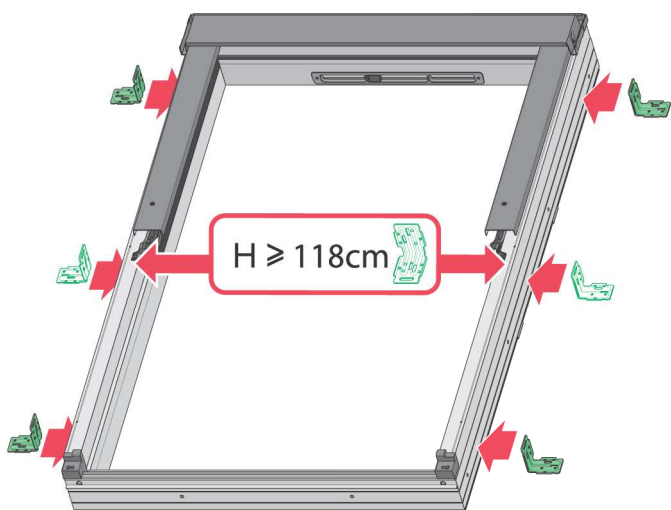
	max 90mm	EHN EHV		
	max 45mm	EZN EZV		
	max 5mm	ESN ESV		
	12-16mm	EGV		
	max 18mm	EPV		
	max 5mm (V) max 15mm (N)	ELN ELV		
		EEN EEV		

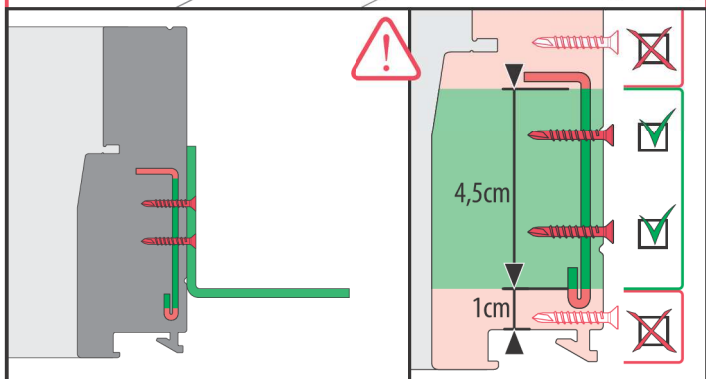
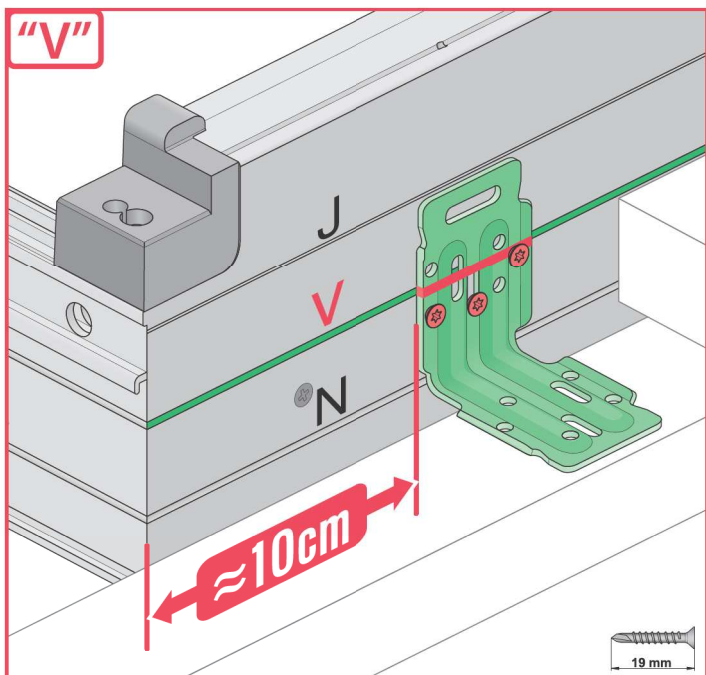
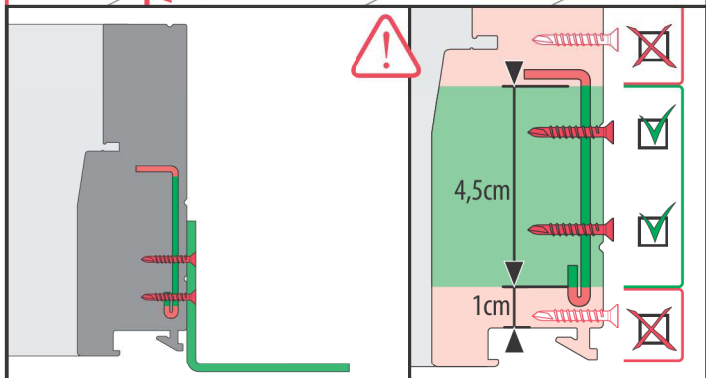
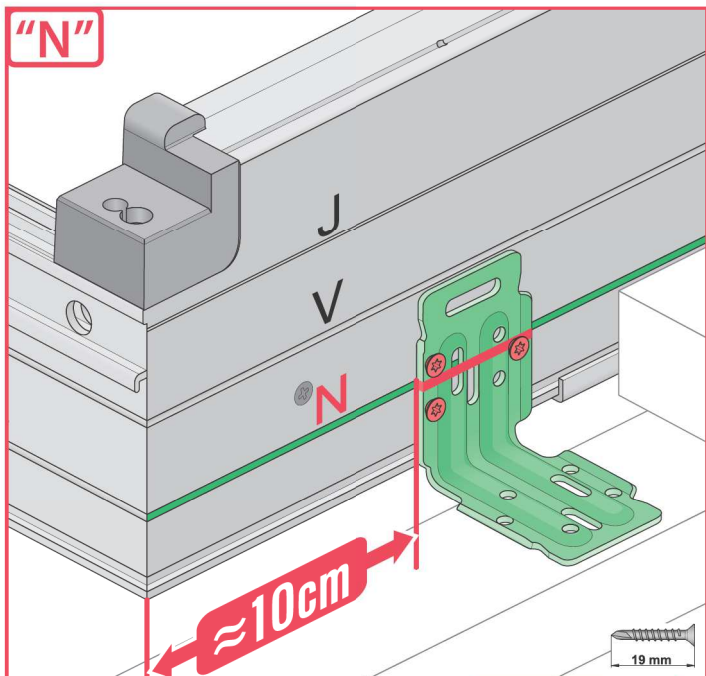


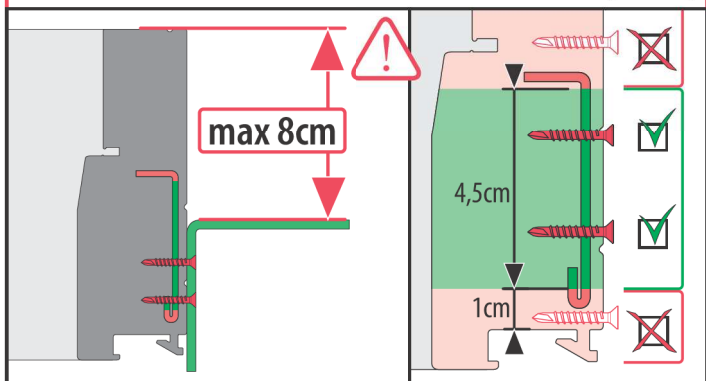
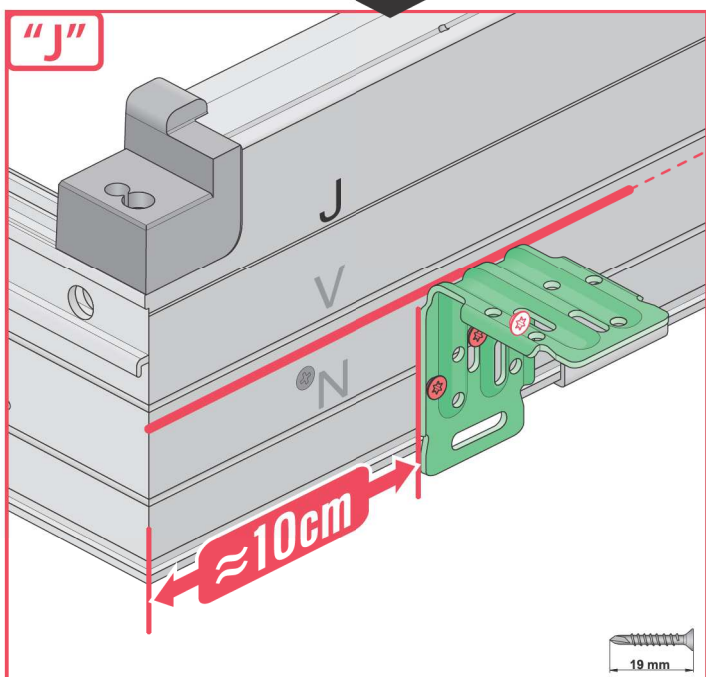
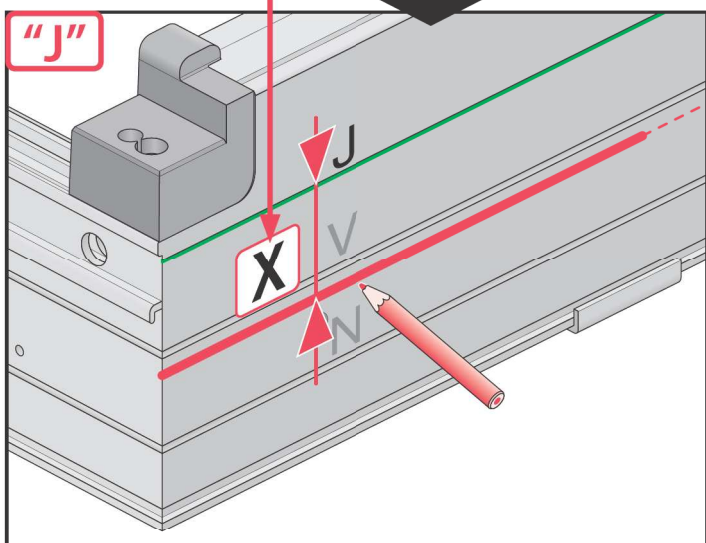
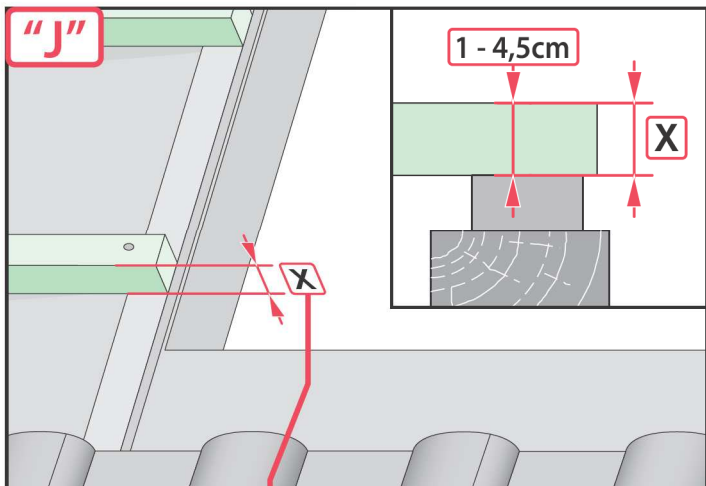


	<p>max 90mm</p>	<p>EHN</p>	
		<p>EHV</p>	
		<p>-</p>	-
	<p>max 45mm</p>	<p>EZN</p>	
		<p>EZV</p>	
		<p>EZJ</p>	
	<p>max 15mm (N) max 5mm (V) max 5mm (J)</p>	<p>ELN</p>	
		<p>ELV</p>	
		<p>ELJ</p>	
	<p>max 5mm</p>	<p>ESN</p>	
		<p>ESV</p>	
		<p>ESJ</p>	

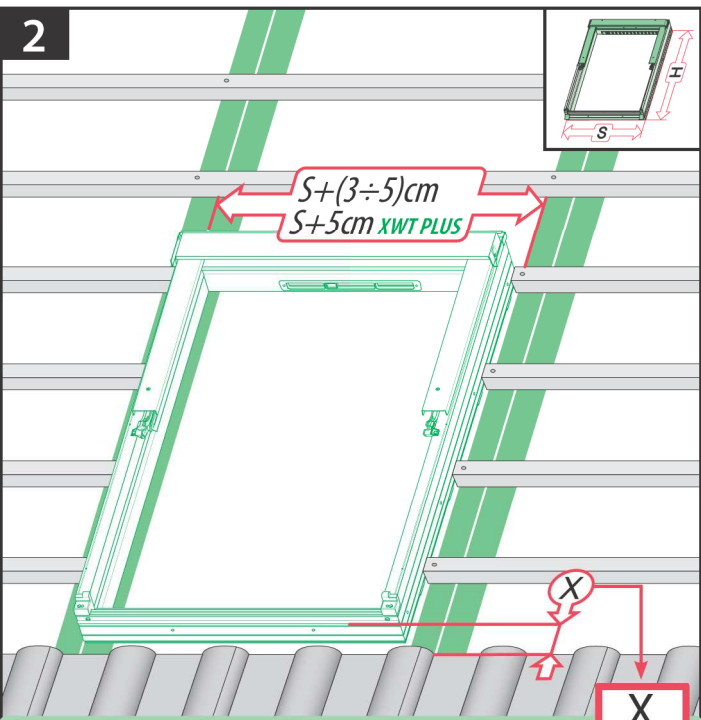
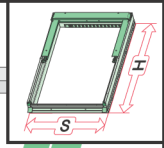
1





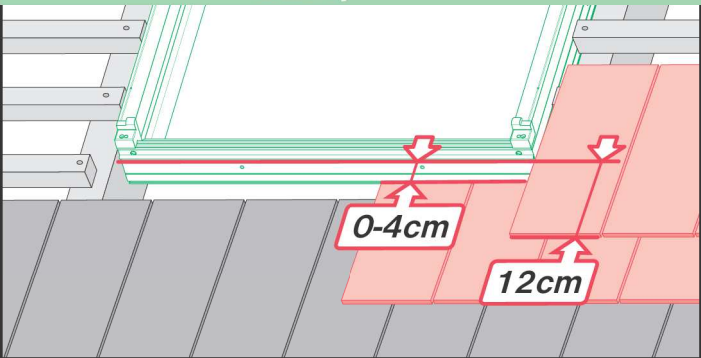


2

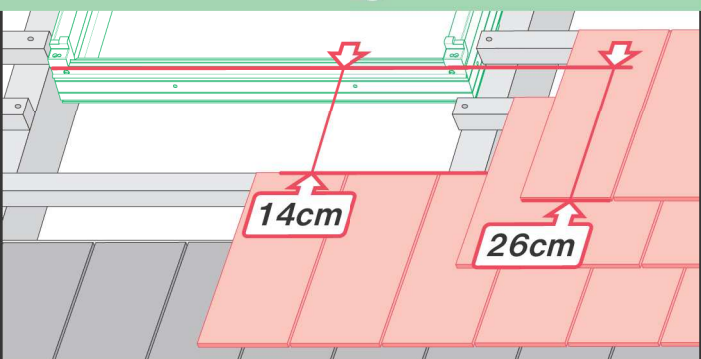


		X
	max 90mm	EHN 9-12cm EHV 9-12cm
	max 45mm	EZN 8-10cm EZV 8-10cm EZJ 20cm
	380-420mm 12-16mm	EGV 6cm
	250-280mm max 18mm	EPV 8cm
	max 5mm (V,J) max 15mm (N)	ELN 0-4cm ELV 0-4cm ELJ 14cm
	0-4cm	EEN 0-4cm EEV 0-4cm EEJ 14cm

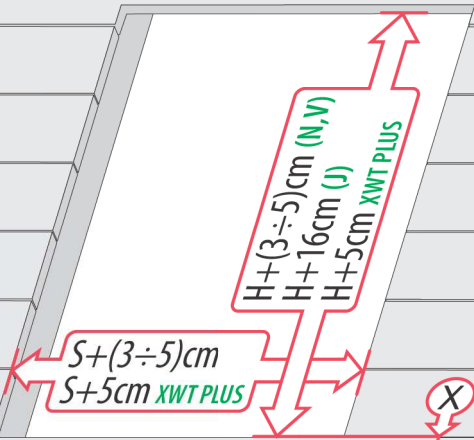
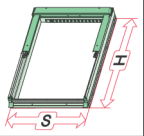
ELN, ELV



ELJ



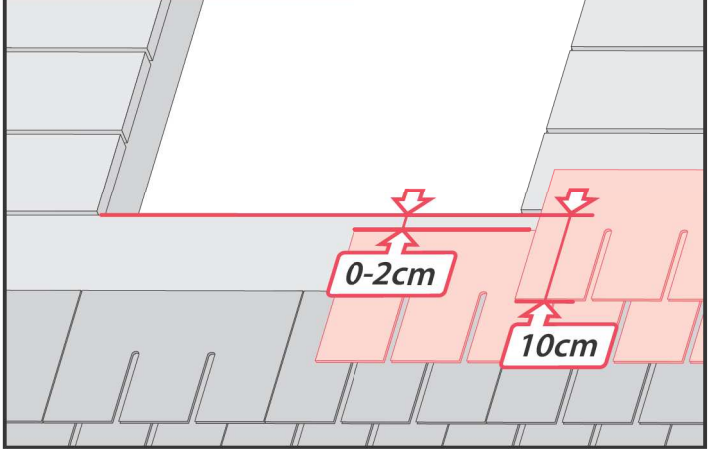
3



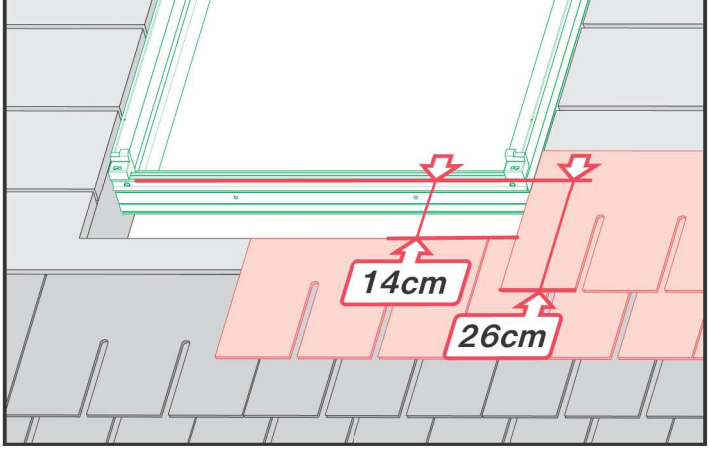
X
ESN 0-2cm
ESV 0-2cm
ESJ 0cm



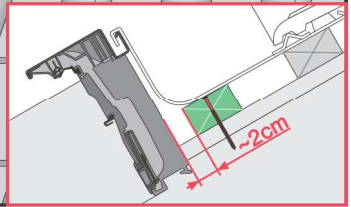
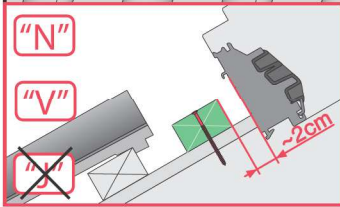
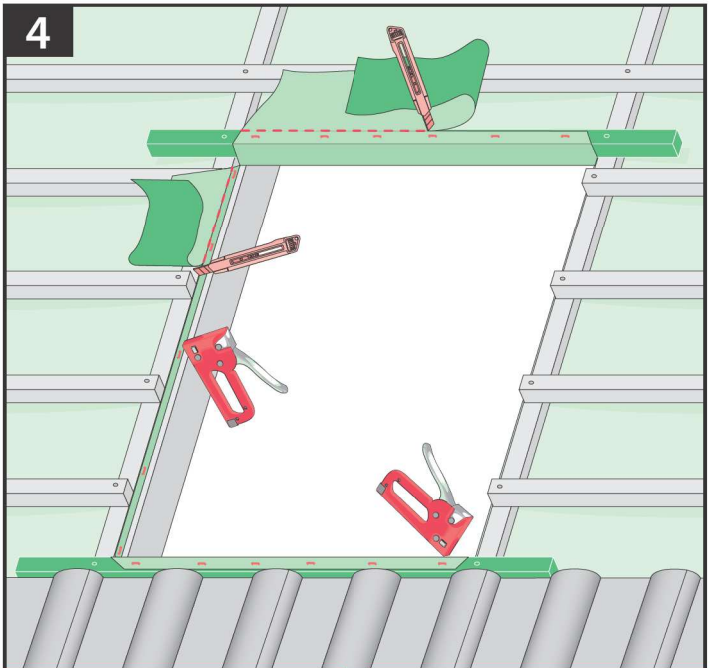
ESN, ESV



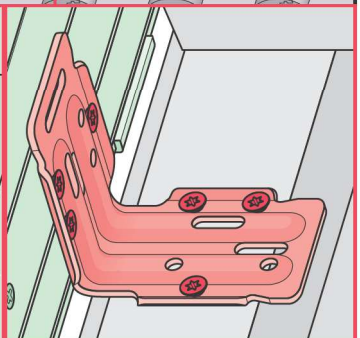
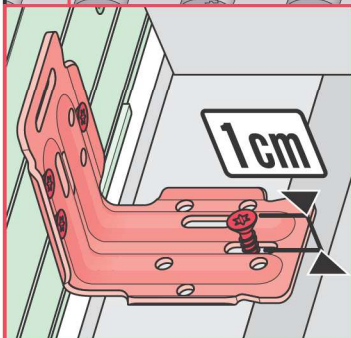
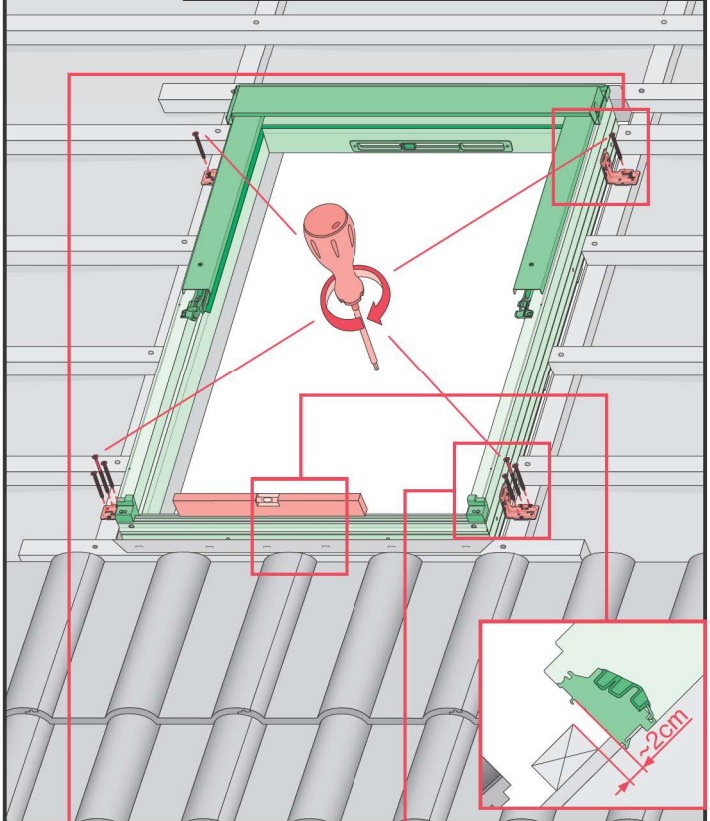
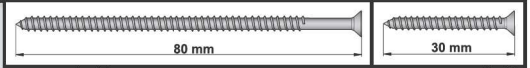
ESJ

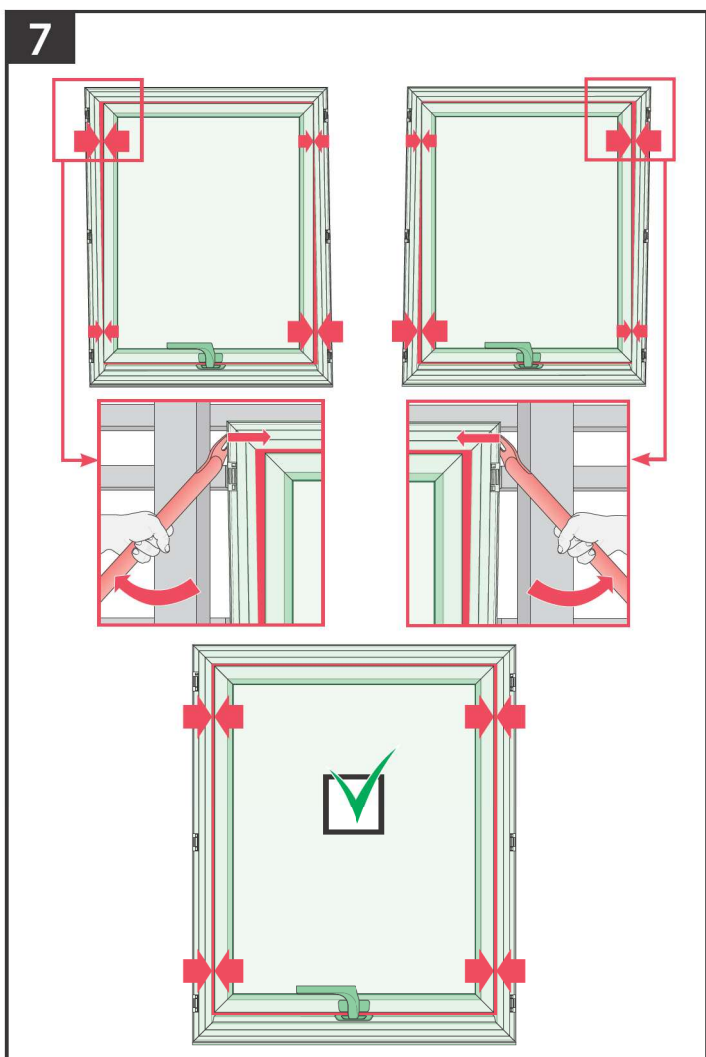
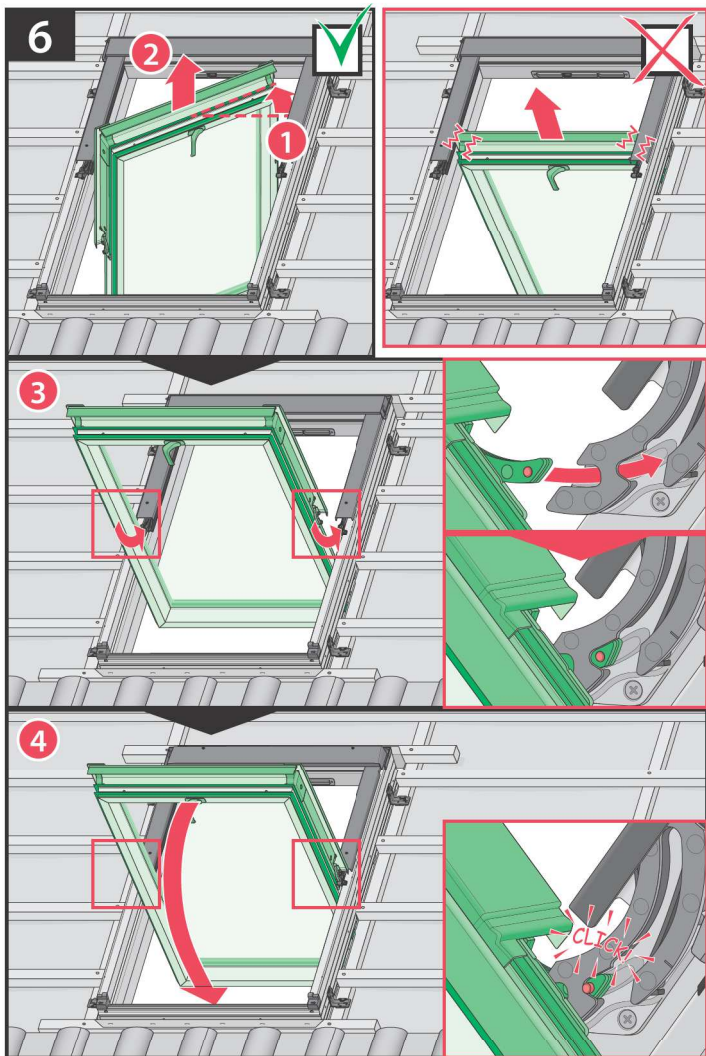


4

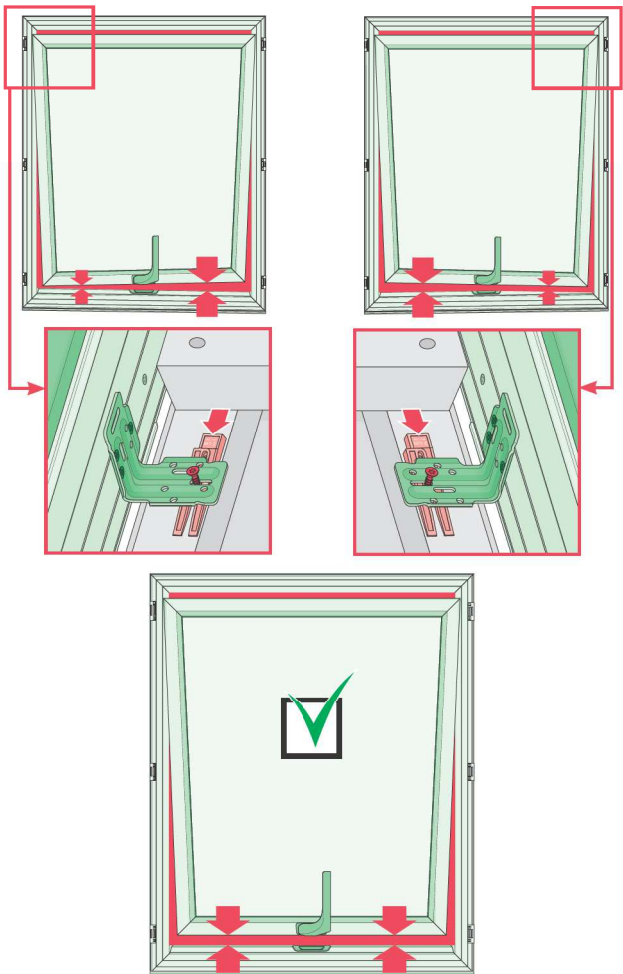


5

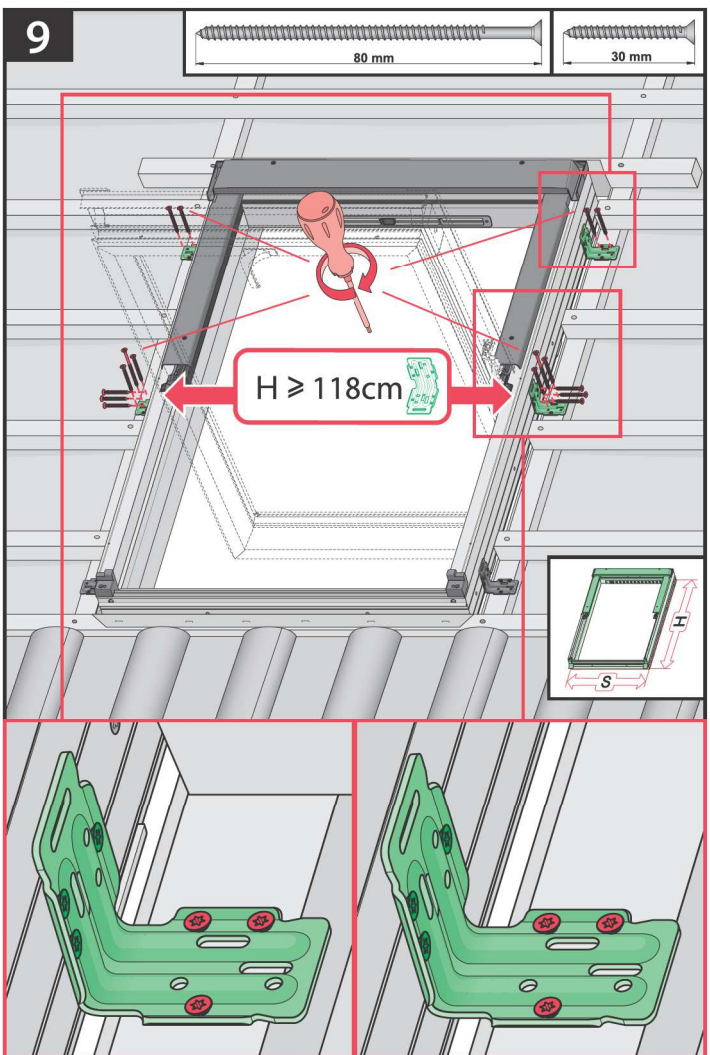




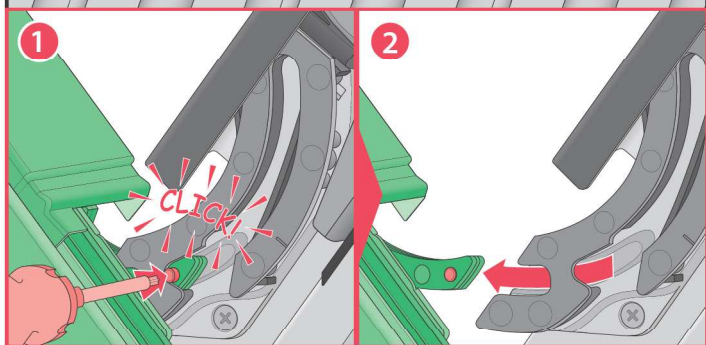
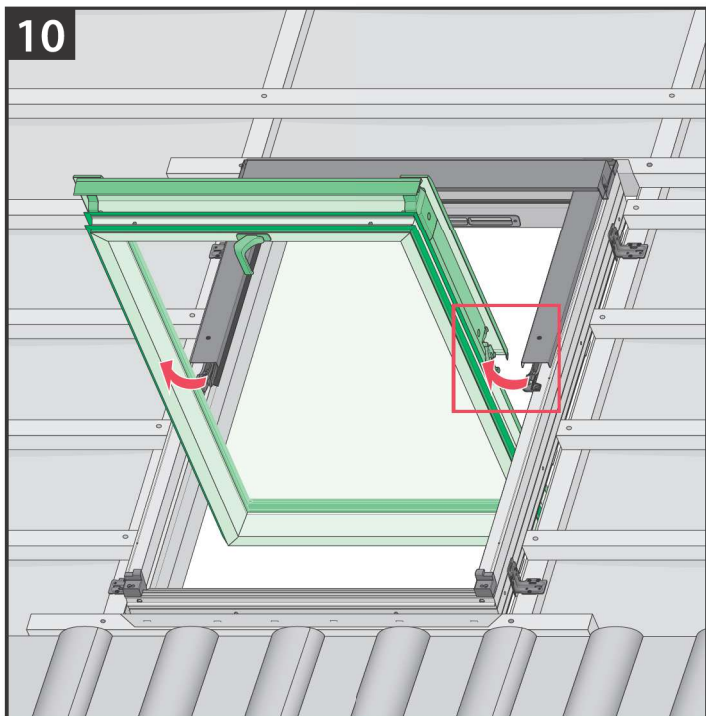
8



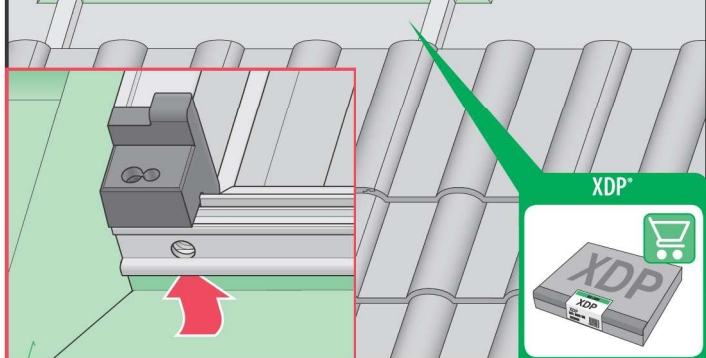
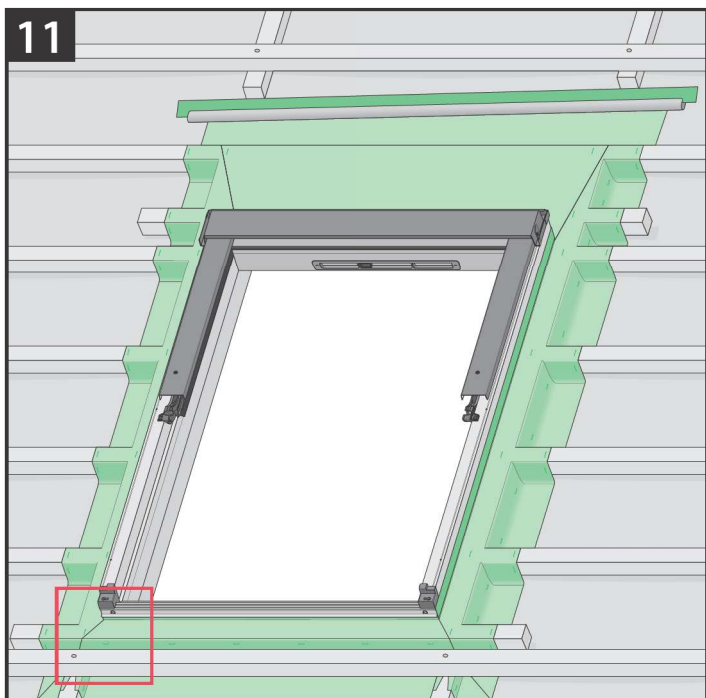
9



10

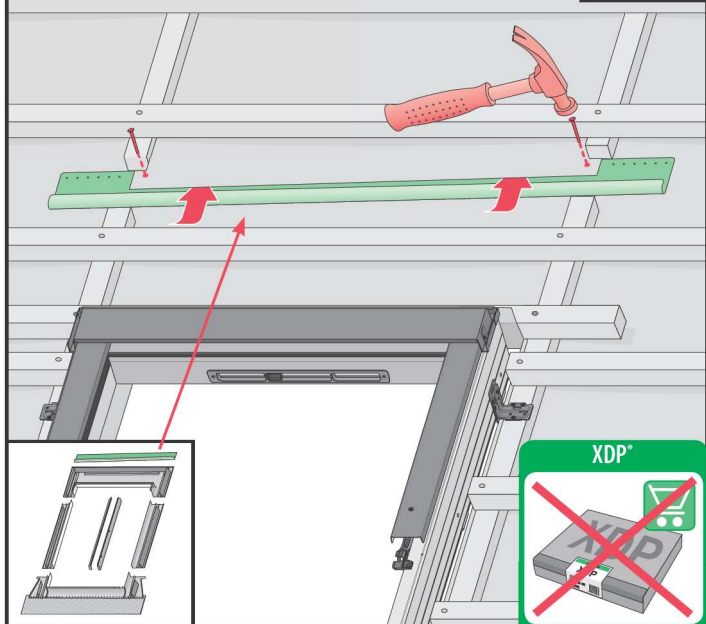


11

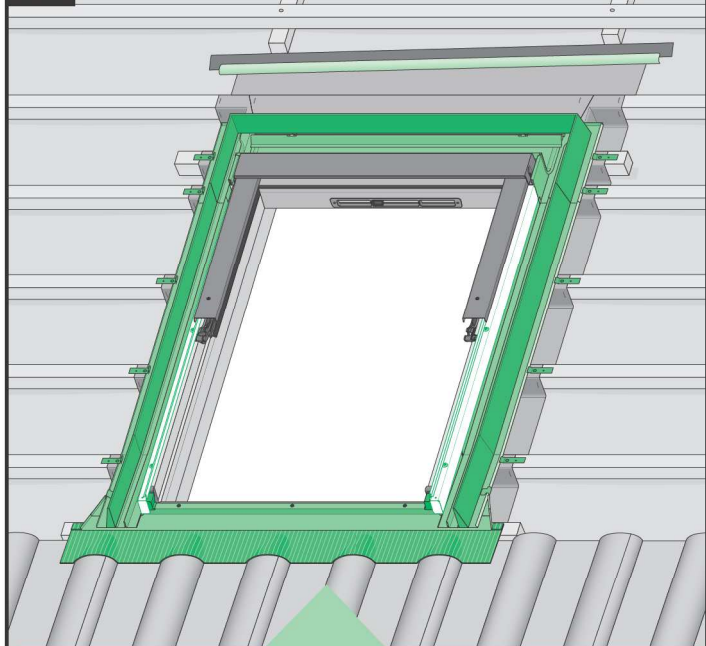


11*

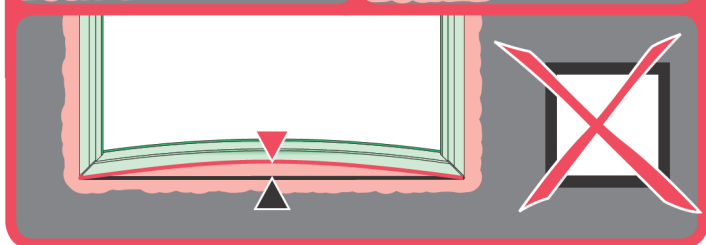
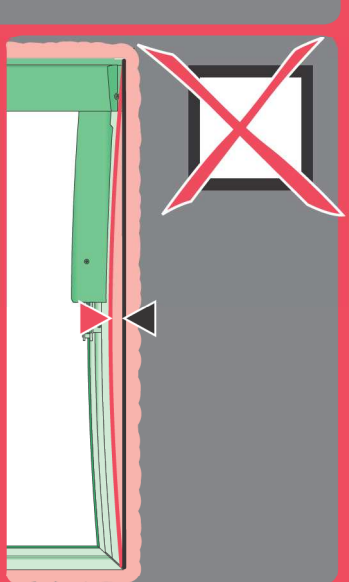
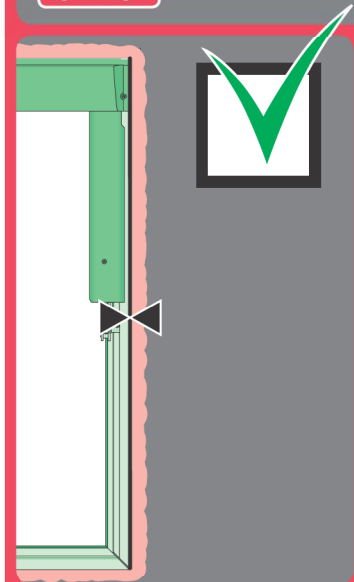
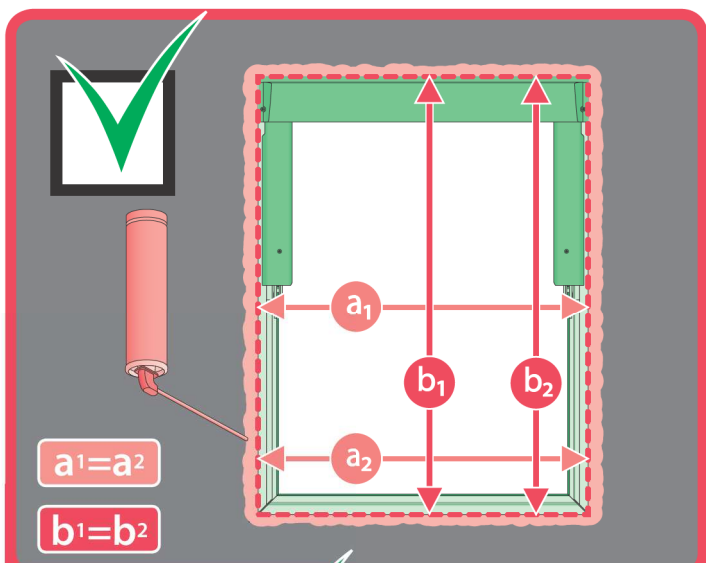
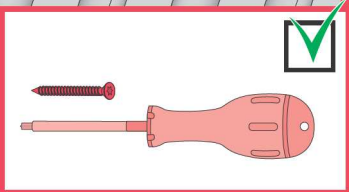
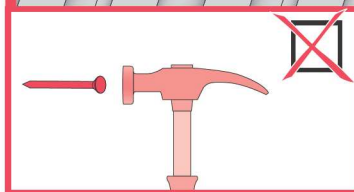
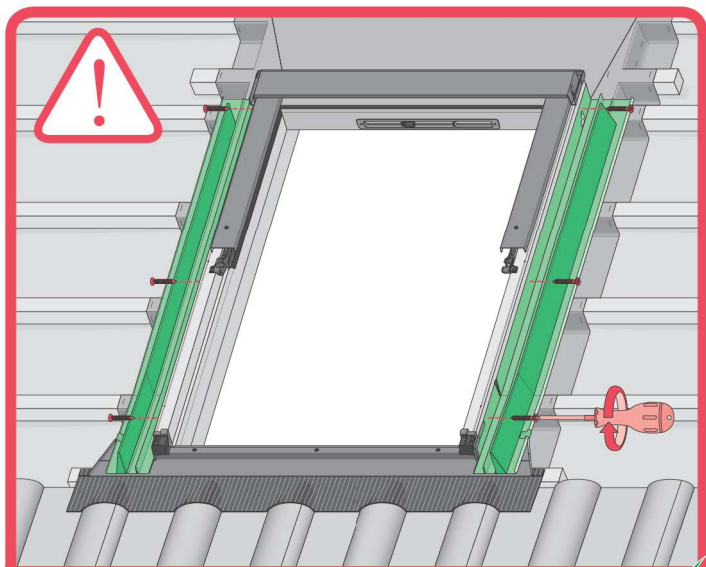
25 mm

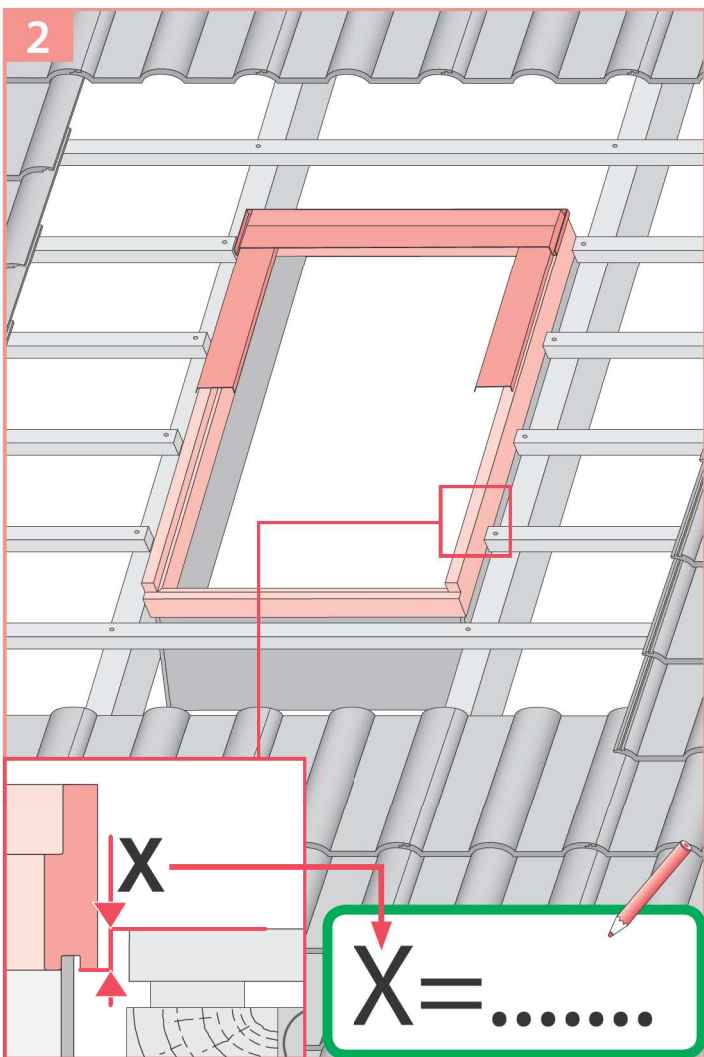
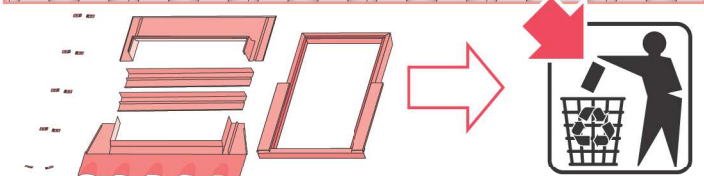
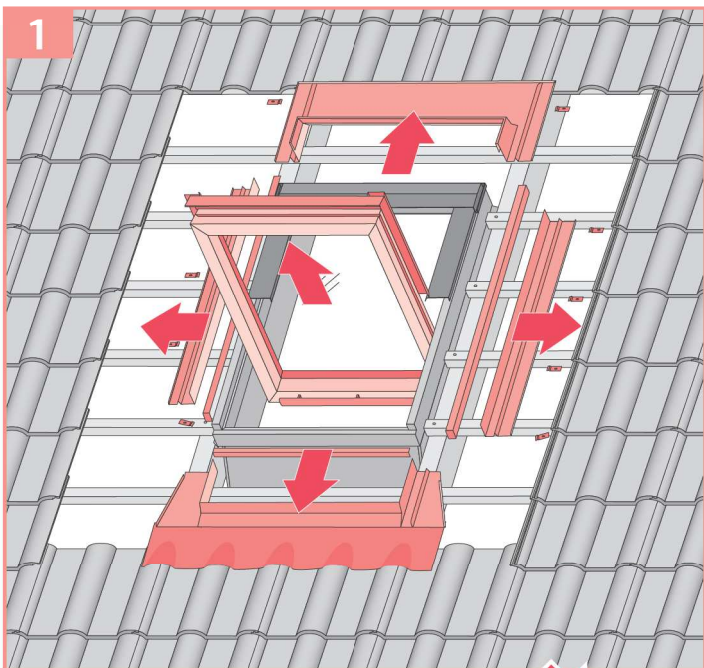


12

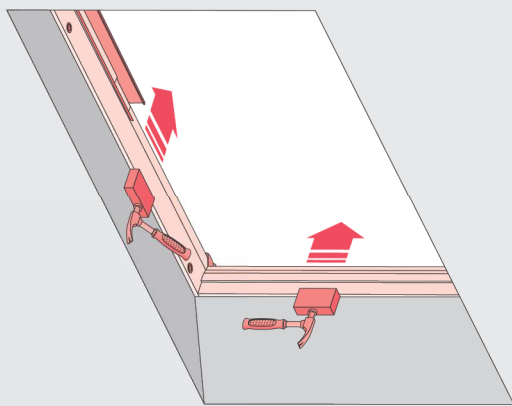


	<p>max 90mm</p> <p>EHN EHV</p>	
	<p>max 45mm</p> <p>EZN EZV EZJ</p>	
	<p>max 5mm</p> <p>ESN ESV ESJ</p>	
	<p>max 12-16mm</p> <p>EGV</p>	
	<p>max 18mm</p> <p>EPV</p>	
	<p>max 5mm (V) max 15mm (N)</p> <p>ELN ELV ELJ</p>	
	<p>EEN EEV EEJ</p>	

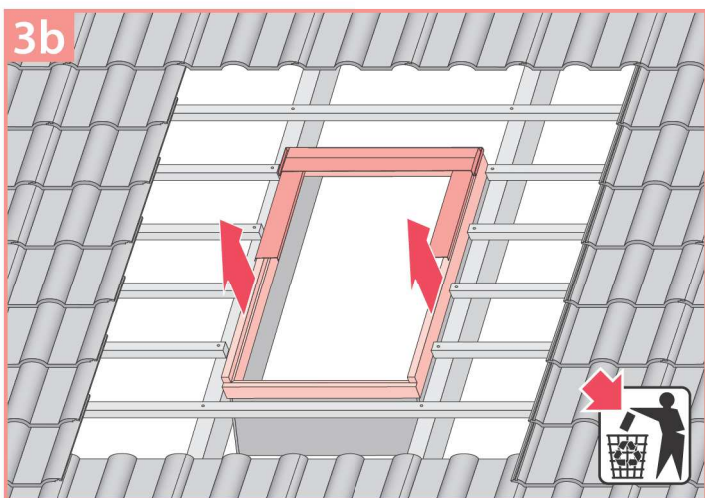




3a



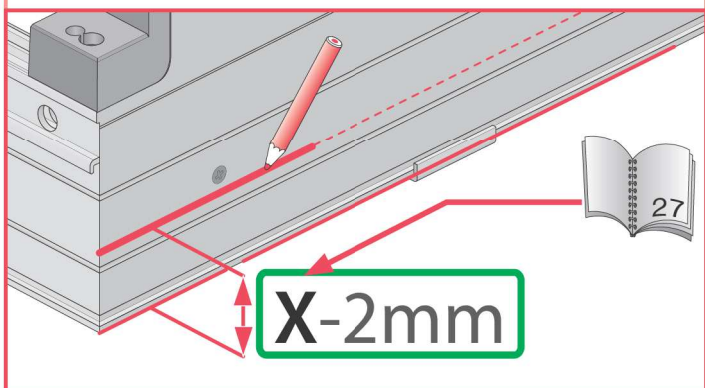
3b



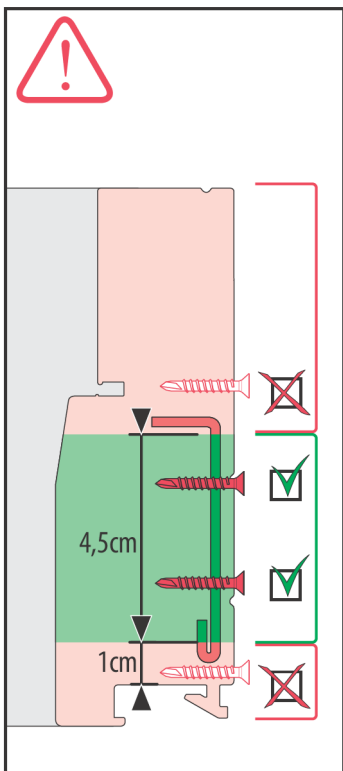
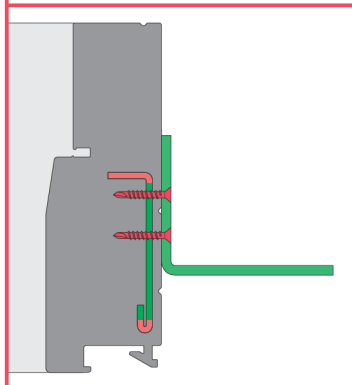
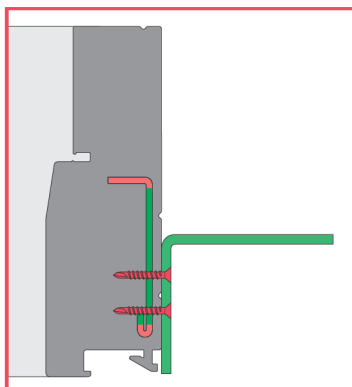
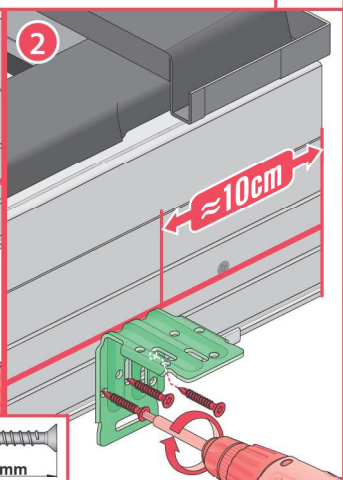
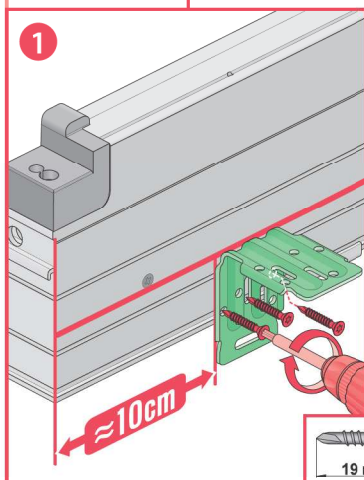
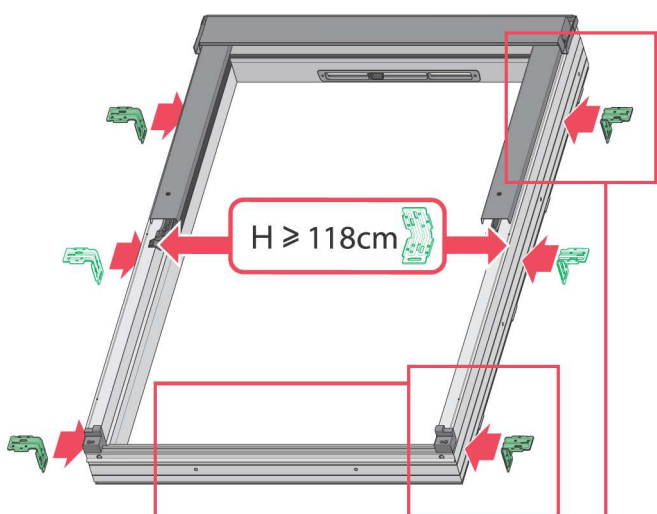
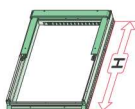
4

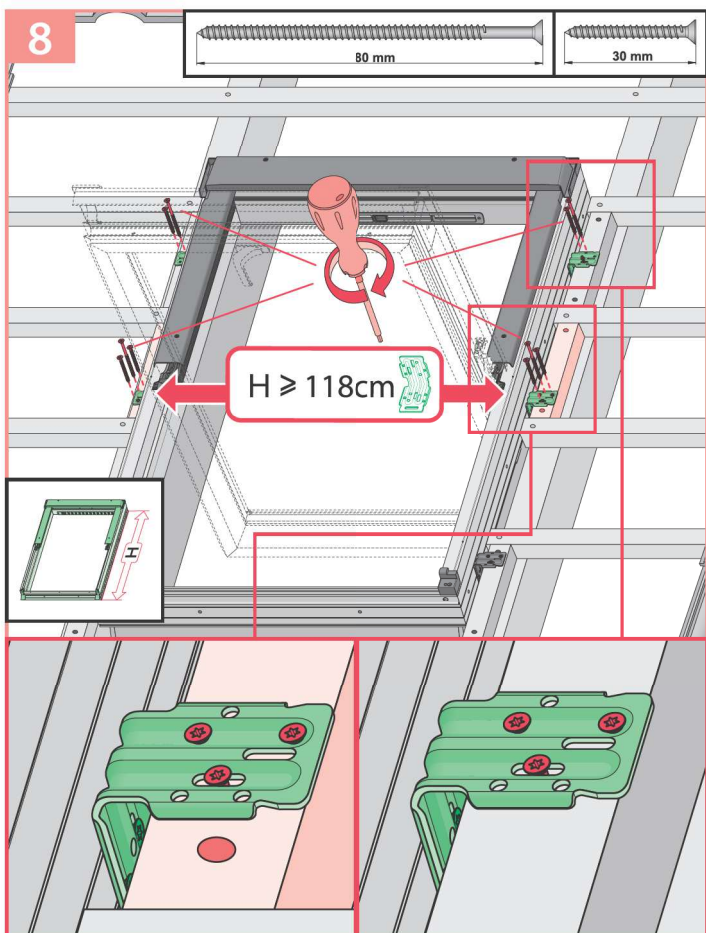
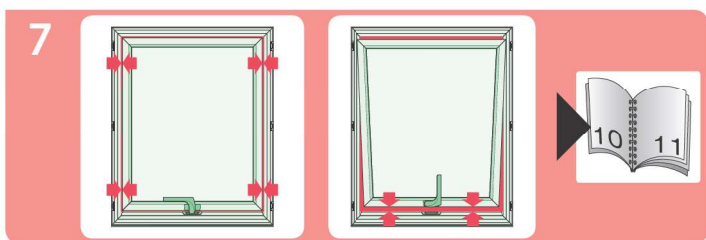
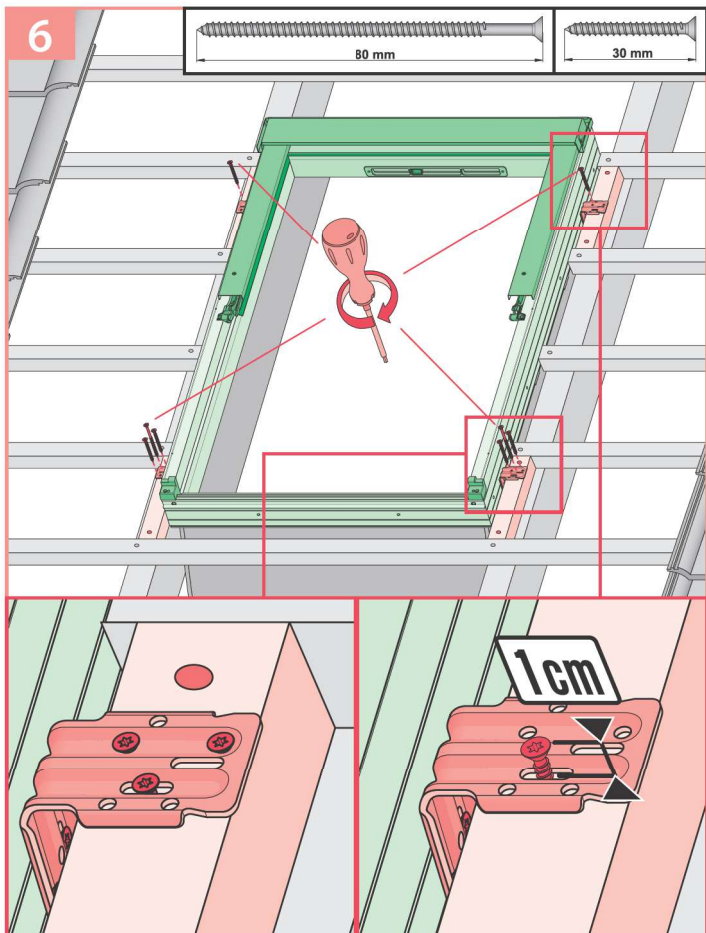


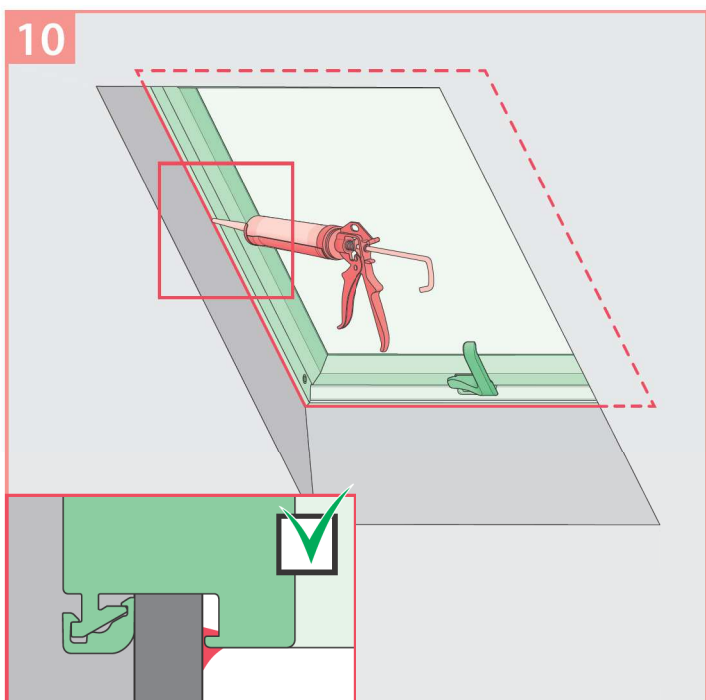
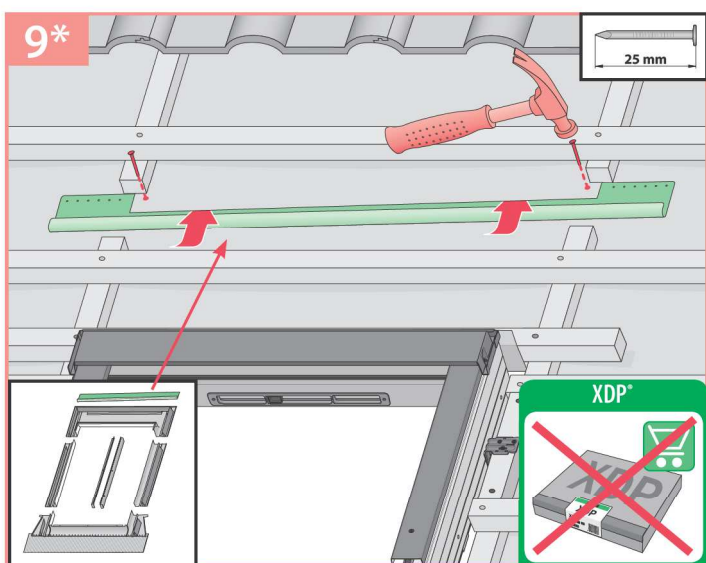
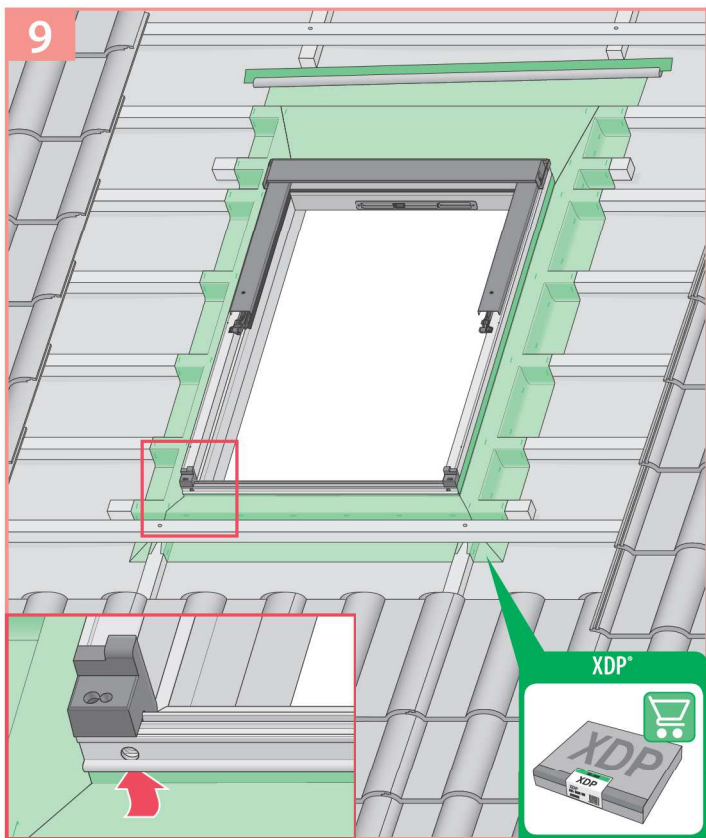
5a

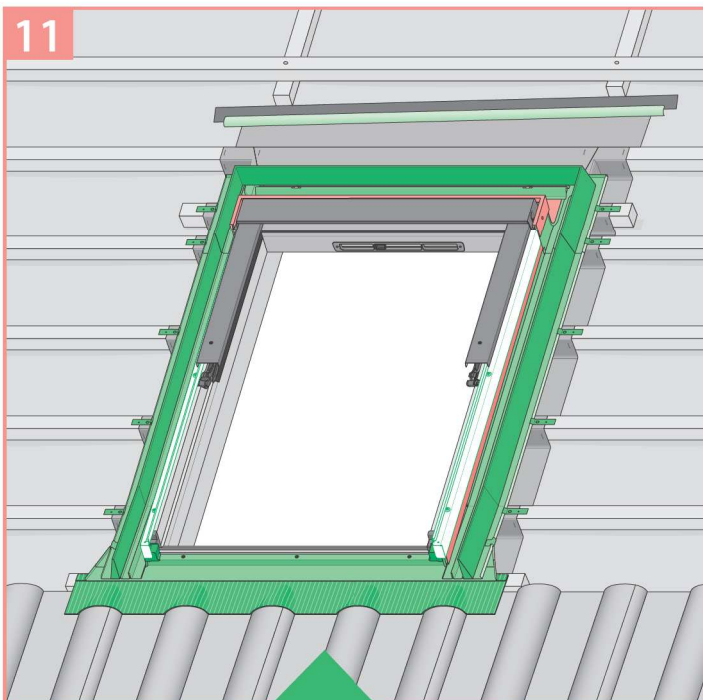
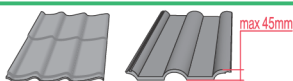


5b





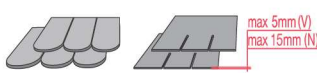
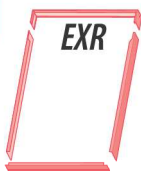
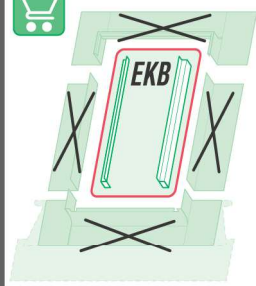
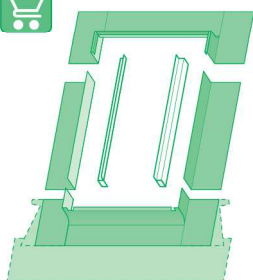


EHN
EHVEZN
EZVESN
ESV

EGV



EPV

ELN
ELVEEN
EEV

BG Производител и Продавец не носят отговорност за неспазване на съответните закони, строителни норми и изисквания за безопасност от потребителя на продукта, архитекта, монтажника или собственика на сградата.

CZ Vyrobcé ani prodejce nenesou žádnou odpovědnost za nedodržení příslušných platných zákonů, stavebních předpisů a bezpečnostních požadavků uživatelem výrobku, architektem, montážníkem nebo vlastníkem budovy.

DE Hersteller und Verkäufer übernehmen keine Haftung für Nichtbeachtung entsprechender Rechts- und Bauvorschriften sowie Sicherheitsanforderungen seitens Produktbenutzers, Architekten, Monteure oder Gebäudebesitzers.

ES El fabricante y el vendedor no tienen ninguna responsabilidad por el incumplimiento de la ley vigente, normas de construcción y exigencias de seguridad por parte del usuario del producto, arquitecto, instalador o el propietario del edificio.

FR Le fabricant et le revendeur ne prend aucune responsabilité de ne pas respecter les lois applicables, les règlements sur les bâtiments et les exigences de sécurité par l'utilisateur du produit, l'architecte, l'installateur ou le propriétaire du bâtiment.

GB Manufacturer and Seller shall bear no liability for Failure to comply with the applicable laws, building codes and safety requirements by the user of the product, architect, fitter or owner of the building.

HU A Gyártó és a Forgalmazó nem vállal semmiféle felelősséget a vonatkozó törvényi, építési és biztonsági előírások termékelhasználó, építész, beépítőmester vagy épülettulajdonos általi nem tartásáért.

IT Il Produttore e il Rivenditore non potranno essere ritenuti responsabili per il mancato rispetto, da parte dell'utente del prodotto, del progettista, dell'installatore o del proprietario dell'edificio, delle leggi vigenti, nonché dei regolamenti edilizi e di quelli relativi alla sicurezza.

NL De fabrikant en verkoper zijn niet aansprakelijk voor gevolgen bij het niet opvolgen van toepasselijke wetten, bouwbesluiten en veiligheidsvoorschriften door de gebruiker van het product, de architect, de installateur of de eigenaar van het gebouw.

PL Producent i Sprzedawca nie ponosi żadnej odpowiedzialności za nieprzestrzeganie stosownych przepisów prawa, przepisów budowlanych i wymogów bezpieczeństwa przez użytkownika produktu, architekta, montażystę lub właściciela budynku.

PT O fabricante e o vendedor não tem nenhuma responsabilidade pelo o não cumprimento da lei, códigos de construção e as exigências de segurança por parte do usuário do produto, arquiteto, instalador ou proprietário do edifício.

RO Nici producătorul, nici distribuitorul nu își vor asuma niciun fel de răspundere pentru nerespectarea legilor în vigoare, a legilor din domeniul construcțiilor sau a măsurilor de siguranță impuse utilizatorilor produsului, arhitecților, montajorilor sau proprietarilor clădirii.

RU В случае несоблюдения архитектором, монтажником или владельцем здания строительных правил и норм безопасности ответственность с производителя и продавца снимается.

SK Vyrobc a predajca nenesú žiadnu zodpovednosť za nedodržanie príslušných ustanovení zákona, stavebných predpisov a bezpečnostných požiadaviek užívateľom výrobku, architektom, montérom alebo majiteľom objektu.