

Fitting instructions
ROOF BOX

Notice de montage
COFFRE DE TOIT

Montageanleitung
DACHBOX

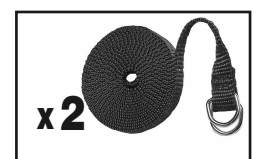
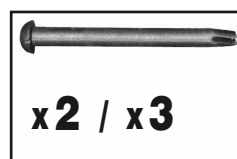
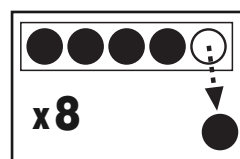
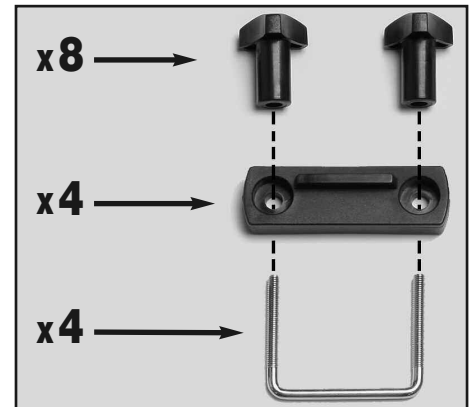
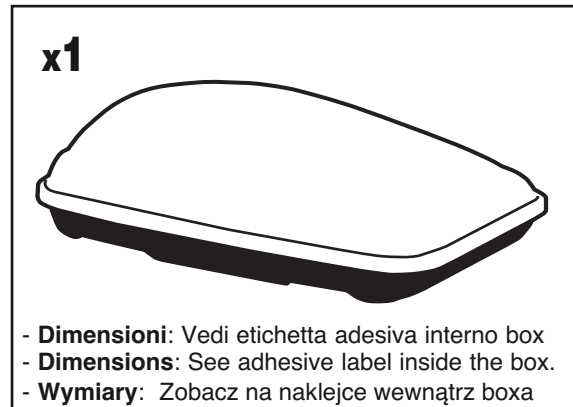
Istruzioni di montaggio
BOX DA TETTO

Instrucciones de montaje
COFRE DE TECHO

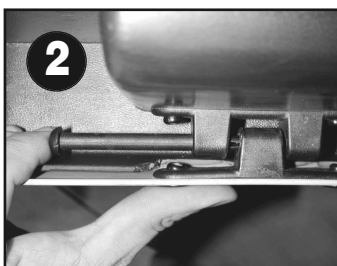
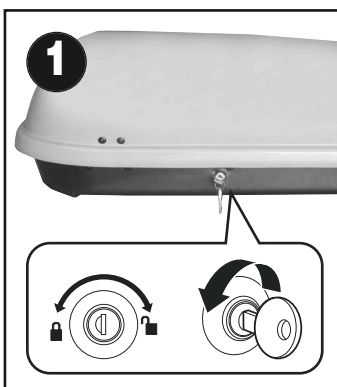
Instrukcja montażu
BOXA DACHOWEGO

Model
Modèle
Modell
Modello
Modelo
Model

Taurus - Easy



- Note down the key serial number
- Noter le numéro de série de la clé
- Notieren Sie die Schlüssel-Seriennummer
- Annotare il numero di serie della chiave
- Anote el número de serie de la llave
- Zapisz numer seryjny kluczyka



GB **FITTING THE ROOF BOX**

- 1 - Place the cover on the bottom of the box and lock with the key (fig.1).
- 2 - Turn the box 180° and insert the pivots in the hinges (fig.2).
- 3 - Open the box to fix the two mechanical springs to the barrel nipples of the upper lid (fig.3).

F **MONTAGE DU COFFRE**

- 1 - Placer le couvercle sur la base et fermer la serrure (fig.1).
- 2 - Tourner le coffre 180° et insérer les tiges dans les charnières (fig.2).
- 3 - Ouvrir le coffre et fixer les deux vérins mécaniques sur les pivots du couvercle (fig.3).

D **MONTAGE DACHBOX**

- 1 - Setzen Sie den Deckel auf dem Boden und mit dem Schlüssel verschlossen (fig.1).
- 2 - Drehen Sie den Koffer 180° und stecken Sie den Bolzen ins Scharnier (fig.2).
- 3 - Öffnen Sie den Koffer und die Federzirkel auf den Deckel verbolzen (fig.3).

I **MONTAGGIO DEL BOX**

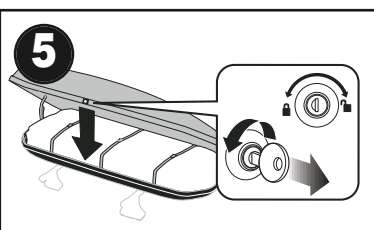
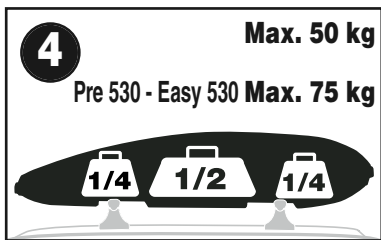
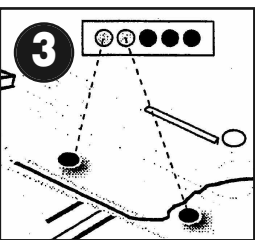
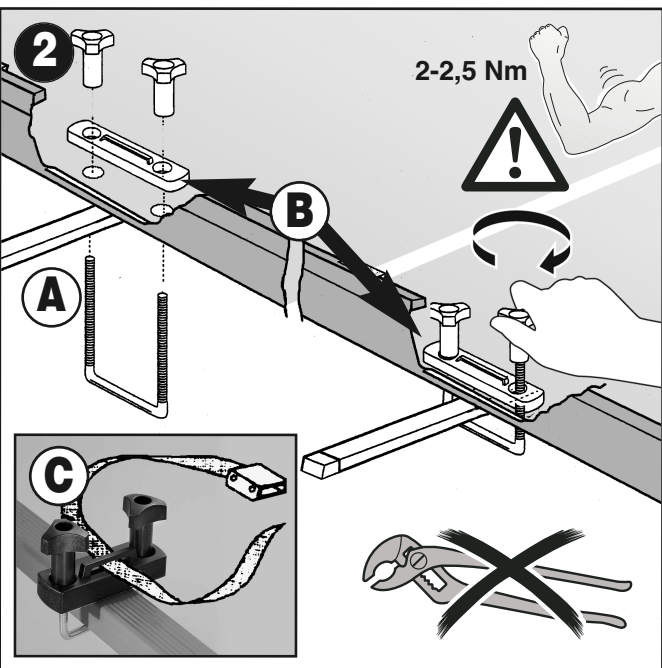
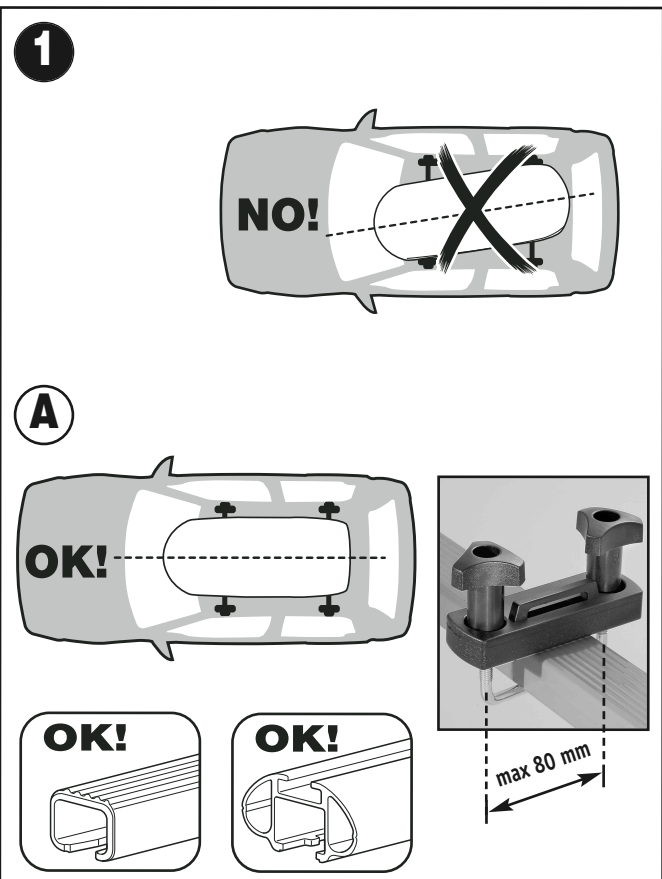
- 1 - Posizionare il coperchio sul fondo del box, chiudere la serratura a chiave (fig.1).
- 2 - Ruotare il box di 180° ed inserire i perni nelle cerniere (fig.2).
- 3 - Aprire il box e fissare le due molle di sollevamento nei rispettivi perni sul coperchio (fig.3).

E **MONTAJE DEL COFRE DE TECHO**

- 1 - Colocar la tapa sobre la base del cofre y cerrar con llave (fig.1).
- 2 - Girar el cofre 180° y introducir los pernos en las bisagras (fig.2).
- 3 - Abrir el cofre para fijar el muelle mecánico en los tetones de la tapa interior (fig.3).

PL **MONTAŻ BOXA**

- 1 - Umieść pokrywę boksa na jego dolnej części i zamknij zamek (rys.1).
- 2 - Obróć boks o 180 stopni i włóż bolce w zawiasy (rys.2).
- 3 - Otwórz boks i załóż siłowniki na zaczepy umieszczone w górnej części pokrywy boksa (rys.3).



GB FIXING INSTRUCTION TO THE BARS

- Place the box on the roofbars in the centre of the vehicle (fig.1A).
- Fix the box to the bars inserting the U hook (fig. 2-A) through the holes in the bottom of the box. Place the plate and fix it with the U hook (fig. 2-B) and finally tighten the knobs.
 - Insert the luggage straps into the loop (fig. 2-C).
 - **Should the distance between the holes in the bottom of the box be different from the one needed, the box must be fixed to the front bar and new holes must be made to fix**

- it to the rear bars.
- The holes that won't be used must be filled up with adhesives in equipment to avoid dust or water infiltration (fig. 3).
- Load must be properly distributed in the box (fig. 4).
- Do not overload.** Lock and withdraw the key (fig. 5).
- Lock the front security clip (fig.6).

F INSTRUCTION POUR LA FIXATION AUX BARRES

- Poser le coffre sur les barres de toit et l'aligner dans l'axe du véhicule (fig. 1-A).
- Fixer le coffre aux barres en couissant le crochet à U (fig. 2-A) à travers les deux trous préformés. Positionner la plaque, fixez-la au crochet à U (fig. 2-B) et visser les volants de serrage. Introduire les sangles de retenue dans les passants (fig. 2-C).
 - **Si la distance entre les trous de fixation est différente de celle demandé, fixer le coffre aux barres antérieures, préparer deux**

- nouveaux trous et fixer le coffre aux barres postérieures.
- Afin d'éviter tout infiltration, obturer les trous du fond en utilisant les étiquettes adhésif (fig.3).
- La charge à l'intérieur du coffre doit être bien répartie (fig.4).
- Ne dépassez en aucun cas la charge maximale. Fermer le coffre et enlever la clé (fig. 5).
- Fermer le clip de sécurité (fig.6).

D MONTAGE AUF DEN DACHTRÄGER

- Setzen Sie die Dachbox auf die montierten Dachlastträger. Dachbox eingemittelt auf den Träger stellen (fig. 1-A).
- Führen Sie die Metallhaken U (fig.2-A) durch die Löcher im Boden der Box und befestigen Sie die innere Gegenplatte mit haken U (fig. 2-B) und ziehen die Schraubgriffe an. Führen Sie Gepäckbefestigungsgurten durch die Öffnungen (fig. 2-C).
 - **Sollte der Abstand zwischen den Befestigungslöchern auf den Boden des Dachkoffers nicht passen, muss der Dachkoffer auf die Vorderlastenträger**

- fixiert werden; neue Löchern müssen hinten gebohrt werden um den Dachkoffer an die Hinterbarre zu befestigen.
- Um Infiltrationen zu vermeiden, müssen die nicht benutzten Löcher durch den ausgerüsteten Klebstoff versiegelt werden (fig. 3).
- Das Laden im Box gleichmäßig zu verteilen (fig. 4).
- Überschreiten Sie keinesfalls** die maximale Zuladung. Schließen Sie die Box und ziehen Sie den Schlüssel (fig. 5).
- Schließen Sie die Sicherungsclips (fig. 6).

I FISSAGGIO DEL BOX ALLE BARRE

- Posizionare il box portatutto sulle barre portanti, allineandolo correttamente all'asse della vettura (fig. 1-A).
- Fissate il box alle barre passando il gancio ad U (fig. 2-A) attraverso i due fori sul fondo del box, posizionare la piastrina, fissarla con il gancio ad U (fig. 2-B) e avvitare bene i pomelli di serraggio.
 - Infilare il cinghietto nel passante (fig. 2-C).
 - **Se la distanza tra i fori di fissaggio sul fondo del box è diversa da quella richiesta,**

- fiutare il box alle barre anteriori e praticare nuovi fori per fissarlo a quelle posteriori.
- Per evitare infiltrazioni, chiudere i fori che non vengono usati sigillandoli con gli adesivi in dotazione (fig. 3).
- Distribuire il carico in modo uniforme (fig. 4).
- Non eccedere con il carico:** il coperchio non deve forzare in chiusura.
 - Chiudere e togliere la chiave (fig. 5).
- Chiudere le clips di sicurezza (fig. 6).

E FIJAR EL COFRE A LAS BARRAS

- Coloque el cofre centrado entre las barras (fig. 1-A).
- Fije el cofre a las barras mediante la fijación en U (fig. 2-A), introduciéndolos a través de las perforaciones de la base del cofre, desde fuera hacia el interior. En el cofre, coloque las piezas de plástico y fije los tornillos (fig. 2-B) con los pomos de apriete. Inserte las correas del equipaje en las aberturas (fig. 2-C).
 - **Si la distancia requerida es distinta, fijar el cofre a la barra delantera y realizar los orificios**

- necesarios en la base para fijarlo a la barra trasera.
- Las perforaciones de la base del cofre que no se usen, se deben taponar con los adhesivos suministrados para evitar la entrada de polvo y agua (fig.3).
- La carga del cofre debe repartirse uniformemente (fig.4).
- No superar nunca la carga máx.No hay que forzar la tapa para encajar el cierre del cofre.
 - Cerrar y retirar la llave.(fig. 5).
- Fijar el cierre de seguridad (fig.6).

PL MOCOWANIE DO BELEK

- Umieść boks na belkach bazowych pośrodku dachu (rys. 1-A).
- Przymocuj boks do belek przy pomocy obejm w kształcie „U” wkładając je w otwory w dnie boks (rys. 2A) Nałoż plastikowe płytki na obejmy „U” (rys. 2B) i dokręć galkami. Wsuń taśmy bagażowe w otwory w płytkach (rys. 2C)
 - **Jeśli otwory nie pasują do rozstawu belek przykręć go tylko do przedniej belki, a z tyłu wywierć dodatkowe otwory tak, żeby pasowały do belki tylnej.**

- Na niewykorzystane otwory mocujące naklej czarne okrągłe nalepki samoprzylepne aby uniknąć przenikania kurzu i wody do wnętrza boks (rys. 3).
- Ładunek w boksie musi być rozłożony równomiernie (rys. 4)
- Nie przekraczaj nośności boks (50 kg). Zamknij boks i wyjmij klucz (rys. 5)
- Wciśnij przedni klips zabezpieczający (rys. 6)

USER GUIDE

- Read carefully the instructions and follow them strictly.
- Check frequently that the roof box is appropriately fixed onto the roof bars and that it is well locked with the key.
- Max suggested speed 130km/h.
- **Max load 50kg. Pre 530-Easy 530 75 Kg.**
- Clean only with water and soap.
Do not use alcohol or solvents.

MODE D'EMPLOI

- Lire et respecter soigneusement les instructions.
- Vérifier souvent que le coffre est bien fixé aux barres et que il est bien fermé.
- Vitesse max suggérée: 130km/h.
- **Capacité max suggérée: 50 kg. Pre 530 - Easy 530 75 kg.**
- Nettoyer seulement avec savon et eau.
Ne pas utiliser alcool ou solvants.

GEBRAUCHSANLEITUNG

- Bitte lesen Sie die Gebrauchsanweisung sorgfältig und beachten Sie die Hinweise.
- Überprüfen Sie regelmäßig, ob die Dachbox fest an dem Dachträger fixiert und verschlossen wurde.
- Die empfohlene Höchstgeschwindigkeit beträgt 130 km/h
- **Zuladung beträgt 50 Kg. Pre 530 - Easy 530 75 Kg.**
- Reinigen Sie die Dachbox nur mit Wasser und Seife.
Verwenden Sie keinen Alkohol oder Lösungsmittel!

CONSIGLI PER L'IMPIEGO

- Leggere e seguire scrupolosamente le sequenze di montaggio indicate sulle istruzioni.
- Verificare frequentemente il corretto fissaggio del box alla barra e che il box sia chiuso a chiave.
- Velocità massima consigliata 130 Km/h.
- **Portata massima consentita 50 kg. Pre 530 - Easy 530 75 kg.**
- Pulizia: solo con acqua e sapone.
Non usare alcool e/o solventi.

GUÍA DEL USUARIO

- Lea cuidadosamente las instrucciones de montaje y sígalas estrictamente
- Revise frecuentemente que el cofre está fijado correctamente a las barras y que las cerraduras estén cerradas con llave
- La velocidad máx. de circulación es de 130 km/h.
- **Capacidad de carga máx.: 50 kg. Pre 530-Easy 530 75 kg.**
- Limpiar sólo con agua y jabón.
No usar alcohol u otros productos.

EKSPLOATACJA

- Przeczytaj uważnie i stosuj się ściśle do instrukcji montażu. Instrukcję zachowaj. Nie ponosimy żadnej odpowiedzialności w przypadku nie zapoznania się z instrukcją montażu i używania produktu niezgodnie z przeznaczeniem.
- Przed podróżą i podczas postojów sprawdzaj mocowanie boxa do belek bazowych.
- Podczas jazdy, szczególnie na autostradach i w czasie silnego wiatru pamiętaj o oporze powietrza, w związku z tym jedź ostrożnie.
- Box jest zaprojektowany do jazdy z rozsądną prędkością. Maksymalna prędkość zalecana przez producenta to **130 km/h**.

SAFETY INSTRUCTION

- Drive carefully and be aware of cross winds sudden braking or hard cornering, reduce speed accordingly when using roofbox.
- Because of safety reasons and energy savings this roofbox has to be removed from the roof when not in use.
- The maximum load is Kg. 50. Pre 530-Easy 530 75 Kg.
Never exceed the weight and size indicated on the vehicle booklet (Maximum load = roofbars weight + roofbox weight + load).

INSTRUCTION DE SÉCURITÉ

- Conduisez avec prudence et faire attention aux conditions atmosphériques de vent fort, freinage brusque ou virages difficiles lorsque le coffre est utilisé.
- Pour une consommation de carburant réduite et pour votre sécurité, démontez votre coffre du toit de votre véhicule en cas de non utilisation.
- La portée maximum du bagage à l'intérieur de votre box fourre-tout est de Kg. 50. Pre 530 - Easy 530 75 kg. Ne dépassez en aucun cas la charge de toit maximale autorisée figurant sur les papiers du véhicule (Charge maximum = poids des barres de toit + poids du coffre de toit + charge).

SICHERHEITSANLEITUNGEN

- Fahren Sie vorsichtig und beachten Sie die Seitenwindempfindlichkeit, Kurven - und Bremsverhalten, wenn den Dachkoffer montiert ist.
- Aus Gründen der Sicherheit und Energieeinsparung ist dieser Dachkoffer bei Nichtbenutzung vom Fahrzeug zu nehmen.
- Die maximale Zuladung in die Dachbox beträgt 50 Kg.
Pre 530 - Easy 530 75 kg. Überschreiten Sie keinesfalls die im Fahrzeugausweis eingetragene maximal zulässige Dachlast (Zulässige Dachlast = Gewicht Lastenträger + Gewicht Dachbox + Zuladung).

NORME DI SICUREZZA

- Guidate con prudenza.
- Quando il box è montato prestate attenzione alle condizioni di vento forte, improvvise frenate o curve difficili. Riducete quindi la velocità.
- Per ragioni di sicurezza e per diminuire il consumo di carburante, smontate il box dal tetto del veicolo in caso di inutilizzo.
- La portata massima del box è di Kg. 50. Pre 530 - Easy 530 75 kg.
Non superate comunque mai il carico massimo indicato sul libretto del veicolo (carico massimo = peso delle barre + peso del box + peso del carico).

INSTRUCCIÓN DE SEGURIDAD

- Conducir con prudencia y cuando el cofre está montado, tener atención a las condiciones del viento fuerte, imprevistas frenadas o curvas difíciles, reduciendo entonces la velocidad.
- Por razones de seguridad y para disminuir el consumo de carburante, desmontar el cofre del techo del vehículo en caso de no utilizarlo.
- Capacidad de carga máx.: 50 kg. Pre 530-Easy 530 75 kg.
No superar nunca la carga máxima indicada en el libro del vehículo. (Carga máxima = peso de las barras + peso del cofre + peso de la carga).

WSKAZÓWKI BEZPIECZEŃSTWA

- Max. ładowność boxa to **50 kg. Pre 530 - Easy 530 75 kg**. Nigdy nie przekraczaj maks. ładowności określonej w instrukcji obsługi samochodu (**maksymalna ładowność = ciężar belek bazowych + ciężar boxa + ciężar ładunku**).
- Ze względów ekonomicznych (wyższe zużycie paliwa) i bezpieczeństwa, zawsze demontuj bagażnik kiedy nie jest używany.
- Do czyszczenia boxa używaj tylko gąbki i wody z mydłem. Nie stosuj alkoholu ani rozpuszczalników. Nie korzystaj z myjni samochodowej z zamontowanym na dachu boxem.
- Przy wjeżdżaniu do garaży, niskich parkingów, itd. pamiętaj, że samochód z założonym boxem jest znacznie wyższy.