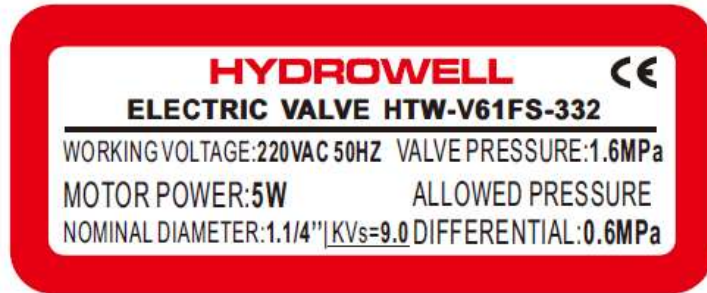


# HYDROWELL



Zawory z siłownikiem serii HTW-V61-332 (3-przewodowe) służą do sterowania przepływem (woda ciepła, woda lodowa, glikol) w zastosowaniach związanych z ogrzewaniem, chłodzeniem lub klimatyzacją w celu kierowania strumienia płynów jednym lub drugim kierunku zaworu. Składa się z siłownika i korpusu zaworu.

**Gwarancja: 2 lata.**

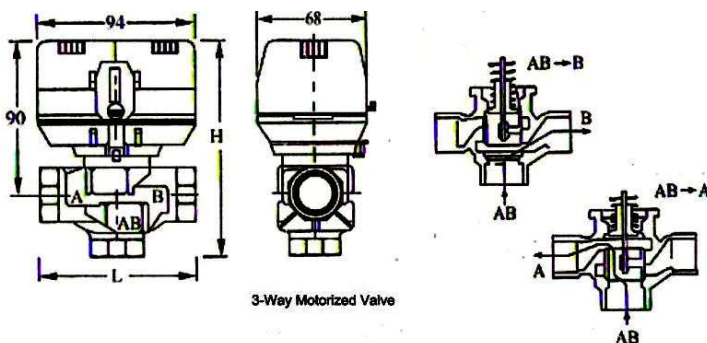
**Model i Specyfikacja:.**

## Model i Specyfikacja:.

Model	Rated Power Supply
HTW-V61-332	AC220V±10%, 50/60Hz
HTW-V61-8203	AC110V±10%, 50/60Hz
HTW-V61-8003	AC24V±10%, 50/60Hz

## Model i specyfikacja zaworu.

Model	Configuration	Kvs	Connection Type	Differential Pressure(MPa)
HTW-V61FS-325	Mixing/Diverting	5.8	DN25(1") GW	0.6
HTW-V61FS-332	Mixing/Diverting	9.0	DN32(1 / 4") GZ	



# HYDROWELL

Type	Model	DN(mm)	Dimension(mm)	
			L	H
3-Way	HTW-V61FS-325	25	95	144
	HTW-V61FS-332	32	96	146

## Parametry Techniczne

Pobór mocy	5W
Styl pracy	2 kierunkowy – cofający się napęd silnikowy
Czas powrotu do wyjściowego	zawór otwiera się w ciągu 6 sekund przy 60 Hz
N.W.(Kg)	0.35
Zastosowanie płynu	Woda ciepła, woda lodowa, glikol
Temperatura pracy płynu	1~95°C
Ciśnienie(MPa) maksymalne	1.6
Temperatura otoczenia	0~65°C
Temperatura przechowywania	-20~65°C

## System wodny instalacji i diagram

HTW-V61-332 Zawór składa się z dwóch części: siłownika i korpusu zaworu ·  
Schemat instalacji hydraulicznej

## Wzór Diagramu

