

POPLIFE

Lodówka na napoje

10046070 10046072 10046071 10046079



COOKINGCO
OOKINGCOO
KINGCOOKIN
INGCOOKING
COOKINGCO
OOKINGCOO
KINGCOOKIN
INGCOOKING

KLARSTEIN

www.klarstein.com

Szanowny Kliencie,

Gratulujemy zakupu tego produktu. Należy uważnie przeczytać poniższe instrukcje i postępować zgodnie z nimi, aby uniknąć ewentualnych uszkodzeń. Nie ponosimy odpowiedzialności za szkody spowodowane nieprzestrzeganiem instrukcji lub niewłaściwym użytkowaniem.

TREŚĆ

Instrukcje bezpieczeństwa 4
Uwagi dotyczące instalacji 7
Uruchomienie i obsługa 8
Czyszczenie i konserwacja 8
Obracanie drzwi 9
Karta informacyjna produktu 10
Karta informacyjna produktu 12
Rozwiązywanie problemów 14
Instrukcje utylizacji 14
Producent 14

SPECYFIKACJA TECHNICZNA

Kod produktu	10046070, 10046072, 10046071, 10046079
Zasilanie	220-240 V ~ 50/60 Hz

ZASADY BEZPIECZEŃSTWA

- Napięcie w Twoim domu musi być zgodne z napięciem wskazanym na etykiecie tego produktu.
- Niniejsze urządzenie może być używane przez dzieci powyżej 8 roku życia oraz osoby o ograniczonych zdolnościach fizycznych, sensorycznych i umysłowych i/lub braku doświadczenia i wiedzy, pod warunkiem, że zostały one poinstruowane w zakresie obsługi urządzenia, potrafią je bezpiecznie obsługiwać i rozumieją zagrożenia związane z użytkowaniem tego urządzenia.
- Otwory wentylacyjne w obudowie urządzenia lub wokół urządzenia należy utrzymywać w czystości i bez przeszkód.
- Nie należy używać urządzeń mechanicznych ani innych środków przyspieszających proces rozmrażania innych niż zalecane przez producenta.
- Wewnątrz komory do przechowywania produktów spożywczych nie używać sprzętu elektrycznego innego typu niż zalecane przez producenta.
- Chronić przed uszkodzeniem obwodów chłodzenia.
- Jeżeli przewód zasilający jest uszkodzony, musi zostać wymieniony przez producenta, autoryzowany serwis lub osobę o podobnych kwalifikacjach, aby uniknąć niebezpieczeństwa.
- Zaleca się regularne sprawdzanie przewodu zasilającego. W przypadku jakichkolwiek oznak uszkodzenia przewodu lub urządzenia, nie należy z niego korzystać.
- Nie obsługiwać urządzenia mokrymi rękami lub stojąc na mokrej powierzchni, aby uniknąć obrażeń lub śmierci w wyniku porażenia prądem.
- Nie wolno przedłużać przewodu zasilającego. Urządzenie należy podłączać bezpośrednio do gniazdka elektrycznego.
- Podczas ustawiania urządzenia należy upewnić się, że po bokach jest co najmniej 5 cm wolnej przestrzeni i co najmniej 10 cm z tyłu, ponieważ w tym miejscu znajduje się główny wymiennik ciepła. Umożliwi to odpowiednią wentylację.
- Nie należy umieszczać w urządzeniu gorących potraw lub napojów przed ich schłodzeniem do temperatury pokojowej.
- Aby zapobiec gwałtownemu wzrostowi temperatury wewnątrz urządzenia, należy zamykać drzwi natychmiast po włożeniu produktów.
- Urządzenie należy trzymać z dala od źródeł ciepła i nie wystawiać go na bezpośrednie działanie promieni słonecznych.
- W celu stabilnego ustawienia, urządzenie musi być umieszczone na twardej i płaskiej powierzchni. Nie ustawiać go na miękkiej powierzchni. Urządzenia nie należy umieszczać na miękkiej powierzchni.
- Nie umieszczać żadnych innych urządzeń na urządzeniu.
- Nie umieszczać w urządzeniu substancji, takich jak eter, metanol, benzyna, które łatwo parują i mogą się zapalić lub wybuchnąć.
- Nie używać na zewnątrz lub w wilgotnym otoczeniu.
- Nigdy nie pociągać za przewód zasilający, aby wyjąć wtyczkę z gniazdka. Wtyczkę należy wyjmować, trzymając bezpośrednio za wtyczkę.
- Przewód zasilający należy trzymać z dala od nagranych powierzchni.
- Urządzenie jest wyposażone w wtyczkę z uziemieniem. Gniazdko w Twoim domu musi być odpowiednio uziemione.
- Urządzenie należy podłączyć do oddzielnego i prawidłowo uziemionego gniazdka.

- Rozmrażać urządzenie co najmniej raz w miesiącu, ponieważ zbyt duża ilość szronu może negatywnie wpływać na chłodzenie.
- Po awarii zasilania należy odczekać 5 minut przed ponownym włączeniem urządzenia. W przeciwnym razie sprężarka może ulec uszkodzeniu.

To urządzenie zawiera czynnik chłodzący izobutan (R600a), gaz przyjazny dla środowiska. Mimo, że jest łatwopalny, nie uszkadza warstwy ozonowej i nie nasila efektu cieplarnianego. Zastosowanie tego czynnika chłodniczego spowodowało jednak niewielki wzrost poziomu hałasu urządzenia. Oprócz hałasu sprężarki słychać również przepływ płynu chłodzącego w układzie. Jest to konieczne i nie ma negatywnego wpływu na działanie urządzenia. Należy zachować ostrożność, aby nie uszkodzić części układu chłodniczego podczas transportu i ustawiania urządzenia. Wyciekający czynnik chłodniczy może uszkodzić wzrok.

Uwagi specjalne

- Dzieci w wieku 3-8 lat nie mogą umieszczać produkty w urządzeniu oraz je z niego wyjmować.
- Umieszczając urządzenie, należy zwrócić uwagę, aby przewód zasilający nie został przyciśnięty ani uszkodzony.
- Upewnij się, że z tyłu urządzenia nie ma gniazdek ani zasilaczy.

Aby zapobiec zanieczyszczeniu żywności, należy postępować zgodnie z poniższymi instrukcjami:

- Pozostawienie otwartych drzwi przez dłuższy czas może spowodować znaczny wzrost temperaturę w pomieszczeniu, w którym znajduje się urządzenie.
- Należy regularnie czyścić powierzchnie, które mogą mieć kontakt z żywnością. Regularnie czyścić odpływ.
- Surowe mięso i ryby należy przechowywać w pojemnikach – tak, aby zawartość nie miała kontaktu ani nie kapła na inną żywność.



OSTRZEŻENIE: Podczas użytkowania, konserwacji i utylizacji urządzenia należy zwrócić uwagę na lewy symbol znajdujący się z tyłu urządzenia lub na sprężarce. Ten symbol ostrzega przed możliwym pożarem. W układzie chłodzenia i w sprężarce znajdują się substancje łatwopalne. Podczas użytkowania, konserwacji i utylizacji urządzenia należy trzymać je z dala od źródeł zapłonu.

Wskazówki dot. prawidłowego użytkowania

- Urządzenie jest przeznaczone wyłącznie do przechowywania napojów.
- To urządzenie nie jest przeznaczone do zabudowy, chyba że zostało to wyraźnie określone w niniejszej instrukcji.
- Urządzenie nie nadaje się do zamrażania żywności.
- Półki zostały wstępnie zainstalowane, aby umożliwić najbardziej efektywne wykorzystanie energii.

Wskazówki dot. półek

- Półki zostały wstępnie ustawione w taki sposób, aby umożliwić jak najbardziej efektywne wykorzystanie energii.
- Należy używać wyłącznie półek dostarczonych przez producenta.
- Nie zakrywaj otworów w półkach ani nie używaj innego rodzaju półek niezatwierdzonych przez producenta, gdyż może to spowodować nieprawidłowe chłodzenie lub zwiększyć zużycie energii.
- Zalecamy ustawienie półek w sposób pokazany na rysunku, aby zapewnić najbardziej efektywne wykorzystanie energii.

Wskazówki dot. temperatury otoczenia

Umieścić urządzenie w miejscu, w którym temperatura otoczenia odpowiada klasie klimatycznej wskazanej na tabliczce znamionowej urządzenia:

SN	Rozszerzona umiarkowana	Urządzenie jest przeznaczone do użytku w temperaturach otoczenia 10-32°C.
N	Umiarkowana	Urządzenie jest przeznaczone do użytku w temperaturach otoczenia 16-32°C.
ST	Subtropikalna	Urządzenie jest przeznaczone do użytku w temperaturach otoczenia 16-38°C.
T	Tropikalna	Urządzenie jest przeznaczone do użytku w temperaturach otoczenia 16- 43°C.

Temperatura otoczenia wpływa na temperaturę wewnątrz urządzenia. Aby zapewnić optymalną pracę lodówki na wino, zalecamy temperaturę otoczenia od 23°C do 25°C.

WSKAZÓWKI MONTAŻOWE

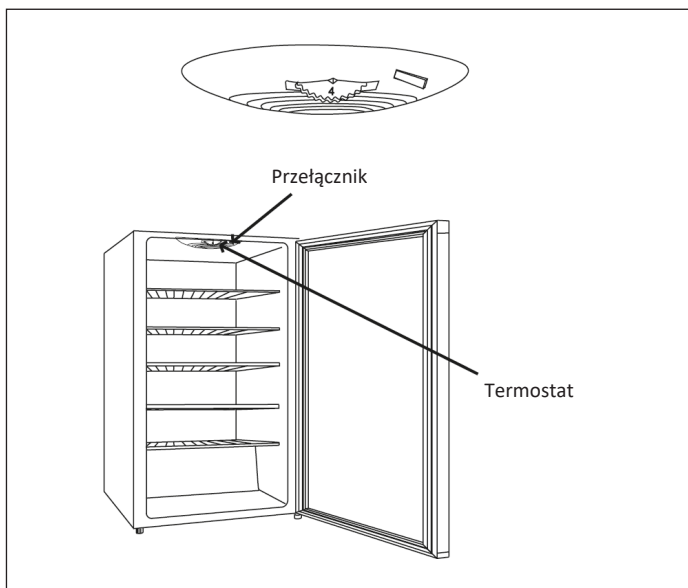
Pozostawić urządzenie w pozycji pionowej na co najmniej 4 godziny przed jego podłączeniem, aby umożliwić olejowi spłynięcie z powrotem do sprężarki.

- Podczas przenoszenia nie przechylać urządzenia o więcej niż 45 stopni. Nie należy wywierać siły na części takie jak skraplacz, drzwi lub uchwyt. Mogą zostać uszkodzone i tym zakłócić pracę urządzenia. WSZYSTKIE materiały opakowaniowe muszą zostać usunięte przed instalacją.
- Wokół urządzenia należy pozostawić wystarczająco dużo miejsca, aby umożliwić swobodną cyrkulację powietrza.
- Nie umieszczać urządzenia w pobliżu źródeł ciepła, w bezpośrednim świetle słonecznym lub w wilgotnych pomieszczeniach.
- Napięcie zasilania gniazdka musi odpowiadać napięciu podanemu na tabliczce znamionowej.
- Włóż wtyczkę do gniazdka.
- Gniazdko musi być uziemione. Nie podłączać urządzenia do nieuziemionego gniazdka i nie używać przedłużacza.
- Urządzenie jest wyposażone w regulowane nóżki. Po ustawieniu urządzenia w wybranym miejscu należy je wypoziomować.

Uwaga: Nie należy umieszczać produktu w miejscach, w których temperatura otoczenia może spaść poniżej 5°C, np. w garażu itp.

OBSŁUGA

1. Po ustawieniu pozostawić urządzenie w pozycji pionowej na co najmniej 4 godziny przed jego podłączeniem do zasilania.
2. Używając lodówki po raz pierwszy, należy ustawić termostat na stopień 3 lub 4. Po uruchomieniu układu chłodzenia słychać cichy odgłos sprężarki. Słyszalny jest również przepływ cieczy i gazów. Jest to normalne, urządzenie zwykle potrzebuje 2-3 godzin, aby osiągnęło żądaną temperaturę. Gdy temperatura zostanie osiągnięta, włóż napoje do środka.
3. Zobacz położenie termostatu i przełącznika światła w tym modelu.



CZYSZCZENIE I KONSERWACJA

Powierzchnia zewnętrzna

Wyczyścić zewnętrzną powierzchnię urządzenia miękką szmatką zwilżoną łagodnym roztworem detergentu. Osusz powierzchnię ręcznikiem kuchennym. Nie używaj chemicznych lub ściernych środków czyszczących na żadnej części urządzenia, ponieważ mogą one spowodować trwale uszkodzenie lub odbarwienie powierzchni.

Czyszczenie wnętrza urządzenia

Wszelkie plamy wewnątrz urządzenia wycieraj za pomocą miękkiej szmatki zwilżonej łagodnym roztworem detergentu. Natychmiast dokładnie osusz umyte powierzchnie.

Półki

Każdą półkę można wyjąć i wyczyścić osobno.

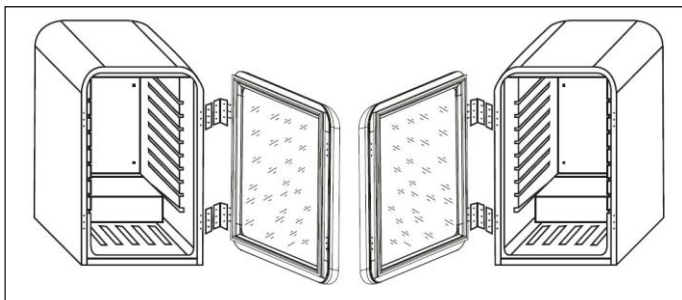
Uszczelka drzwi

Upewnij się, że uszczelki drzwi nie są uszkodzone. Jeśli drzwi nie są prawidłowo uszczelnione, może to spowodować nadmierne zużycie energii i nadmierną kondensację.

ZMIANA KIERUNKU OTWIERANIA DRZWI

Drzwi urządzenia można łatwo odwrócić. Patrz zdjęcie poniżej. Najlepiej, żebyś miał ze sobą drugą osobę, która może pomóc ze względu na wagę i z balansomaniem. Przed odwróceniem drzwi wyjąć wtyczkę urządzenia z gniazdka.

- 1 Przytrzymaj drzwi od dołu.
- 2 Wykręć 6 śrub mocujących zawiasy do ramy korpusu.
- 3 Umieść drzwi na płaskiej, wyścielanej powierzchni, aby uniknąć zarysowania lakieru.
- 4 Wykręć 6 śrub mocujących zawiasy do drzwi.
- 5 Wyjmij zaślepki po przeciwległej stronie i za ich pomocą zaślepik otwory odsłonięte przez wyjęcie zawiasu z ramy korpusu.
- 6 Przykręć zawiasy po przeciwległej stronie drzwi.
- 7 Weź drzwi i ostrożnie wyrównaj je z otworami w korpusie urządzenia.
- 8 Wkręć 6 śrub w oba zawiasy i w dwie szczeliny w korpusie, aby zabezpieczyć drzwi.



KARTA INFORMACYJNA PRODUKTU

ROZPORZĄDZENIE KOMISJI (UE) 2019/2016 w odniesieniu do etykietowania energetycznego urządzeń chłodniczych

Nazwa dostawcy lub znak towarowy: Klarstein

Adres dostawcy: Dział Obsługi Klienta, Wallstraße 16, 10179 Berlin, DE

Identyfikator modelu 10046070

Rodzaj urządzenia chłodniczego:

Urządzenie o niskim poziomie hałasu:	Nie	Typ:	Wolnostojące
--------------------------------------	-----	------	--------------

Urządzenie do przechowywania wina:	Nie	Inne urządzenie chłodnicze:	Tak
------------------------------------	-----	-----------------------------	-----

Ogólne parametry produktu:

Parametr	Wartość	Parametr	Wartość
Wymiary całkowite (w milimetrach)	Wysokość	Objętość całkowita (dm ³ lub l)	115
	Szerokość		
	Głębokość		
EI	98	Klasa efektywności energetycznej	E
Emisja hałasu akustycznego w powietrzu (dB(A) re 1 pW)	39	Klasa emisji hałasu akustycznego	C
Roczne zużycie energii (kWh/a)	81	Klasa klimatyczna:	Umiarkowana
Minimalna temperatura otoczenia (°C), dla której odpowiednie jest urządzenie chłodzące	16	Maksymalna temperatura otoczenia (°C), w której można użytkować urządzenie chłodnicze	32
Ustawienie zimowe	Nie		

Parametry komory:

Rodzaj komory		Parametry komory i ich wartości			
		Pojemność komory (dm ³ lub l)	Zalecane ustawienie temperatury dla optymalnego przechowywania żywności (°C) Ustawienia te nie mogą być sprzeczne z warunkami przechowywania określonymi w załączniku IV tabela 3.	Wydajność zamrażania (kg / 24h)	Typ rozmrażania (rozmrażanie automatyczne = A, rozmrażanie ręczne = M)
Komora do chłodzenia	Nie	-	-	-	-

Przechowywanie wina	Nie	-	-	-	-
Lodówkanawino	Tak	115,0	12	-	M
Świeża żywność	Nie	-	-	-	-
Schładzania	Nie	-	-	-	-
0-gwiazdkowa lub produkcja lodu	Nie	-	-	-	-
1-gwiazdka	Nie	-	-	-	-
2-gwiazdki	Nie	-	-	-	-
3-gwiazdki	Nie	-	-	-	-
4-gwiazdki	Nie	-	-	-	-
2gwiazdki sekcja	Nie	-	-	-	-
Komora o zmiennej temperaturze	-	-	-	-	-
Parametryźródła światła:					
Rodzajźródła światła:			-		
Klasa efektywności energetycznej			-		
Minimalny czas trwania gwarancji oferowanej przez producenta: 24 miesiące					
Dodatkoweinformacje:					
Link do strony internetowej producenta, na której dostępne są informacje z pkt 4 lit. a) załącznika do rozporządzenia Komisji (UE) 2019/2019: https://www.klarstein.pl/					

Model wprowadzony na rynek unijny od 1. 4. 2024



Numer rejestracyjny EPREL: 1934428

<https://eprel.ec.europa.eu/gr/1934428>

Dostawca: Chal-Tec GmbH (autoryzowany przedstawiciel)

Strona internetowa: <https://www.electronic-star.pl/Info/Impressum/>

Email: info@electronic-star.pl

Telefon: +49303001385500

Adres:
Wallstraße 16
10179 Berlin
Niemcy

KARTA INFORMACYJNA PRODUKTU

ROZPORZĄDZENIE KOMISJI (UE) 2019/2016 w odniesieniu do etykietowania energetycznego urządzeń chłodniczych

Nazwa dostawcy lub znak towarowy: Klarstein

Adres dostawcy: Dział Obsługi Klienta, Wallstraße 16, 10179 Berlin, DE

Identyfikatory modeli 10046071, 10046072, 10046079

Rodzaj urządzenia chłodniczego:

Urządzenie o niskim poziomie hałasu:	Nie	Typ:	Wolnostojące
--------------------------------------	-----	------	--------------

Urządzenie do przechowywania wina:	Nie	Inne urządzenie chłodnicze:	Tak
------------------------------------	-----	-----------------------------	-----

Ogólne parametry produktu:

Parametr	Wartość	Parametr	Wartość
Wymiary całkowite (w milimetrach)	Wysokość	Objętość całkowita (dm ³ lub l)	70
	Szerokość		
	Głębokość		
EEL	99	Klasa efektywności energetycznej	E
Emisja hałasu akustycznego w powietrzu (dB(A) re 1 pW)	39	Klasa emisji hałasu akustycznego	C
Roczne zużycie energii (kWh/a)	79	Klasa klimatyczna:	Umiarkowana
Minimalna temperatura otoczenia (°C), dla której odpowiednie jest urządzenie chłodzące	16	Maksymalna temperatura otoczenia (°C), w której można użytkować urządzenie chłodnicze	32
Ustawienie zimowe	Nie		

Parametry komory:

Rodzaj komory	Parametry komory i ich wartości			
	Pojemność komory (dm ³ lub l)	Zalecane ustawienie temperatury dla optymalnego przechowywania żywności (°C) Ustawienia te nie mogą być sprzeczne z warunkami przechowywania określonymi w załączniku IV tabela 3.	Wydajność zamrażania (kg / 24h)	Typ rozmrażania (rozmróżanie automatyczne = A, rozmrażanie ręczne = M)
Komora do chłodzenia	Nie	-	-	-

Przechowywanie wina	Nie	-	-	-	-
Lodówkanawino	Tak	70,0	12	-	M
Świeża żywność	Nie	-	-	-	-
Schładzania	Nie	-	-	-	-
0-gwiazdkowa lub produkcja lodu	Nie	-	-	-	-
1-gwiazdka	Nie	-	-	-	-
2-gwiazdki	Nie	-	-	-	-
3-gwiazdki	Nie	-	-	-	-
4-gwiazdki	Nie	-	-	-	-
2gwiazdki sekcja	Nie	-	-	-	-
Komora o zmiennej temperaturze	-	-	-	-	-
Parametryźródła światła:					
Rodzajźródła światła:	-				
Klasa efektywności energetycznej	-				
Minimalny czas trwania gwarancji oferowanej przez producenta: 24 miesiące					
Dodatkowe informacje:					
Link do strony internetowej dostawcy, gdzie informacja znajduje się w punkcie 4 Załącznika II Rozporządzenia Komisji (UE) 2019/2019 Odwiedź : https://www.klarstein.de/					

Model wprowadzony na rynek unijny od 1. 4. 2024



Numer rejestracyjny EPREL: 1934628

<https://eprel.ec.europa.eu/qr/1934628>

Dostawca: Chal-Tec GmbH (autoryzowany przedstawiciel)

Strona internetowa:
<https://www.electronic-star.pl/info/Impressum/>

Email: [i_nfo@electronic-star.pl](mailto:info@electronic-star.pl)

Telefon: +49303001385500

Adres:
Wallstraße 16
10179 Berlin
Niemcy

ROZWIĄZYWANIE PROBLEMÓW

Problem	Możliwa przyczyna i proponowane rozwiązanie
Kondensacja na zewnętrznej stronie drzwi.	Wilgotność w pomieszczeniu jest wysoka. Należy się tego spodziewać również wtedy, gdy w pomieszczeniu jest bardzo ciepło.
Kondensacja wewnątrz urządzenia.	Wynika to również z dużej wilgotności powietrza. Można to zminimalizować, nie pozostawiając otwartych drzwi zbyt długo.
Zbyt niska/wysoka temperatura wewnątrz urządzenia.	Ustaw regulator temperatury w odpowiedniej pozycji. Upewnij się, że nic nie uniemożliwia prawidłowego zamknięcia drzwi.
Urządzenie nie działa.	Sprawdź gniazdko, przewód zasilający lub przełącznik.

INSTRUKCJE UTYLIZACJI



Jeśli w Twoim kraju obowiązują przepisy dotyczące utylizacji sprzętu elektrycznego i elektronicznego, ten symbol na produkcie lub jego opakowaniu oznacza, że to urządzenie nie może być utylizowane w taki sam sposób, jak odpady domowe. Zamiast tego należy go oddać do punktu zbiórki zajmującego się recyklingiem sprzętu elektrycznego i elektronicznego. Utylizacja zgodnie z przepisami chronisz środowisko i zdrowie swoich bliskich przed negatywnymi konsekwencjami. Informacje na temat recyklingu i utylizacji tego produktu można uzyskać od władz lokalnych lub w przedsiębiorstwie zajmującym się utylizacją odpadów domowych.

PRODUCENT

Producent:

Chal-Tec GmbH, WALLSTRASSE 16, 10179 Berlin, Niemcy

Ważne dla Wielkiej Brytanii:

Berlin Brands Group UK Ltd

PO Box 1145

Oxford, OX1 9UW

United Kingdom



KLARSTEIN