

★ trak do piły spalinowej mobilny
mini drewna przystawka cięcia
przenośny 300 Tartak z piły
spalinowej łańcuchowej trak
przenośny łańcuchowy mobilny ★



Najważniejsze informacje

- ✓ **Stabilna i solidna konstrukcja**
- ✓ **Zapewnia płynne, precyzyjne i równomierne cięcie.**
- ✓ **Łuski do pomiarów i otwory pozycjonujące dla dokładnych cięć.**
- ✓ **Wykonanie z ocynkowanej rury stalowej gwarantuje długotrwałą trwałość bez rdzy**
- ✓ **Możliwość cięcia desek o szerokości 35.6-91.4 cm**
- ✓ **Możliwość cięcia desek o grubości 1.3-33 cm**
- ✓ **Uniwersalny, pasuje do każdej piły**
- ✓ **Lekka i łatwa do transportu konstrukcja**
- ✓ **Idealna do cięcia różnych rodzajów drewna, w tym cedru, orzecha, dębu.**
- ✓ **Precyzja cięcia minimalizuje odpady materiałowe.**



✦ Nowoczesność i Oszczędność

Pilarka łańcuchowa 355-914mm to narzędzie, które dzięki swojej wytrzymałości i precyzji przynosi realne **oszczędności czasu i pieniędzy**. **Stabilna konstrukcja** zabezpieczona połączeniem nakrętek i dużych podkładek zapewnia **płynne cięcie**, minimalizując straty materiału.

🗨 Precyzja Cięcia = mniejsze straty

Łuski wyrzeźbione za pomocą pistoletu pneumatycznego i otwory pozycjonujące **gwarantują stabilność i precyzję cięcia**. To klucz do wykonania wysokiej jakości wyrobów drewnianych z minimalnymi odpadami, co jest **istotne przy pracy z drogimi rodzajami drewna**.

- **Materiał:** aluminium i stal ocynkowana
- **Kompatybilna piła łańcuchowa:** 14-36 w/35.6-91.4 cm
- **Grubość cięcia:** 1/2 "-13"/1.3-33 cm
- **Regulowana wysokość:** 0-14 w/0-35.6 cm
- **Waga produktu:** 14.7 lbs/6.65 kg



⚙️ **Elastyczność i Regulacja**

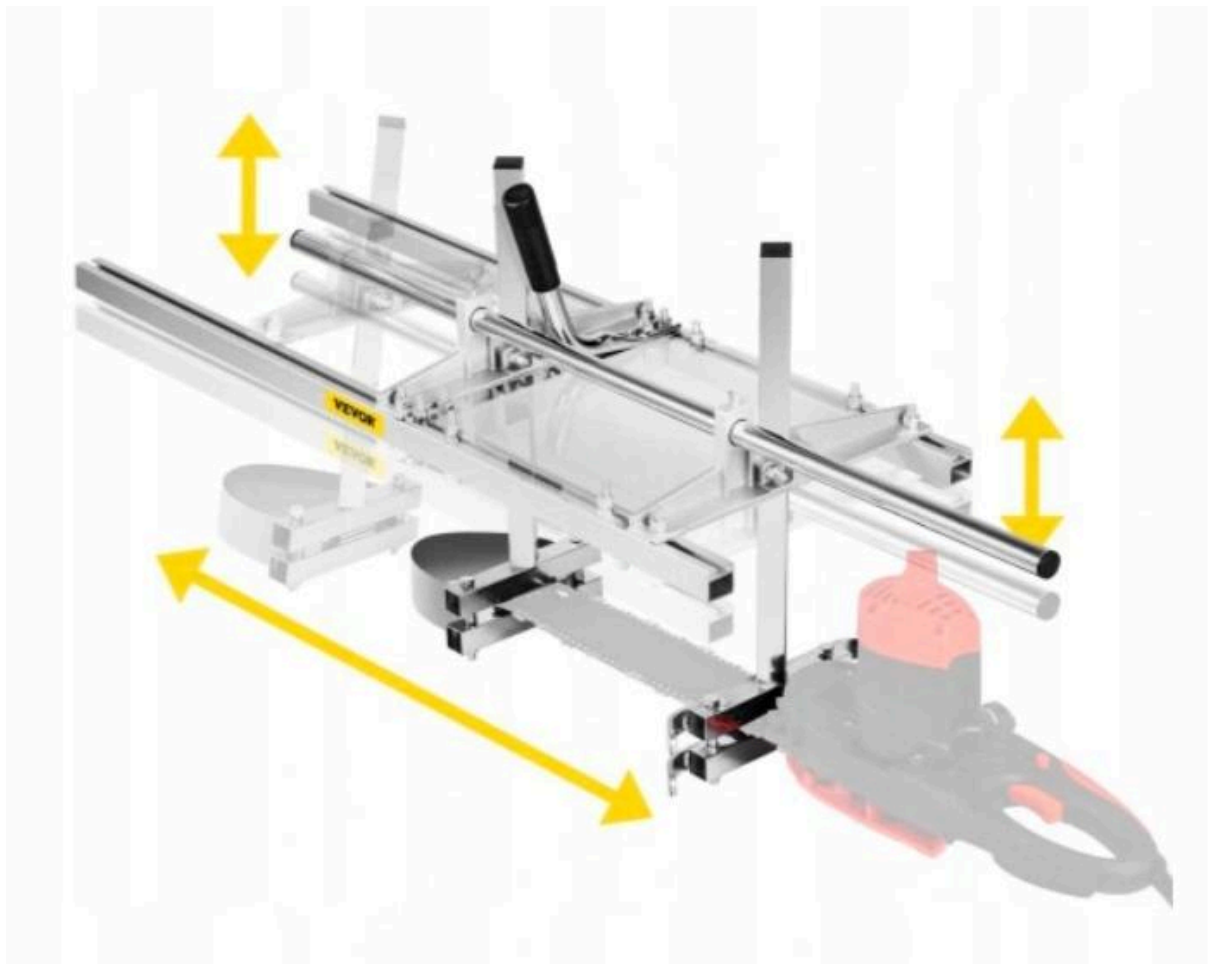
Regulowany tartak do pił łańcuchowych umożliwia **cięcie paneli o różnej grubości do 30mm**, zapewniając elastyczność w realizacji projektów. Umożliwia dopasowanie do indywidualnych potrzeb **bez dodatkowych inwestycji w specjalistyczne urządzenia**.

✅ **Przenośność i Kompatybilność**

Przenośność i kompatybilność z różnymi prowadnicami do pił łańcuchowych zwiększają uniwersalność urządzenia. Możliwość szybkiego przeniesienia i ustawienia tartaku w różnych lokalizacjach pozwala na efektywne wykorzystanie narzędzia w domu czy w terenie.

➔ **Wszechstronność i Profesjonalne Rezultaty**

Pilarka łańcuchowa jest **narzędziem wszechstronnym**, które dostarcza profesjonalne rezultaty w szerokim zakresie projektów stolarskich i budowlanych. Jest to inwestycja, która szybko się zwraca, przynosząc oszczędności czasu i kosztów materiałowych.



Pytania ułatwiające podjęcie decyzji o zakupie

- ✓ Czy trak wydaje się być solidny? TAK/NIE
- ✓ Czy poradzisz sobie z montażem samemu? TAK/NIE
- ✓ Czy zestaw zawiera wszystkie najważniejsze akcesoria? TAK/NIE
- ✓ Czy zakres regulacji odpowiada twoim potrzebom? TAK/NIE
- ✓ Czy trak mieści się w moim budżecie? TAK/NIE

★ Jeśli większość odpowiedzi jest na tak to znalazłeś odpowiedni produkt dla Siebie. Czy chcesz tracić czas na przeglądanie innych ofert?



♥ Co odznacza nas od innych sprzedawców, nawet tych największych?

- Dążymy do zadowolenia KAŻDEGO klienta, co potwierdza niska liczba negatywnych komentarzy
- Odpowiadamy na wiadomości nawet w weekendy i święta
- Posługujemy się prawdziwym polskim językiem, a nie z tłumacza :)

→ Płacimy podatki w Polsce



