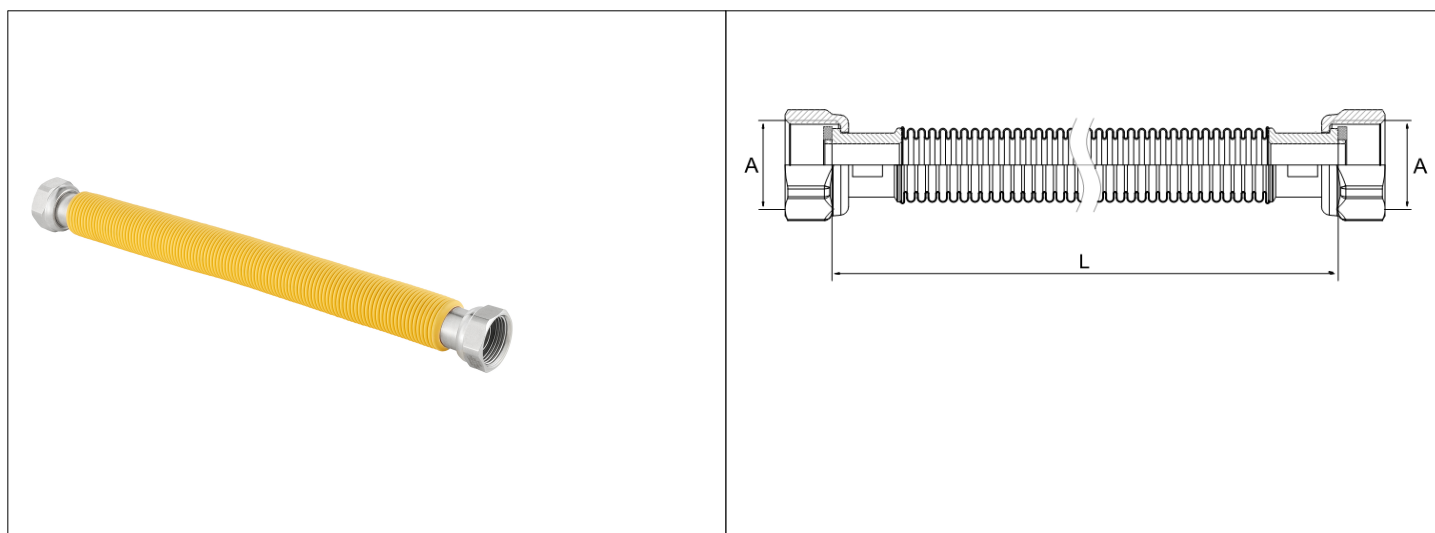


# Karta Katalogowa

<b>KOD:</b>	PRZ-RGAZ-WW
<b>NAZWA:</b>	PRZEWÓD PRZYŁĄCZENIOWY GAZOWY ELASTYCZNY KAS WW
<b>INFORMACJE:</b>	<p>- Przeznaczony do przyłączenia urządzeń gazowych w budownictwie mieszkalnym i innych zastosowań</p> <p>- Materiał: rura karbowana ze stali nierdzewnej dodatkowo zabezpieczona osłoną z tworzywa sztucznego</p> <p>Przewody gazowe elastyczne, rozciągliwe KAS z karbowanej stali nierdzewnej przeznaczone są do podłączenia urządzeń gazowych w budownictwie mieszkalnym i innych zastosowań, zasilanych paliwami gazowymi. Przewody gazowe produkowane są zgodnie z normą UNI 11353:2010. Przewód karbowany wykonany został ze stali kwasoodpornej gatunku AISI 316 i zabezpieczony dodatkowo osłoną z tworzywa sztucznego. Przewody dzięki zastosowaniu rury karbowanej można jednokrotnie rozciągać do wymaganej długości oraz uformować ich kształt dla zapewnienia optymalnego ułożenia przewodu.</p>



## TOWARY:

KOD	EAN	KARTON	PUDEŁKO
PRZ-RGAZ-WW-15X200-400	5907547686696	50	1
PRZ-RGAZ-WW-15X300-600	5907547686702	50	1
PRZ-RGAZ-WW-20X200-400	5907547686719	30	1
PRZ-RGAZ-WW-20X300-600	5907547686726	30	1

## PARAMETRY:

KOD	WYMIAR A	WYMIAR L [MM]			
PRZ-RGAZ-WW-15X200-400	G 1/2 x G 1/2	200-400 mm			
PRZ-RGAZ-WW-15X300-600	G 1/2 x G 1/2	300-600 mm			
PRZ-RGAZ-WW-20X200-400	G 3/4 x G 3/4	200-400 mm			
PRZ-RGAZ-WW-20X300-600	G 3/4 x G 3/4	300-600 mm			

<b>WŁAŚCIWOŚCI:</b>	Dopuszczalna temperatura pracy -20°C + 120°C Maksymalne ciśnienie pracy 0,5 bar Typy gazów: I, II, III grupy gazów zg. z normą PN-EN 437 System 1
---------------------	--

<b>MATERIAŁY:</b>	<b>ELEMENT</b>	<b>MATERIAŁ</b>
	RURA, PRZYŁĄCZA	STAL NIERDZEWNA
	OSŁONA	TWORZYWO TERMOKURCZLIWE
	NAKRĘTKA	MOSIĄDZ
	USZCZELKA	NBR

<b>NORMY:</b>	UNI 11353:2010, USTAWA O WYROBACH BUDOWLANYCH (Dz.U. 2004 nr 92 poz. 881) Art.5 pkt. 3
---------------	--

<b>ATEST:</b>	
---------------	--

<b>DEKLARACJA:</b>	CERTYFIKAT: KIP-089661/04 KIWA CERMET ITALIA
--------------------	--

<b>TYP PRODUKTU:</b>	KAS
----------------------	-----

<b>GWARANCJA:</b>	5 lat
-------------------	-------