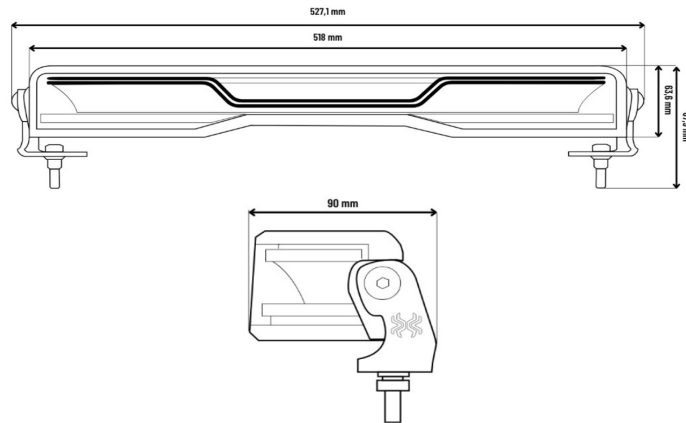


Technical data

- Product dimensions: 527,1x87,9x90mm
- Cable: 50cm from the lamp ending DT socket, 50cm with a DT plug and tinned terminals
- Operating voltage: 12/24V
- Approvals, certificates: ECE R10, R65, R148, R149, IP69K
- Power consumption: 80W driving beam, 4W position, 16W warning
- LED quantity: 108 pcs
12pcs driving beam, 96pcs position/warning
- Material of execution: Housing: AL.
Lens: PC
- Working temperature: from -40°C to +60°C
- Gauge number: 50



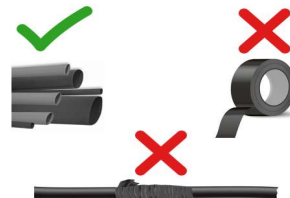
Functions

- LED headlight with warning light (2 kinds of flashes: one pulse flash and two pulses flash) and position light
- For automotive use only
- LED Headlight has road approvals ECE R10, R65, R148, R149, authorizing it to be used on public roads
- LED Headlight is intended for vehicles with 12/24V installation
- Reverse polarity protection

Mounting method, Wire connection

- Installation only in specialized workshops or professional service
- Lamps must be installed only in accordance with the UNECE regulations
- The connection between the lamp and vehicle's installation should be isolated with heat-shrink tube, to avoid getting water and moisture to the copper wire of the lamp, which can damage electronic components and flood the lamp with water.

MARKING OF WIRES	
FUNCTION	COLOR
Ground	Black
High beam	Red
Warning	Green
Position	White
Synchronize	Yellow
Flashing pattern change	Green+Yellow (1 sec.)



Warnings

- Use as intended
- Use in airy places
- Do not touch the lamp during operation and immediately after it is turned off, the lamp may get warm
- Any unauthorized interference with the lamp (associated with its depressurization, interference with the electronic system, etc.) is associated with the loss of warranty
- The device must be installed and kept out of reach of children
- Do not cut off tinned ends.

Important! Do not look directly at the light. It can cause the eye damage

Correct disposal of the product (used electrical and electronic equipment)

Marking on the product or in the related texts indicates that it should not be disposed of with other household waste at the end of its useful life. To avoid damaging the environment and human health by uncontrolled disposal, please separate the product from another type of waste and recycle it responsibly to promote the reuse of material resources as a permanent practice. For information on where and how to safely recycle this product, household users should contact the retailer where they purchased the product. Users in companies should contact their supplier and check the terms of the purchase agreement. The product should NOT be disposed of with other commercial waste.



Instrukcja obsługi

L3441

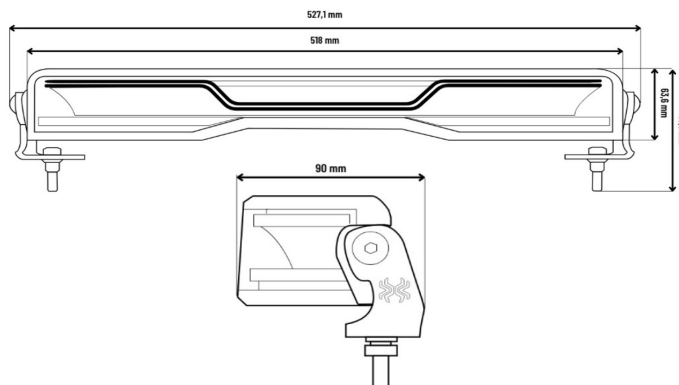
Reflektor drogowy LED X-SPIDER VENOM

Importer: KAMAR Knapkiewicz S.K.A.
al. Armii Krajowej 254
85-689 Bydgoszcz, Polska
Kraj pochodzenia: PRC
www.myKAMAR.com



Dane techniczne

- Wymiary produktu: 527,1x87,9x90mm
- Przewód: 50cm od lampy zakończony gniazdem DT, 50cm z wtyczką DT i cynowanymi końcówkami
- Napięcie pracy: 12/24V
- Homologacje, certyfikaty: ECE R10, R65, R148, R149, IP69K
- Pobór mocy: 80W drogowo, 4W pozycyjne, 16W ostrzegawcze
- Ilość led: 108szt
12szt drogowo, 96szt pozycyjne/ostrzegawcze
- Materiał wykonania: Obudowa: AL.
Klosz: PC
- Temperatura pracy: od -40°C do +60°C
- Liczba cechowania: 50



Funkcje

- Reflektor przedni LED z funkcją światła błyskowego (2 rodzaje błysków: pojedynczy i podwójny) i światła pozycyjnego
- Zastosowanie wyłącznie w motoryzacji
- Reflektor posiada homologacje drogowe ECE R10, R65, R148, R149, uprawniające ją do stosowania na drogach publicznych
- Reflektor przeznaczony do pojazdów o instalacji 12/24V
- Ochrona przed odwrotną polaryzacją

Sposób montażu, Podłączenia lampy

- Montaż wyłącznie w wyspecjalizowanych warsztatach lub profesjonalnym serwisie
- Lampy muszą być montowane wyłącznie zgodnie z regulaminem EKG ONZ
- Połączenie lampy z instalacją pojazdu należy zaizolować za pomocą koszulki termokurczliwej aby uniknąć dostania się wody i wilgoci do miedzianego drutu lampy, co może spowodować uszkodzenie elementów elektronicznych i zalanie lampy wodą.

OZNACZENIE PRZEWODÓW	
FUNKCJA	KOLOR PRZEWODU
Masa	Czarny
Światło drogowo	Czerwony
Światło błyskowe	Zielony
Światło pozycyjne	Biały
Synchronizacja	Żółty
Zmiana błysku	Zielony+Żółty (1sek.)



Ostrzeżenia

- Używać zgodnie z przeznaczeniem
- Stosować w przewiewnych miejscach
- Nie dotykać lampy podczas pracy i zaraz po jej wyłączeniu, lampa może się nagrzewać
- Jakkolwiek nieuprawniona ingerencja w lampę (związana z jej rozhermetyzowaniem, ingerencją w układ elektroniczny, itp.) wiąże się z utratą gwarancji
- Montaż oraz przechowywanie w miejscu niedostępnym dla dzieci
- Nie obcinać cynowanych końcówek przewodów.

Uwaga ! Nie kierować wzroku bezpośrednio na włączoną lampę, może to spowodować obrażenia lub nawet utratę wzroku

Prawidłowe usuwanie produktu (zużyty sprzęt elektryczny i elektroniczny)

Oznaczenie umieszczone na produkcie lub w odnoszących się do niego tekstach wskazuje, że po upływie okresu użytkowania, nie należy usuwać go z innymi odpadami pochodzącymi z gospodarstw domowych. Aby uniknąć szkodliwego wpływu na środowisko naturalne i zdrowie ludzi wskutek niekontrolowanego usuwania odpadów, prosimy o oddzielenie produktu od innego typu odpadów oraz odpowiedzialny recykling w celu promowania ponownego użycia zasobów materialnych jako stałej praktyki. W celu uzyskania informacji na temat miejsca i sposobu bezpiecznego dla środowiska recyklingu tego produktu, użytkownicy w gospodarstwach domowych powinni skontaktować się z punktem sprzedaży detalicznej, w którym dokonali zakupu produktu. Użytkownicy w firmach powinni skontaktować się ze swoim dostawcą i sprawdzić warunki umowy zakupu. Produktu NIE NALEŻY usuwać z innymi odpadami komercyjnymi.

Zastrzegamy sobie prawo do zmian danych technicznych i ewentualnych błędów. Zdjęcia/rysunki i dane techniczne są wyłącznie poglądowe, a właściwy produkt może się od nich nieznacznie różnić. Kopiowanie całości lub fragmentów instrukcji bez pisemnego upoważnienia jest zabronione. Wszystkie prawa zastrzeżone.

Warunki gwarancji:
- gwarancji udzielamy na okres 24 miesięcy licząc od daty sprzedaży
- jakkolwiek nieuprawniona ingerencja w produkt wiąże się z utratą gwarancji

