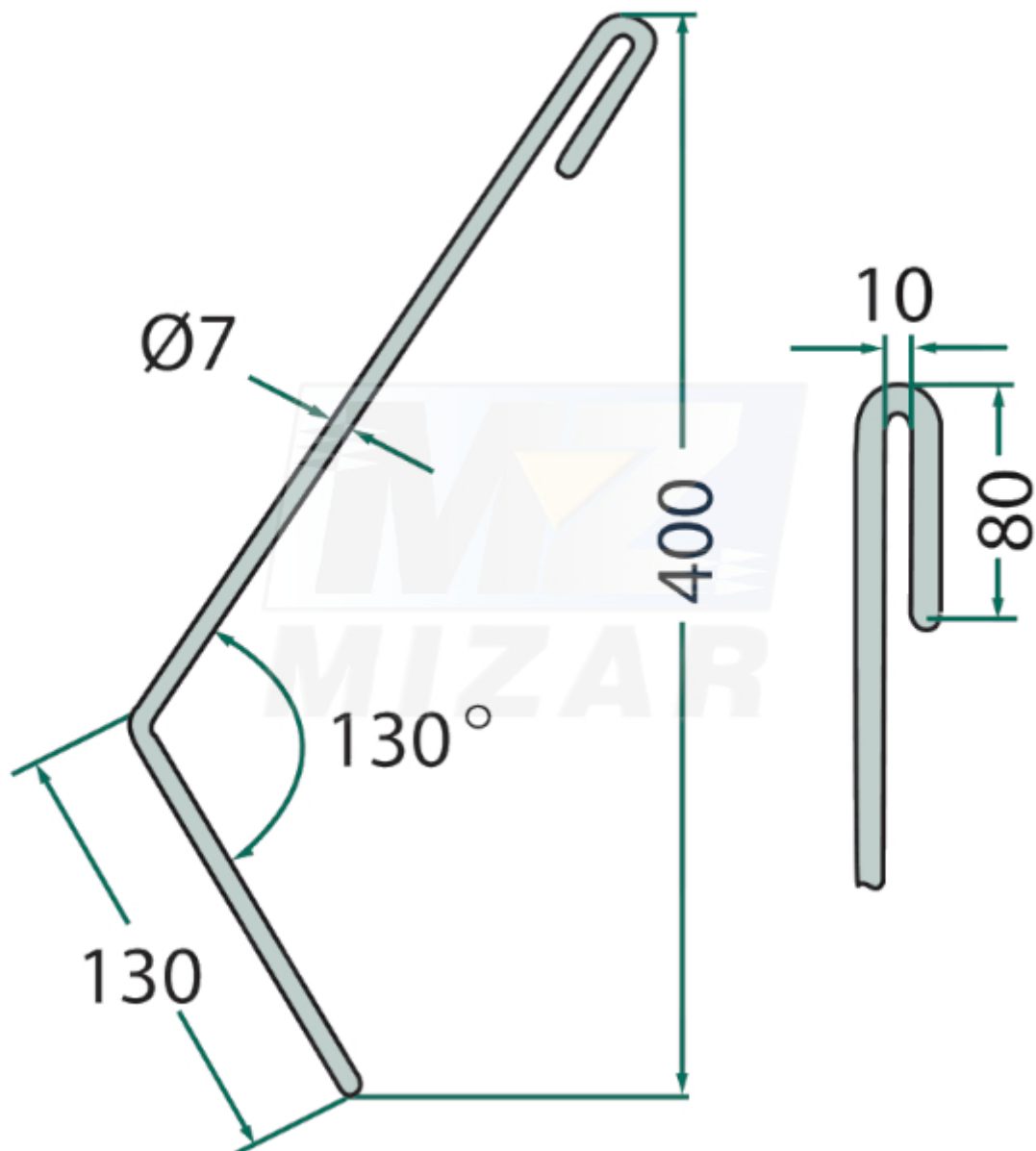


Palec zagarniający siewnika II lewy Amazone 3742300_28698

Palec zagarniający siewnika II lewy Amazone 3742300

Palec zagarniający siewnika II lewy Amazone 3742300 to lewostronny palec typu II do siewników Amazone służący do zasypywania rowków siewnych ziemią po aplikacji nasion. Wykonany ze stali o średnicy drutu 7mm zapewnia równomierne zagarnianie gleby i dokładne przykrycie materiału siewnego. Dedykowany do sekcji z lewostronnym układem roboczym w siewnikach Amazone.



Palec Amazone II lewy - Specyfikacja techniczna:

- **Średnica:** 7mm
- **Szerokość:** 130mm

- **Długość całkowita:** 400mm
- **Typ:** II lewy
- **Materiał:** stal hartowana
- **Powłoka:** malowanie proszkowe antykorozyjne

Palec 3742300 siewnik - Numer porównawczy / katalogowy:

- 3742300

Zagarniacz lewy Amazone - Zastosowanie:

- Zасыpywanie rowków siewnych w sekcjach lewostronnych siewników.
- Równomierne zagarnianie ziemi po wysiewie nasion i nawozu.
- Lewy palec II do sekcji zewnętrznych i środkowych lewostronnych.
- Ochrona wysianego materiału przed wysychaniem powierzchniowym.

Palec II 7mm lewy - Dodatkowe informacje:

- ☐ Cieńszy drut 7mm zapewnia delikatne zagarnianie gleby.
- ☐ Szerokość robocza 130mm do standardowych sekcji siewnych.
- ☐ Lewy typ II do siewników z lewostronnym prowadzeniem sekcji.
- ☐ Łatwy montaż na fabrycznych uchwytach Amazone.

Zagarniacz siewnika 3742300 - FAQ

- **Jaki typ palca Amazone 3742300?** Typ II lewy do sekcji lewostronnych siewników.
- **Jaka średnica drutu zagarniacza?** 7mm stal dla delikatnego zagarniania.
- **Jakie wymiary robocze?** Szerokość 130mm, długość całkowita 400mm.
- **Czy różni się od prawego palca?** Tak, lewy posiada asymetryczny kształt roboczy.

Postaw na sprawdzoną jakość i wybierz **Palec zagarniający siewnika II lewy Amazone 3742300**.
Zadbaj o niezawodność swojej maszyny i maksymalną wydajność pracy podczas sezonu.