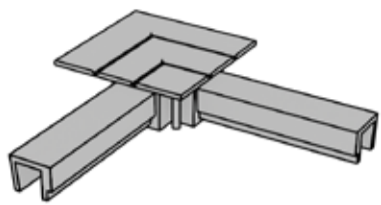
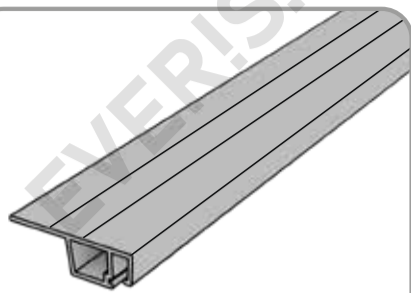


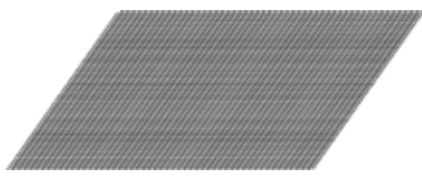
# Instrukcja montażu moskitiery okiennej



4 szt.  
Narożnik



4 szt.  
Profil aluminiowy



1 szt.  
Siatka



1 szt.  
Uszczelka



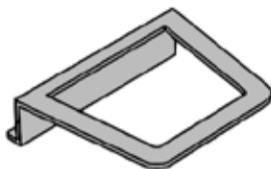
1 szt.  
Radełko



8 szt.  
Uchwyt obrotowy



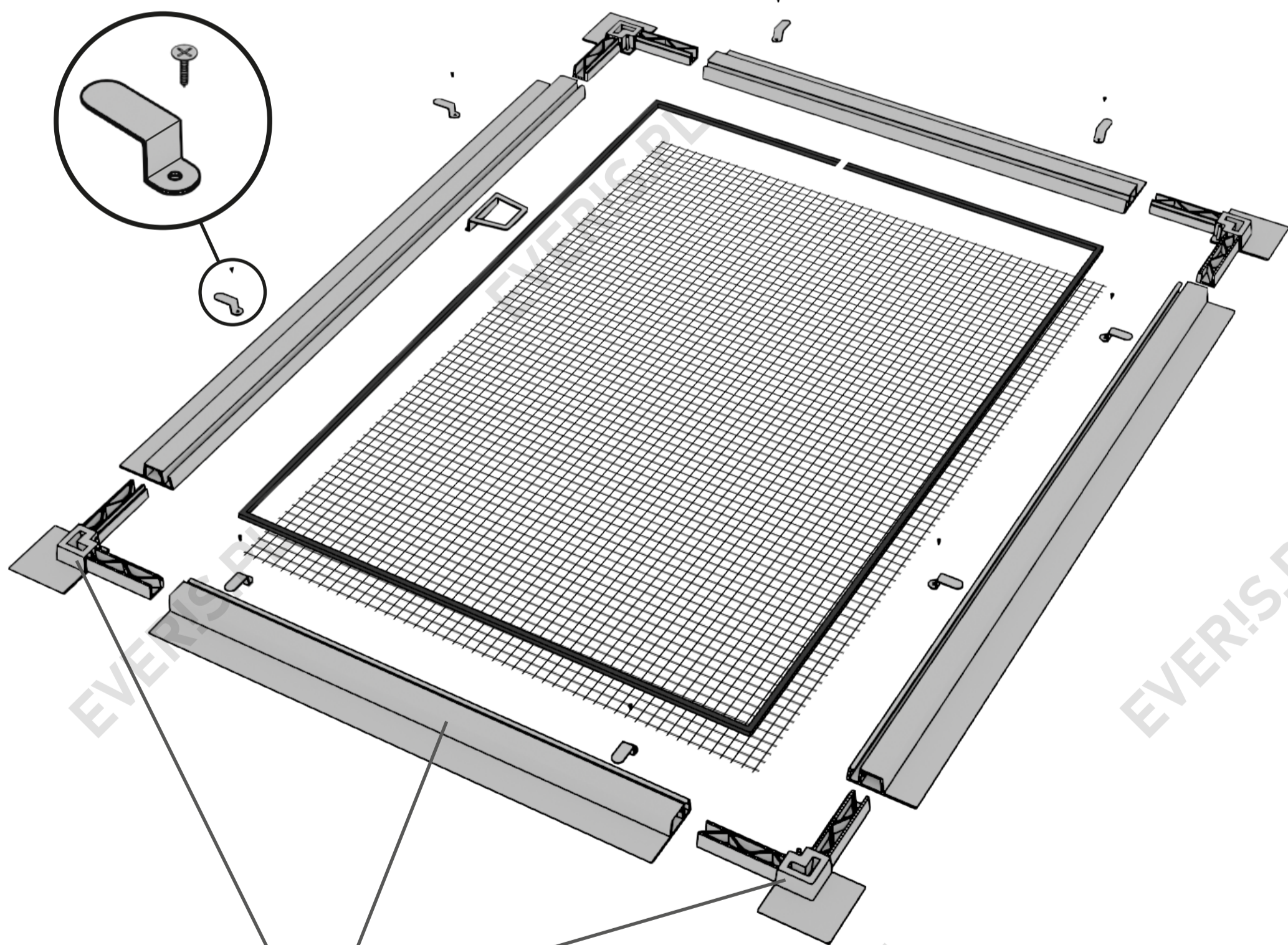
8 szt.  
Wkręt (samowiert)



1 szt.  
Uchwyt montażowy



Mocowania i poprzeczka wzmacniająca dodawana opcjonalnie do wysokich moskitier

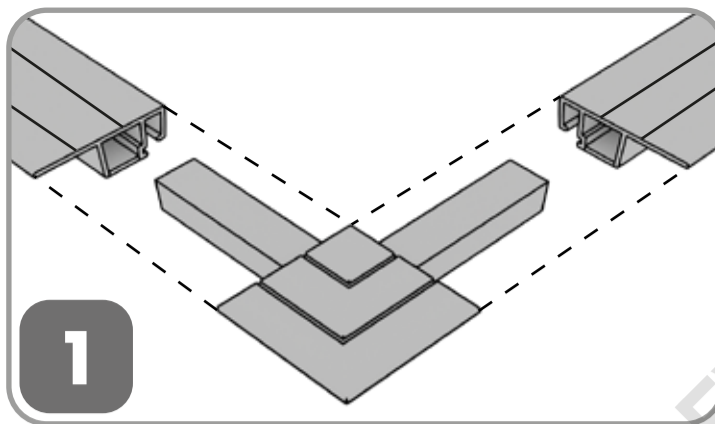


Profil docięty o 3,4cm krócej od zadanej szerokości / wysokości. Połączenie z narożnikami daje porządany wymiar.

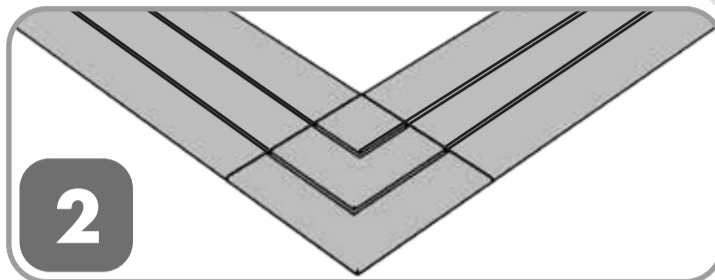


**Połączenie narożnika i profilu.**

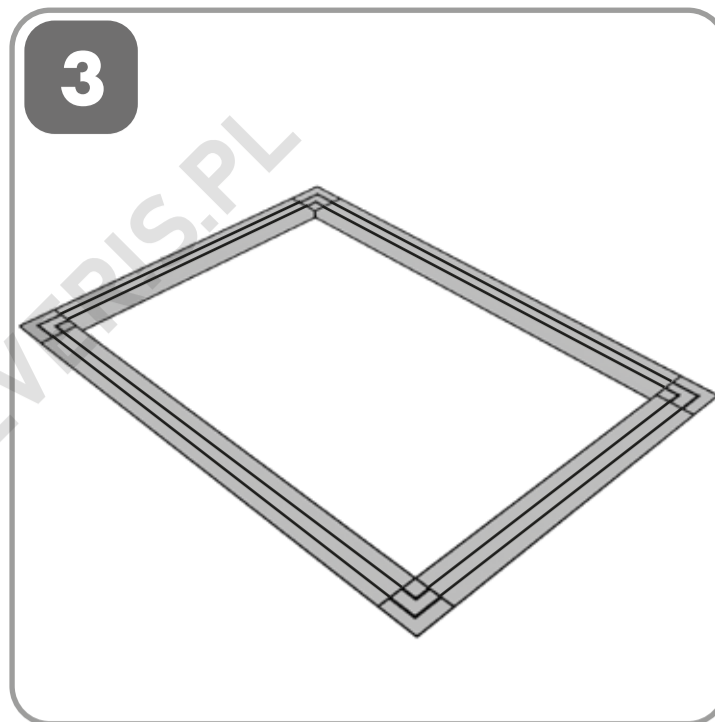
**UWAGA !!!** Profil i narożnik posiadają prowadzenie umożliwiające dopasowanie obu elementów. Zaleca się oczyszczenie otworu w profilu za pomocą ostrza noża w celu usunięcia mikro - opiłków po cięciu.



**1**



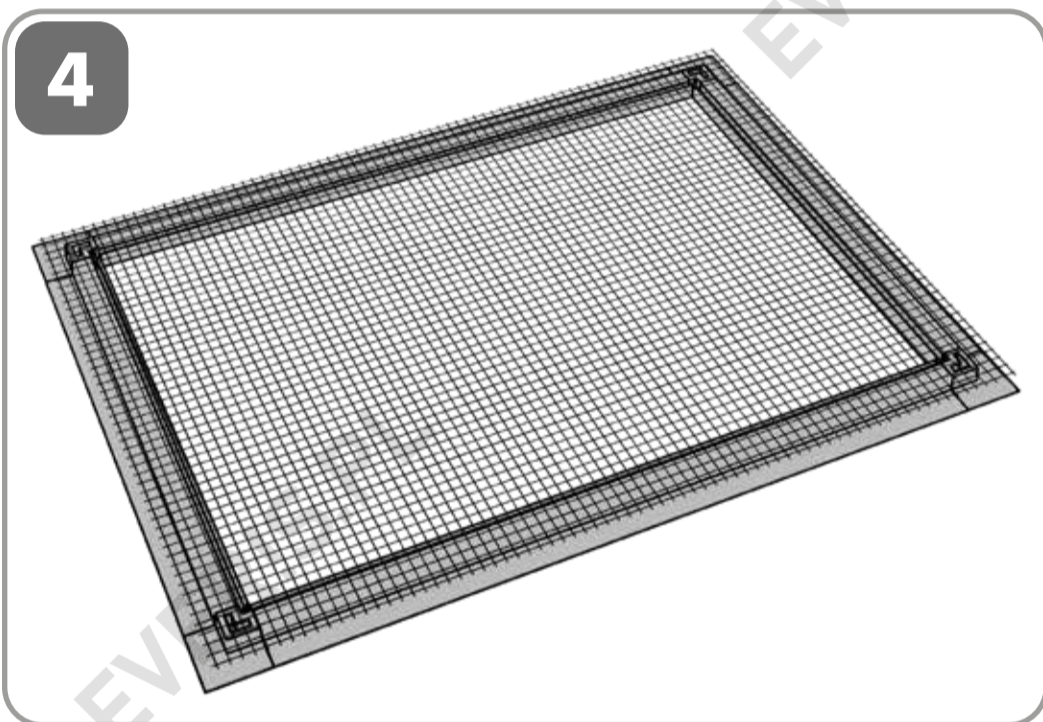
**2**



**3**

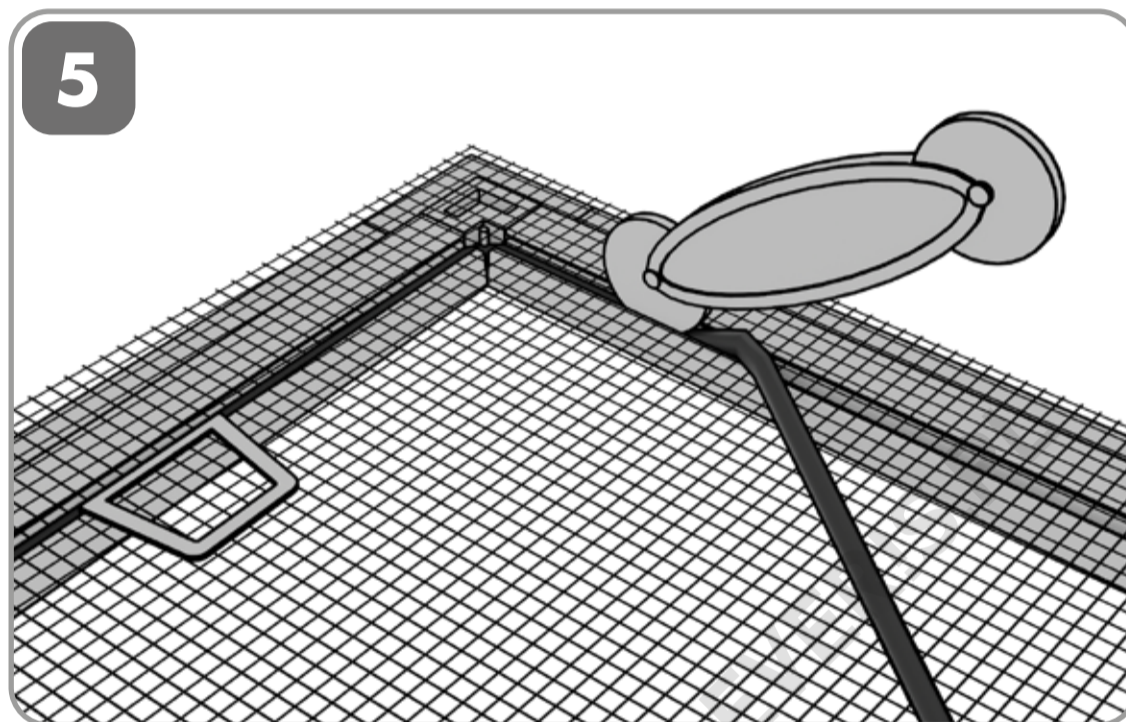
**1-3** Połącz narożnikami dłuższe i krótsze elementy tworząc ramkę.

**!** Rozpoczynając montaż siatki pozostaw ok 10 cm uszczelki ułatwi to ewentualne jej wyjęcie przy "falowaniu" siatki (taki efekt może wystąpić w ostatnim narożniku). Pamiętaj również aby nie naciągać siatki zbyt mocno.



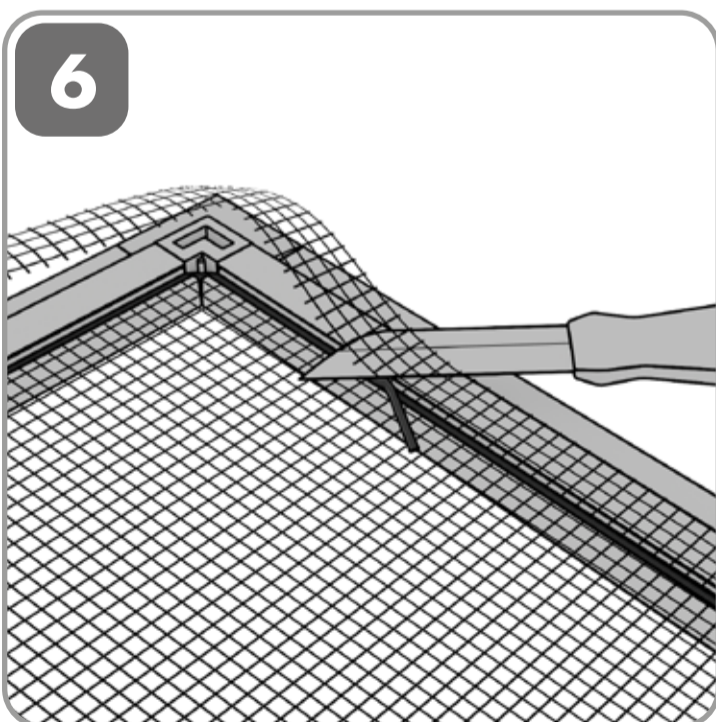
**4**

**4** Rozłóż siatkę na ramce na stronie z widocznym zagłębieniem w profilu.



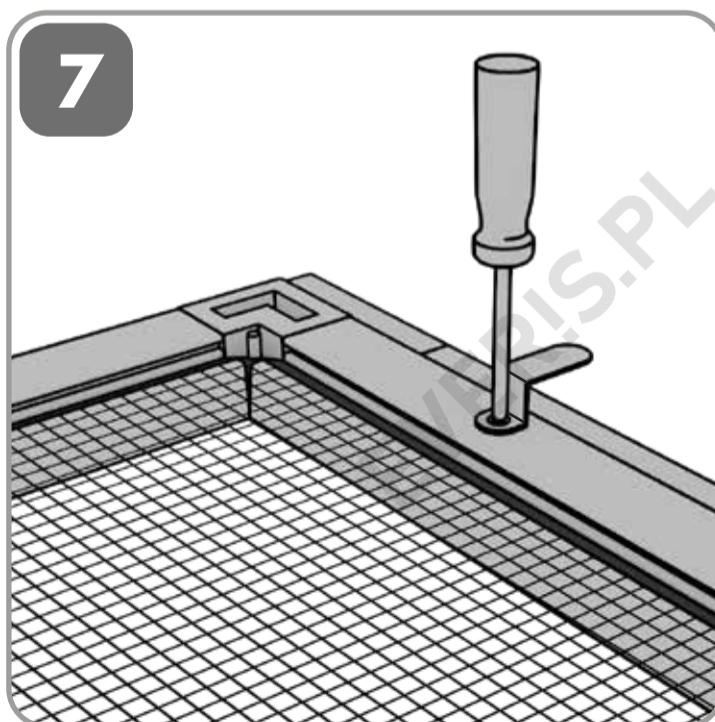
**5**

**5** Zamocuj siatkę do ramki uszczelką przy pomocy dołączonego plastikowego radełka. W czasie montażu uszczelki zamontuj pod nią uchwyt montażowy.



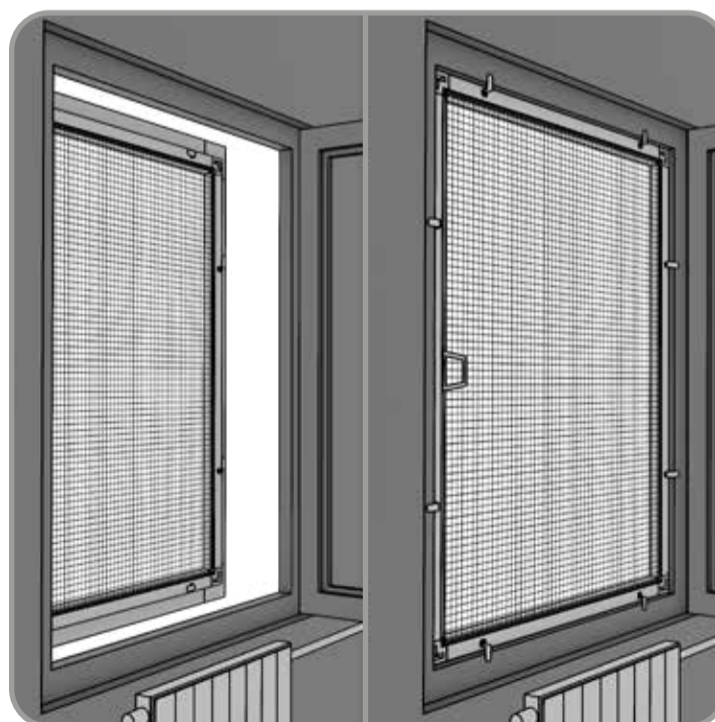
**6**

**6** Nożykiem odetnij nadmiar siatki i uszczelki.




**7**

**7** Przykręć uchwyty obrotowe, które służą do przymocowania moskitiery do ramy okna.



**8**

**8** Przetóż ramkę moskitiery przez otwór okienny i przekręć blaszki montażowe na felcu okna.

**!**  **NIE PRZYGOTOWUJEMY OTWORÓW W PROFILU POD WKRETY. W komplecie wkręty tzw. samowiertry.**

Everis Sp. z o.o. to doświadczenie i innowacyjność FAVOUR i SUPERIS.