

# Kick scooter

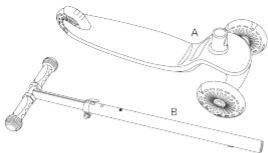
model: **FUNNY**

**EN** USERS MANUAL - 4

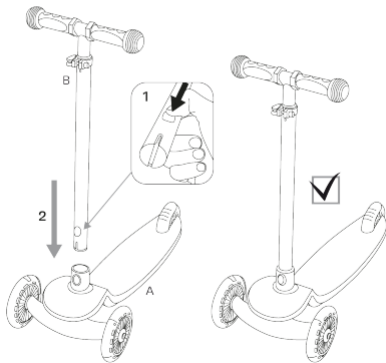
**PL** INSTRUKCJA OBSŁUGI - 6

**DE** BEDIENUNGSANLEITUNG - 8

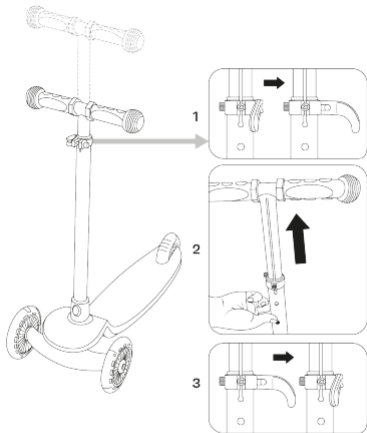
# METEOR



ASSEMBLY / MONTAŽ / MONTAGE



HANDLEBAR HEIGHT ADJUSTMENT / DOPASOWANIE WYSOKOŚCI KIEROWNICY /  
EINSTELLUNG DER LENKERHÖHE



**EN** The scooter is disassembled in the reverse order to the assembly process.

**PL** Demontaż hulajnogi odbywa się w kolejności odwrotnej niż w procesie montażu.

**DE** Demontage des Rollers wird in umgekehrter Reihenfolge zum Montagevorgang.

**SAFETY INSTRUCTIONS**

**WARNINGS:** THIS PRODUCT IS NOT SUITABLE FOR CHILDREN UNDER 3 YEARS OF AGE. UNSTABLE DECK - FALLING HAZARD.

THE MAXIMUM ALLOWABLE LOAD FOR THE SCOOTER IS 50 KG.

THE SCOOTER SHOULD ONLY BE USED ON FLAT, HARD, AND DRY SURFACES.

PERSONAL PROTECTIVE EQUIPMENT MUST BE WORN WHILE RIDING, INCLUDING A HELMET, KNEE PADS, ELBOW PADS, WRIST GUARDS, AND FULLY ENCLOSED FOOTWEAR.

RIDING ON PUBLIC ROADS, PAVEMENTS, CAR PARKS, OR IN AREAS WITH LIMITED VISIBILITY—ESPECIALLY AFTER DARK—IS STRICTLY PROHIBITED.

Children may use the scooter only under constant adult supervision.

It is recommended that users complete a short training session in a safe area to become familiar with basic manoeuvres and braking technique. Riding speed should be adjusted according to the user's skill level and environmental conditions.

Avoid sudden movements and terrain obstacles that could lead to loss of balance while riding.

Maintain a safe distance from other people and objects in the recreational space during use.

Before riding, ensure the folding mechanism is securely locked in place. Take care to avoid pinching fingers when folding or unfolding the scooter.

**RIDING TECHNIQUE**

- Maintain an upright posture with slightly bent knees. Keep your gaze forward, not downwards.
- Hold the handlebars firmly at all times.
- Begin riding with a strong push from one foot, placing the other foot securely on the deck. Push rhythmically, adjusting force to match speed and surface.
- To steer, lean the steering bar gently in the desired direction.
- Reduce speed before entering a turn.

**BRAKING TECHNIQUE**

- Begin braking early.
- Slow down gradually rather than stopping abruptly.
- To brake, press your foot down on the rear mudguard, which acts as a brake by applying

pressure to the wheel.

- Keep the scooter straight when braking.
- Do not turn or lean your body while braking.
- On slippery or uneven surfaces, brake gently to avoid losing balance.
- Be aware that the brake element may heat up during extended rides or intense braking. Avoid hand contact and do not apply continuous braking on long descents.

**CLEANING AND MAINTENANCE**

Before each ride, inspect the scooter and perform routine maintenance. Pay particular attention to the condition of the wheels, wear level of the bearings, and secure fastening of all components, including the brake. Remove any sharp or protruding elements caused by wear and tear.

Fasteners lose their locking properties as a result of service use. A reduction in effectiveness may occur, in particular:

- after repeated loosening and retightening (replacement is recommended after several assembly cycles),
- as a result of wear or deformation of the locking element (e.g. polymer insert),
- due to elevated temperatures, which can weaken the properties of the insert,
- as a result of vibration and dynamic loads occurring during use,
- in the case of corrosion, contamination, or mechanical damage to the thread.

While wheels and bearings should operate maintenance-free under normal conditions, the user is responsible for periodically checking for wear, technical condition, and any looseness in mounts and connections. The user must carry out regular maintenance of the scooter, including replacement of parts subject to natural wear, such as bearings, wheels, and brake.

Any play detected in the wheels or bearings indicates excessive wear and requires immediate replacement. All replacements must be carried out promptly using only original parts recommended by the manufacturer.

In case of necessary repair or component replacement, contact an authorised service provider. Any unauthorised modifications or alterations to the scooter's structure are strictly prohibited.

To clean the scooter, use only a slightly damp, soft cloth. Do not use corrosive substances, solvents, or aggressive detergents.

Store the equipment in a cool, dry place out of reach of children. Do not leave the scooter outdoors for extended periods when not in use.

Prolonged exposure to weather conditions—such as sunlight, high or low temperatures, or moisture—may accelerate material wear and damage the structure.

## WARRANTY AND CLAIM CONDITIONS

WARRANTOR: MARKARTUR ARTUR OZAJKOWSKI  
ZADEBIE STREET 4A, 20-231 LUBLIN, POLAND.

The 12-month warranty period commences from the date of purchase of the goods by the customer.

The warranty covers the removal of defects that provably result from the use of defective materials or are the result of manufacturing errors.

The warranty does not cover activities related to maintenance, cleaning, adjustment, and tightening of screw connections on the given item, for which the Buyer is obligated at their own expense.

Evidence of warranty is these Warranty Conditions along with the Warrantor's statement contained in the proof of purchase (invoice or receipt). To exercise warranty rights, the Buyer should present the warranty conditions and proof of purchase (receipt or VAT invoice).

Warranty rights are not granted in cases of:

- a) mechanical damage occurred during the transport of the product to the Buyer by transport companies. The Buyer is obligated to check the goods upon delivery to detect any potential transport damages. In the event of detecting such damage, the Buyer is obligated to immediately inform the selling entity and draft a damage report with the carrier (courier/postal company). In the absence of a damage report, the Warrantor is not responsible for damages caused by courier/postal companies;
- b) damage and wear of elements such as: cables, belts, plugs, sockets, switches, buttons, batteries, wires, rubber components, pedals, sponge grips, wheels, bearings, upholstery, handles, etc., unless the revealed defect in these elements is not a result of natural wear and tear but originated from a defect inherent in this element;
- c) minor, superficial scratches, discolorations, or cracks in the protective coating;
- d) the use by the Buyer of operational or cleaning agents incompatible with the equipment's instruction manual;
- e) improper protection of the equipment by the Buyer against external factors such as moisture, temperature, dust, etc.;
- f) the Buyer is not using the required (according to the instruction manual) operational materials;
- g) modifications and structural changes made by the Buyer or other unauthorized individuals;

h) normal usage (normal wear of operational parts);

i) equipment damage due to incorrect assembly by the Buyer or third parties.

In the case of a justified warranty claim, the Warrantor ensures the transport and service of the warranty item.

In the case of an unjustified warranty claim, the Buyer covers the potential costs of transport and service of the warranty item.

In cases of unjustified warranty claims, the Buyer can collect the submitted item at the Warrantor's headquarters or order the shipping service of the item at their own expense.

In exceptional cases, to diagnose the defect and verify the justification of the warranty claim, the Warrantor may require the preparation of the equipment for collection. This collection can be done by a shipping company, in which case the Buyer is obligated to prepare the goods securely for collection. The Buyer will hand over the item for sale without contaminations, in original or substitute packaging allowing the item to be transported securely.

The Warrantor is obligated to respond to the warranty claim within 14 days. Warranty repair will be carried out in the shortest possible time. In exceptional cases, when the repair of the item will require importing unavailable in Poland or atypical parts from abroad, the time frame can be extended. The Buyer will be informed of such a situation by email or phone.

The Warrantor commits to repairing damaged equipment in case of a justified warranty claim. Exchanging the goods for new is only possible if the repair of the equipment is not possible and the defect is significant. A refund for the equipment is only possible if the repair and exchange for new are not possible, and the defect is significant.

## WARRANTY CLAIMS

To submit a warranty claim, send the WARRANTY FORM via the Warrantor's website [www.meteor.pl](http://www.meteor.pl) or the Seller's portal.

The warranty form should contain information such as: name and surname / phone number / address / proof of purchase / product name / description of defect.

The customer will be informed about the conclusion and result of the complaint by e-mail or phone.

**ZASADY BEZPIECZNEGO UŻYTKOWANIA**

**OSTRZEŻENIA:** PRODUKT NIEODPOWIEDNI DLA DZIECI PONIŻEJ 3 ROKU ŻYCIA. NIESTABILNA PODSTAWA - RYZYKO UPADKU.

MAKSYMALNE DOPUSZCZALNE OBCIĄŻENIE HULAJNOGI WYNOŚI 50 KG.

HULAJNOGĘ NALEŻY UŻYTKOWAĆ WYŁĄCZNIE NA RÓWNYCH, TWARDYCH I SUCHYCH NAWIERZCHNIACH.

PODZAS JAZDY WYMAGANE JEST STOSOWANIE ŚRODKÓW OCHRONY INDYWIDUALNEJ, TAKICH JAK KASK, OCHRANIACZE NA KOLANA, ŁOKCIE I NADGARSTKI, A TAKŻE PEŁNE OBUWIE ZAKRYWAJĄCE STOPY.

JAZDA W RUCHU ULICZNYM ORAZ PO CHODNIKACH, PARKINGACH ORAZ W MIEJSCACH O OGRANICZONEJ WIDOCZNOŚCI, ZWŁASZCZA PO ZMROKU, JEST ZABRONIONA.

Dzieci mogą korzystać z hulajnoги wyłącznie pod stałym nadzorem osoby dorosłej.

Zaleca się, aby użytkownik odbył krótki trening w bezpiecznym miejscu w celu opanowania podstawowych manewrów i techniki hamowania. Prędkość jazdy powinna być dostosowana do umiejętności użytkownika oraz warunków otoczenia.

Podczas jazdy należy unikać gwałtownych manewrów oraz przeszkód terenowych, które mogą prowadzić do utraty równowagi.

W trakcie użytkowania hulajnoги należy zachować bezpieczny odstęp od innych osób oraz obiektów w przestrzeni rekreacyjnej.

Należy upewnić się, że mechanizm składania jest prawidłowo zablokowany przed jazdą oraz uważać na palce podczas składania i rozkładania hulajnoги.

**TECHNIKA JAZDY**

- Utrzymuj wyprostowaną sylwetkę z lekko ugiętymi kolanami. Patrz przed siebie, nie w dół.
- Ręce trzymaj pewnie na kierownicy.
- Rozpocznij jazdę energicznym odepchnięciem jednej nogi. Drugą nogę ustaw stabilnie na podeście.
- Odpychaj się rytmicznie, dostosowując siłę do prędkości i nawierzchni.
- Zakręty pokonuj płynnie, pochylając się lekko w kierunku skrętu. Zmniejsz prędkość przed wejściem w zakręt.

**TECHNIKA HAMOWANIA**

- Hamowanie rozpoczynaj z wyprzedzeniem.
- Zamiast gwałtownego zatrzymania, zwalniasz stopniowo.
- Aby zahamować, naciśnij stopę na tylny błotnik, działa on jak hamulec poprzez docisk do koła.
- W czasie hamowania trzymaj hulajnoгę w linii prostej.
- Nie skręcaj i nie przechylaj ciała.
- Na śliskiej lub nierównej nawierzchni hamuj łagodnie, by uniknąć utraty równowagi.

**CZYSZCZENIE I KONSERWACJA**

Przed każdą jazdą należy sprawdzić stan hulajnoги i regularnie przeprowadzać jej konserwację. W szczególności należy kontrolować stan kół, poziom zużycia łożysk oraz mocowanie elementów, w tym hamulca. Należy również usunąć wszelkie ostre lub wystające elementy powstałe na skutek eksploatacji.

Mocowania tracą swoje właściwości zabezpieczające w wyniku eksploatacji.

Zmniejszenie skuteczności może nastąpić w szczególności:

- po wielokrotnym odkręcaniu i ponownym dokręcaniu (zaleca się wymianę po kilku cyklach montażu),
- w wyniku zużycia lub odkształcenia elementu blokującego (np. wkładki polimerowej),
- przy działaniu podwyższonej temperatury, która może osłabić właściwości wkładki,
- wskutek drgań i obciążeń dynamicznych występujących podczas użytkowania,
- w przypadku korozji, zabrudzeń lub uszkodzeń mechanicznych gwintu.

Choć koła i łożyska w standardowych warunkach powinny działać bezobsługowo, użytkownik odpowiada za ich okresową kontrolę pod kątem zużycia, stanu technicznego oraz ewentualnych luzów w mocowaniach i połączeniach. Obowiązkiem użytkownika jest bieżąca konserwacja hulajnoги, w tym wymiana części podlegających naturalnemu zużyciu, takich jak łożyska, koła oraz hamulec.

Pojawienie się luzu w kołach lub łożyskach oznacza ich nadmierne zużycie i konieczność wymiany.

Wymiana powinna zostać przeprowadzona niezwłocznie po wykryciu usterki i wyłącznie przy użyciu oryginalnych części zalecanych przez producenta.

W przypadku konieczności naprawy lub wymiany części, należy skontaktować się z autoryzowanym serwisem. Zabrania się samodzielnych przeróbek oraz modyfikacji konstrukcji hulajnoги.

Do czyszczenia hulajnogi należy używać wyłącznie lekko wilgotnej, miękkiej ściereczki. Zabrania się stosowania środków żrących, rozpuszczalników oraz agresywnych detergentów.

Sprzęt należy przechowywać w suchym i chłodnym miejscu, z dala od dzieci. Niewskazane jest pozostawianie hulajnogi na zewnątrz, szczególnie na dłuższy czas, gdy nie jest użytkowana.

Długotrwałe narażenie na warunki atmosferyczne, takie jak słońce, wysoka temperatura, niskie temperatury lub wilgoć, może prowadzić do przyspieszonego zużycia materiałów i degradacji obudowy.

## **GWARANCJA I WARUNKI REKLAMACJI**

**GWARANT: MARKARTUR ARTUR OZAJKOWSKI  
UL. ZADĘBIE 44, 20-231 LUBLIN, POLSKA.**

12-miesięczny okres gwarancji rozpoczyna się od daty zakupu towaru przez klienta.

Gwarancja obejmuje usunięcie usterek, które w sposób dający się udowodnić wynikają z zastosowania wadliwych materiałów lub są wynikiem błędów produkcyjnych.

Gwarancja nie obejmuje czynności związanych z konserwacją, czyszczeniem, regulacją i ze skręcaniem pokręceł śrubowych danego przedmiotu, do których to czynności zobowiązany jest Kupujący we własnym zakresie i na własny koszt.

Dowodem udzielenia gwarancji są niniejsze Warunki gwarancji wraz z oświadczeniem Gwaranta zawartym na dowodzie zakupu (fakturze lub paragonie). W celu realizacji uprawnień z gwarancji Kupujący winien okazać warunki gwarancji oraz dowód zakupu (paragon lub fakturę VAT). Gwarancja obowiązuje na terenie Polski.

Uprawnienia z gwarancji nie przysługują w przypadku:

- a) uszkodzenia mechanicznego, które powstało w transporcie produktu do Kupującego realizowanym przez firmy transportowe. Kupujący jest zobowiązany do sprowadzenia towaru przy dostawie, w celu wykrycia ewentualnych uszkodzeń w transporcie. W przypadku wykrycia takiego uszkodzenia, Kupujący zobowiązany jest niezwłocznie poinformować podmiot sprzedający oraz sporządzić protokół szkody z przewoźnikiem (firmą kurierską/pocztową). W przypadku braku sporządzenia protokołu szkody Gwarant nie ponosi odpowiedzialności za szkody spowodowane przez firmy kurierskie/pocztowe;
- b) uszkodzenia i zużycie takich elementów jak: linki, paski, wtyki, gniazdko, przełączniki, przyciski, baterie, przewody, elementy gumowe, pedały,

uchwyty z gąbki, kółka, łożyska, tapicerka, rączki itp., chyba że ujawniona w tych elementach wada nie jest skutkiem naturalnego zużycia, a powstała z przyczyny tkwiącej w tym elemencie;

- c) drobne, powierzchniowe zarysowania, odbarwienia lub spękania powłoki kryjącej;
- d) używania przez Kupującego, niezgodnych z instrukcją obsługi sprzętu, środków eksploatacyjnych lub czyszczących;
- e) niewłaściwego zabezpieczenia sprzętu przez Kupującego przed działaniem czynników zewnętrznych tj. wilgoci, temperatury, kurzu, itp.;
- f) niestosowania przez Kupującego wymaganych (zgodnie z instrukcją obsługi) materiałów eksploatacyjnych;
- g) przeróbek i zmian konstrukcyjnych, dokonywanych przez Kupującego lub inne osoby nieuprawnione do tego działania przez Gwaranta;
- h) normalnego użytkowania (normalne zużycie części eksploatacyjnych);
- i) uszkodzenia sprzętu na skutek nieprawidłowego montażu przez Kupującego lub osoby trzecie.

W przypadku zasadności zgłoszenia reklamacyjnego Gwarant zapewnia transport i usługę serwisową przedmiotu gwarancji.

W przypadku braku zasadności zgłoszenia reklamacyjnego Kupujący pokrywa koszty ewentualnego transportu i usługi serwisowej przedmiotu gwarancji.

W przypadku braku zasadności zgłoszenia reklamacyjnego Kupujący będzie mógł odebrać przekazany przedmiot w siedzibie Gwaranta lub zamówić usługę wysyłki danego przedmiotu na własny koszt.

W wyjątkowych przypadkach, aby zdiagnozować usterkę i stwierdzić zasadność zgłoszenia reklamacyjnego Gwarant może zażądać przygotowania sprzętu do odbioru. Odbiór ten może być dokonany przez firmę spedycyjną, wówczas Kupujący zobowiązany jest przysłać towar w sposób bezpieczny do odbioru. Kupujący wyda przedmiot sprzedaży bez zanieczyszczeń, w opakowaniu oryginalnym lub zastępczym pozwalającym na przetransportowanie przedmiotu sprzedaży w stanie bezpiecznym.

Gwarant zobowiązany jest ustosunkować się do zgłoszenia gwarancyjnego w terminie do 14 dni. Naprawa gwarancyjna zostanie wykonana w najkrótszym możliwym terminie. W wyjątkowych przypadkach, gdy naprawa przedmiotu sprzedaży będzie wymagać sprowadzenia niedostępnych w Polsce lub nietypowych części z zagranicy,

termin może być wykluczony. Kupujący zostanie poinformowany o takiej sytuacji drogą mailową lub telefonicznie.

Gwarant zobowiązuje się do naprawy uszkodzonego sprzętu w przypadku zasadności zgłoszenia gwarancyjnego. Wymiana towaru na nowy możliwa jest jedynie w przypadku braku możliwości naprawy sprzętu i gdy wada przedmiotu sprzedaży jest istotna. Zwrot kwoty zakupu za sprzęt jest możliwy jedynie w przypadku braku możliwości naprawy i braku możliwości wymiany na nowy oraz gdy wada jest istotna.

## ZGŁOSZENIA GWARANCYJNE

W celu zgłoszenia reklamacyjnego należy przesłać **FORMULARZ GWARANCYJNY** za pomocą strony internetowej Gwaranta [www.meteor.pl](http://www.meteor.pl) lub portalu Sprzedawcy.

Formularz gwarancyjny powinien zawierać takie informacje jak: imię i nazwisko / numer telefonu / adres / dowód zakupu / nazwa produktu / opis wady.

Klient zostanie poinformowany o zakończeniu i wyniku reklamacji przez e-mail lub telefonicznie.

## DE Bestimmungsgemäße Verwendung

### REGELN FÜR DEN SICHEREN GEBRAUCH



**DAS PRODUKT IST NICHT FÜR KINDER UNTER 3 JAHREN GEEIGNET. UNSTABILES GESTELL - STURZRISIKO.**

**DIE MAXIMALE ZULÄSSIGE BELASTUNG DES ROLLERS BETRÄGT 50 KG.**

**DER ROLLER DARF NUR AUF EBENEN, HARTEN UND TROCKENEN OBERFLÄCHEN EINGESETZT WERDEN.**

**BEIM FAHREN IST DAS TRAGEN VON PERSÖNLICHER SCHUTZAUSRÜSTUNG ERFORDERLICH, Z.B. HELM, KNIE-, ELLBOGEN- UND HANDGELENKSCHÜTZER SOWIE SCHUHE, DIE DEN FUSS VOLLSTÄNDIG BEDECKENDEN.**

**DAS FAHREN IM STRASSENVERKEHR SOWIE AUF GEHWEGEN, PARKPLÄTZEN UND AN ORTEN MIT EINGESCHRÄNKTER SICHT, INSBESONDERE BEI DUNKELHEIT, IST VERBOTEN.**

Der Roller darf von Kindern nur unter ständiger Aufsicht eines Erwachsenen benutzt werden.

Es wird empfohlen, dass der Benutzer ein kurzes Training an einem sicheren Ort durchführt, um die grundlegenden Fahrmanöver und Bremsstechniken zu erlernen. Die Fahrgeschwindigkeit sollte an die Fähigkeiten des Benutzers und die Umgebungsbedingungen angepasst werden.

Während der Fahrt sind plötzliche Manöver und Geländehindernisse zu vermeiden, weil diese zum Verlust des Gleichgewichts führen können.

Beim Gebrauch des Rollers ist ein sicherer Abstand zu anderen Personen und Objekten im Freizeitbereich einzuhalten.

Vor der Fahrt ist sicherzustellen, dass der Klappmechanismus ordnungsgemäß verriegelt ist. Beim Zusammen- und Auseinanderklappen des Rollers ist auf die Finger zu achten.

## FAHRTECHNIK

- Halte den Oberkörper aufrecht mit leicht gebeugten Knien. Schau nach vorne, nicht nach unten. Halte die Hände fest am Lenker.
- Beginne die Fahrt mit einem kräftigen Abstoß eines Beins. Stelle das andere Bein stabil auf das Trittbrett. Stoße dich rhythmisch ab, wobei du die Kraft an die Geschwindigkeit und den Untergrund anpasst.
- Das Drehen erfolgt durch Neigen der Lenkstange in die gewünschte Richtung.
- Reduziere die Geschwindigkeit vor dem Einfahren in eine Kurve.

## BREMSTECHNIK

- Beginne frühzeitig mit dem Bremsen.
- Bremse allmählich, anstatt abrupt zu stoppen.
- Um zu bremsen, drücke mit dem Fuß auf das hintere Schutzblech - es wirkt als Bremse, indem es auf das Rad gedrückt wird.
- Halte den Roller während des Bremsvorgangs in gerader Linie.
- Verdrehe nicht und neige deinen Körper nicht zur Seite.
- Auf rutschigem oder unebenem Untergrund bremsen sanft, um das Gleichgewicht nicht zu verlieren.
- Denke daran, dass sich das Bremsenteil bei längerer Fahrt oder starkem Bremsen erhitzen kann. Vermeide den Kontakt mit der Hand und wende kein dauerhaftes Bremsen bei langen Abfahrten an.

## REINIGUNG UND WARTUNG

Vor jeder Fahrt sollte der Zustand des Rollers überprüft und regelmäßig eine Wartung durchgeführt werden. Besonders zu überprüfen sind der Zustand der Räder, der Verschleiß der Lager sowie die

Befestigungselemente verlieren ihre Sicherungseigenschaften durch den Betrieb.

Eine Verringerung der Wirksamkeit kann insbesondere auftreten:

- nach mehrmaligem Lösen und Wiederfestziehen

(ein Austausch wird nach einigen Montagezyklen empfohlen),

- infolge von Verschleiß oder Verformung des Sicherungselements (z. B. Polymereinsatz),
- bei Einwirkung von erhöhter Temperatur, welche die Eigenschaften des Einsatzes schwächen kann,
- aufgrund von während des Gebrauchs auftretenden Vibrationen und dynamischen Belastungen,
- im Falle von Korrosion, Verschmutzung oder mechanischer Beschädigung des Gewindes.

Befestigung der einzelnen Bauteile, einschließlich der Bremse. Ebenso sind scharfe oder hervorstehende Teile, die durch den Gebrauch entstanden sind, zu entfernen.

Obwohl Räder und Lager unter normalen Bedingungen wartungsfrei funktionieren sollten, liegt die

Verantwortung für deren regelmäßige Kontrolle hinsichtlich Verschleiß, technischem Zustand sowie möglicher Spielräume in Befestigungen und Verbindungen beim Benutzer. Es ist die Pflicht des Benutzers, den Roller regelmäßig zu warten, einschließlich des Austauschs von Teilen, die einem natürlichen Verschleiß unterliegen, wie Lager, Räder und Bremse.

Das Auftreten von Spiel in den Rädern oder Lagern weist auf übermäßigen Verschleiß hin und macht einen Austausch erforderlich. Der Austausch sollte umgehend nach Feststellung des Defekts und ausschließlich mit Originalteilen erfolgen, die vom Hersteller empfohlen werden.

Im Falle von Reparatur- oder Austauschbedarf ist ein autorisierter Service zu kontaktieren.

Eigenständige Umbauten und Veränderungen an der Konstruktion des Rollers sind verboten.

Zur Reinigung des Rollers darf ausschließlich ein leicht feuchtes, weiches Tuch verwendet werden.

Die Anwendung von ätzenden Mitteln, Lösungsmitteln oder aggressiven Reinigern ist untersagt.

Das Gerät ist an einem trockenen und kühlen Ort außerhalb der Reichweite von Kindern aufzubewahren. Es wird nicht empfohlen, den

Roller über längere Zeit im Freien stehen zu lassen, wenn er nicht benutzt wird. Längere Einwirkung von Witterungseinflüssen wie Sonne, hohe oder niedrige Temperaturen oder Feuchtigkeit kann zu beschleunigtem Materialverschleiß und zur Degradation des Rollergehäuses führen.

## **GARANTIE UND REKLAMATIONSBEDINGUNGEN**

GARANTIEGEBER: MARKARTUR ARTUR  
CZAJKOWSKI, ZADĘBIE-STRASSE 44,  
20-231 LUBLIN, POLEN.

Die 12-monatige Garantiezeit beginnt mit dem Datum des Einkaufs der Ware durch den Kunden.

Die Garantie deckt die Behebung von Mängeln ab, die nachweislich auf die Verwendung von fehlerhaftem Material oder auf Produktionsfehler zurückzuführen sind.

Die Garantie deckt nicht die Tätigkeiten im Zusammenhang mit der Wartung, Reinigung, Einstellung und Verschraubung des Gegenstandes ab, die vom Käufer auf eigene Kosten durchzuführen sind.

Der Garantienachweis wird durch diese Garantiebedingungen zusammen mit einer Erklärung des Garantiegebers auf dem Kaufbeleg (Rechnung oder Quittung) erbracht. Um die Rechte aus der Garantie auszuüben, hat der Käufer die Garantiebedingungen und den Kaufbeleg (Quittung oder Mehrwertsteuerrechnung) vorzulegen. Die Garantie gilt auf dem Gebiet Polens.

Garantieansprüche bestehen nicht in folgenden Fällen:

- a) mechanische Beschädigung, die während des Transports des Produkts zum Käufer durch Transportunternehmen aufgetreten ist. Der Käufer ist verpflichtet, die Ware bei der Lieferung zu überprüfen, um eventuelle Transportschäden festzustellen. Wird eine solche Beschädigung ermittelt, ist der Käufer verpflichtet, den Verkäufer unverzüglich darüber zu informieren und mit dem Frachtführer (Kurier-/Postunternehmen) ein Schadensprotokoll zu verfassen. In Ermangelung eines Schadensprotokolls haftet der Garantiegeber nicht für Schäden, die von Kurier-/Postunternehmen verursacht wurden;
- b) Beschädigung und Verschleiß von Komponenten wie Leinen, Gurten, Steckern, Steckdosen, Schaltern, Knöpfen, Batterien, Leitungen, Gummiteilen, Pedalen, Schwammgriffen, Rädern, Lagern, Polstern, Griffen usw., es sei denn, der an diesen Komponenten festgestellte Mangel ist nicht das Ergebnis eines natürlichen Verschleißes, sondern auf eine der Komponenten zugehörige Ursache zurückzuführen;
- c) kleine oberflächliche Kratzer, Verfärbungen oder Risse in der Beschichtung;
- d) Verwendung von Geräten, Verbrauchsmaterialien oder Reinigungsmitteln durch den Käufer, die nicht mit der Betriebsanleitung übereinstimmen;
- e) unzureichende Absicherung der Geräte durch den Käufer gegen äußere Einflüsse, d.h. Feuchtigkeit, Temperatur, Staub, etc.;
- f) Nichtverwendung der erforderlichen

Verbrauchsmaterialien (gemäß der Betriebsanleitung) durch den Käufer;

- g) Umbauten und bauliche Veränderungen, die vom Käufer oder anderen Personen vorgenommen werden, die nicht vom Garantiegeber dazu befugt sind;
- h) Normaler Gebrauch (normaler Verschleiß von Bauteilen);
- i) Beschädigung des Geräts durch unsachgemäße Montage seitens des Käufers oder Dritter.

Ist der Garantieanspruch berechtigt, sorgt der Garantiegeber für den Transport und die Reparatur des Garantiegegenstandes.

Ist der Garantieanspruch nicht gerechtfertigt, trägt der Käufer die Kosten für den etwaigen Transport und die Reparatur des Garantiegegenstandes.

Ist eine Reklamation nicht berechtigt, hat der Käufer die Möglichkeit, den überlassenen Gegenstand beim Garantiegeber abzuholen oder den Versand auf eigene Kosten zu bestellen.

In Ausnahmefällen kann der Garantiegeber verlangen, dass das Gerät zur Abholung bereitgestellt wird, um den Fehler zu ermitteln und die Berechtigung der Reklamation festzustellen. Diese Abholung kann durch ein Transportunternehmen erfolgen, wobei der Käufer verpflichtet ist, die Ware sicher zur Abholung bereitzustellen. Der Käufer muss den Kaufgegenstand frei von Verunreinigungen, in der Originalverpackung oder in einer Ersatzverpackung übergeben, die einen sicheren Transport des Kaufgegenstandes ermöglicht.

Der Garantiegeber ist verpflichtet, innerhalb von 14 Tagen auf den Garantieanspruch zu reagieren. Die Garantiereparatur wird so schnell wie möglich durchgeführt. In Ausnahmefällen, wenn die Reparatur des Kaufgegenstandes den Import von in Polen nicht erhältlichen Teilen oder ungewöhnlichen Teilen aus dem Ausland erfordert, kann die Frist verlängert werden. Der Käufer wird in einer solchen Situation per E-Mail oder telefonisch informiert.

Der Garantiegeber ist verpflichtet, das mangelhafte Gerät zu reparieren, wenn der Garantieanspruch berechtigt ist. Ein Ersatz der Ware durch eine neue ist nur dann möglich, wenn eine Reparatur des Geräts nicht möglich ist und der Mangel des Kaufgegenstands wesentlich ist. Eine Rückerstattung des Kaufpreises für das Gerät ist nur dann möglich, wenn dieses nicht repariert und nicht durch ein neues Gerät ersetzt werden kann und wenn der Mangel wesentlich ist.

## GARANTIEANSPRÜCHE

Um einen Garantieanspruch geltend zu machen, muss ein GARANTIEFORMULAR über die Website des Garantiegebers [www.meteor.pl](http://www.meteor.pl) oder das Portal des Verkäufers übermittelt werden. Das Garantieformular muss folgende Angaben enthalten: Vor- und Nachname / Telefonnummer / Adresse / Kaufbeleg / Produktname / Beschreibung des Mangels.

Der Kunde wird per E-Mail oder telefonisch über den Abschluss und das Ergebnis der Reklamation benachrichtigt.

EN Guarantee card  
PL Karta gwarancyjna  
DE Garantiekarte

---

EN Name / PL Nazwa modelu / DE Modellname

---

EN Date of purchase / PL Data zakupu / DE Erwerbsdatum

---

EN Serial number / PL Numer seri / DE Seriennummer

---

EN Stamp of the shop and the seller's signature / PL Pieczęć sklepu i podpis sprzedawcy / DE Stempel und  
Unterschrift des Händlers

EN **GUARANTEE PERIOD** 12 MONTHS FROM THE DATE OF PURCHASE, Made in China  
PL **OKRES GWARANCJI** 12 MIESIĘCY OD DATY ZAKUPU, Wyprodukowano w Chinach  
DE **GARANTIEZEITRAUM** 12 MONATE AB ERWERBSDATUM, Hergestellt in China

# METEOR



EN Manufacturer  
PL Producent  
DE Hersteller

markARTUR Artur Czajkowski  
ul. Ządęcie 44, 20-231 Lublin, Polska  
[contact@meteorsport.com](mailto:contact@meteorsport.com), [www.meteorsport.com](http://www.meteorsport.com)

EN Made in China  
PL Wyprodukowano w Chinach  
DE Hergestellt in China

**METEOR**