

INSTRUKCJA OBSŁUGI

ZESTAW LEKARZA STACJA MEDYCZNA MAŁY DOKTOR 22EL.

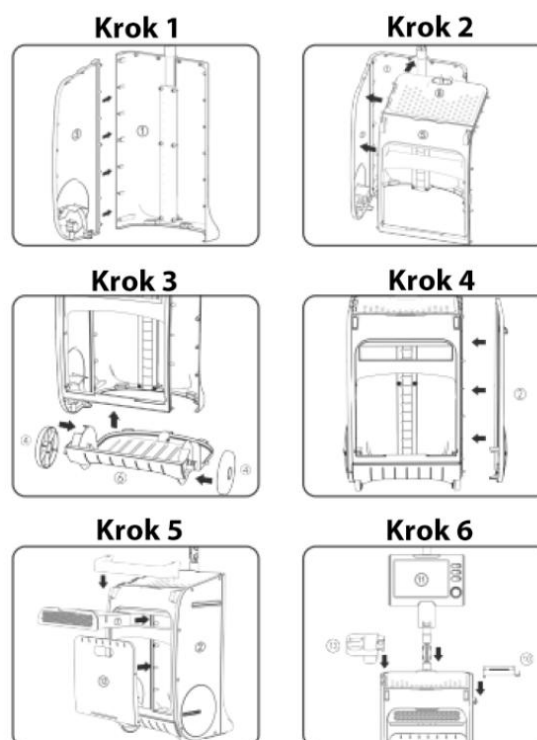
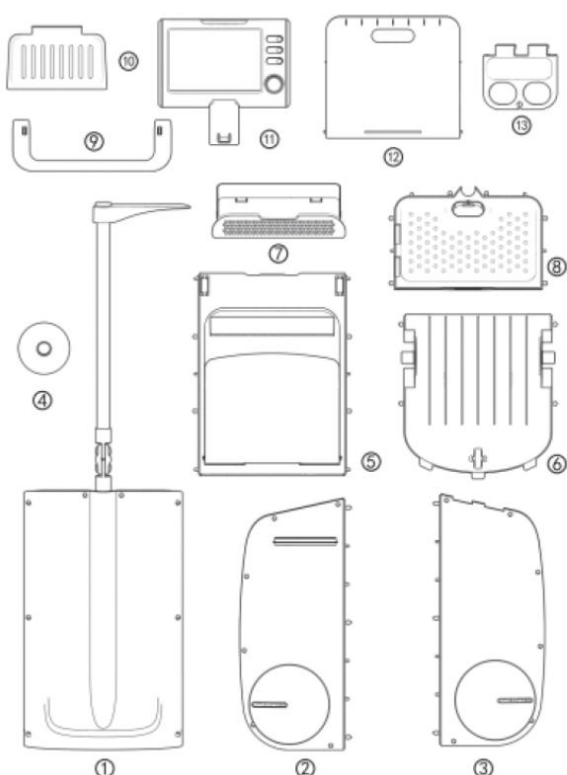
PARAMETRY TECHNICZNE

- Wiek: 3+
- Tworzywo: ABS + PP
- Zasilanie latarki: 2 x AG13 (w zestawie)
- Zasilanie termometru: 3 x AG13 (w zestawie)
- Zasilanie endoskopu stomatologicznego: 2 x AG13 (w zestawie)
- Zasilanie stetoskopu: 2 x AG13 (w zestawie)
- Zasilanie ultrasonografu: 2 x AG13 (w zestawie)
- Zasilanie ekranu: 2 x AA (w zestawie)

Montaż baterii:

1. Otwórz osłonę baterii w wybranym przez siebie przedmiocie.
2. Włóż odpowiednią ilość baterii zgodnie z oznaczeniami.
3. Zamknij osłonę i upewnij się, że jest odpowiednio zabezpieczona.

MONTAŻ



Instrukcja zawiera ważne informacje, należy więc zachować ją na wypadek wystąpienia jakichkolwiek wątpliwości.

CZYSZCZENIE

- Produkt należy przetrzeć miękką ściereczką z dodatkiem lekkiego środka myjącego, np. płynu do mycia naczyń.
- Nie należy szorować produktu ostrą częścią gąbki lub przy użyciu szczotek i druciaków, gdyż mogą one prowadzić do trwałego uszkodzenia powierzchni produktu.
- Produktu nie należy czyścić przy użyciu alkoholi, gdyż mogą one prowadzić do miejscowego odbarwienia produktu.
- Produktu nie należy czyścić przy użyciu acetonu, gdyż może on prowadzić do poważnego uszkodzenia produktu.
- Produkt należy chronić przed nadmiernym dostępem promieni słonecznych, gdyż mogą one prowadzić do powstania odbarwień.
- Po umyciu produkt należy przetrzeć suchym ręcznikiem papierowym lub miękką ściereczką.
- Nie należy suszyć produktu w pobliżu źródeł ciepła, gdyż może to prowadzić do odkształcenia się produktu.

OSTRZEŻENIA

1. Produkt przeznaczony jest dla dzieci powyżej trzeciego roku życia.
2. Podczas zabawy dziecko powinno znajdować się pod stałym nadzorem osoby dorosłej.
3. Produkt należy przechowywać w suchym miejscu, gdyż dostęp wilgoci i wody może prowadzić do uszkodzenia elementów elektronicznych.
4. Produkt należy przechowywać z dala od źródeł ciepła i otwartego ognia, gdyż mogą one prowadzić do trwałego uszkodzenia produktu.
5. Przed każdym użyciem należy skontrolować stan produktu. W przypadku stwierdzenia jakichkolwiek nieprawidłowości należy przerwać korzystanie.
6. Nie należy samodzielnie naprawiać ani modyfikować produktu.
7. Po wyjęciu produktu z opakowania wszelkie elementy niebędące jego częścią należy umieścić w odpowiednich pojemnikach na odpady. Foliowe woreczki, opaski zaciskowe i fragmenty taśmy mogą stanowić ryzyko uduszenia.
8. Uszkodzony produkt należy zutylizować zgodnie z lokalną polityką gospodarowania odpadami.
9. Instrukcja oraz opakowanie zawierają ważne informacje, należy więc zachować je na wypadek wystąpienia jakichkolwiek wątpliwości.

KX2948 ZESTAW LEKARZA STACJA MEDYCZNA MAŁY DOKTOR 22EL.

Producent: KIK Sp. z o. o. Sp. k. Aleja 1000 – lecia Państwa Polskiego 8, 15 – 111 Białystok