

VINSIDER 30 UNO

Chłodziarka do wina

10041357



COOKINGCO
OKINGCOO
KINGCOOKIN
INGCOOKINC
COOKINGCO
OKINGCOO
KINGCOOKIN
INGCOOKINC

KLARSTEIN

www.klarstein.com

Szanowny Kliencie,

Gratulujemy zakupu produktu. Należy uważnie przeczytać niniejszą instrukcję i przestrzegać podanych w niej zasad, aby uniknąć uszkodzenia produktu. Gwarancja nie obejmuje uszkodzeń powstałych na skutek nieprzestrzegania zasad podanych w niniejszej instrukcji. Zeskanuj kod QR, aby uzyskać dostęp do najnowszej instrukcji i dalszych informacji o produkcie.



SPIS TREŚCI

Instrukcje dot. bezpieczeństwa 2
Instalacja 5
Instrukcje dot. instalacji 6
Przed pierwszym uruchomieniem 8
Obsługa i funkcje przycisków 9
Funkcje 10
Układanie butelek 10
Czyszczenie i konserwacja 12
Rozwiązywanie problemów 13
Karta informacyjna produktu 14
Utylizacja urządzenia 16
Producent 16

DANE TECHNICZNE

Kod produktu	10041357
Zasilanie	220-240 V ~ 50 Hz

INSTRUKCJE DOT. BEZPIECZEŃSTWA

- Dzieci w wieku od 8 lat i osoby o ograniczonej zdolności fizycznej, umysłowej oraz postrzeżeniowej mogą używać produktu wyłącznie pod nadzorem osoby dorosłej albo po otrzymaniu instrukcji dot. bezpiecznego użytkowania produktu i po zrozumieniu związanych z nim zagrożeń.
- Dzieciom nie wolno bawić się tym urządzeniem.
- Dzieci w wieku od 8 lat i osoby o ograniczonej zdolności fizycznej, umysłowej oraz postrzeżeniowej mogą korzystać z tego urządzenia wyłącznie pod nadzorem osoby dorosłej albo po otrzymaniu instrukcji dot. jego bezpiecznej obsługi i po zrozumieniu związanych z nią zagrożeń. Dzieciom nie wolno bawić się tym urządzeniem. Dzieciom bez nadzoru osoby dorosłej nie wolno czyścić ani konserwować urządzenia.
- Uszkodzony kabel zasilający musi zostać wymieniony przez producenta, autoryzowane centrum serwisowe lub odpowiednio wykwalifikowaną osobę.
- Aby uniknąć niebezpieczeństwa związanego z niestabilnością urządzenia, należy je zainstalować zgodnie z instrukcją.
- Podczas ustawiania urządzenia należy upewnić się, że kabel zasilający nie jest przyciśnięty ani uszkodzony.
- Upewnij się, że z tyłu urządzenia nie ma innych urządzeń.
- Upewnij się, że otwory wentylacyjne w obudowie urządzenia lub w szafce nie są zablokowane.
- Do przyspieszenia procesu rozmrażania nie używać urządzeń mechanicznych lub innych niezalecanych przez producenta urządzeń.
- Obieg chłodzenia nie może być uszkodzony.
- W urządzeniu nie używać innych urządzeń elektrycznych, chyba że jest to wyraźnie zalecane przez producenta.

- W tym urządzeniu nie wolno przechowywać żadnych substancji wybuchowych, np. butli z łatwopalnym gazem.
- Urządzenie jest przeznaczone do użytku domowego lub użytku w podobnych środowiskach. Na przykład:
 - Kuchnie dla pracowników w sklepach, biurach i innych miejscach pracy;
 - Gospodarstwa rolne, hotele, motele i inne obiekty noclegowe; Pensjonaty, itp.;
 - Catering, itp.

- Dzieci w wieku od 3 do 8 lat mogą wkładać żywność do urządzenia oraz ją z niego wyjmować.

Postępować zgodnie z instrukcjami poniżej, aby uniknąć zepsucia żywności:

- Otwieranie drzwi może spowodować znaczny wzrost temperatury w komorach urządzenia.
- Regularnie czyścić powierzchnie, które stykają się z żywnością. Regularnie czyścić także odpływ wody.
- Wyczyścić dystrybutor wody (o ile jest dostępny), jeśli nie był używany przez ostatnie 48 godzin. Przepłukać instalację wodną (o ile jest dostępna), jeśli nie była używana przez ostatnie 5 dni.
- Jeśli urządzenie nie było używane przez dłuższy czas, należy je wyłączyć, pozwolić mu się rozmrozić, wyczyścić i wysuszyć. Pozostawić otwarte drzwi, aby zapobiec tworzeniu się pleśni w urządzeniu.

Uwaga: Urządzenie zawiera czynnik chłodniczy izobutan (R600a), który jest przyjazny dla środowiska naturalnego. Mimo że jest on łatwopalny, nie niszczy warstwy ozonowej i nie zwiększa efektu cieplarnianego. Zastosowanie tego czynnika chłodniczego jednak doprowadziło do niewielkiego wzrostu poziomu hałasu urządzenia. Oprócz hałasu sprężarki można usłyszeć również przepływy czynnika chłodniczego w układzie. Nie można tego uniknąć i nie ma to żadnego wpływu na wydajność urządzenia. Podczas transportu urządzenia należy uważać, aby nie uszkodzić układu chłodzenia. Wyciekający czynnik chłodniczy może uszkodzić wzrok.



UWAGA

Podczas użytkowania, konserwacji i utylizacji urządzenia należy zwracać uwagę na symbol po lewej stronie, który znajduje się z tyłu urządzenia lub na jego sprężarce. Ostrzega on przed możliwym pożarem. W obwodzie czynnika chłodniczego i w sprężarce znajdują się substancje łatwopalne. Podczas użytkowania, konserwacji i utylizacji trzymać urządzenie z dala od źródeł zapłonu.

Uwagi dot. użytkowania

- Urządzenie jest przeznaczone wyłącznie do przechowywania wina.
- Urządzenie nie jest przeznaczone do montażu do zabudowy, chyba że w instrukcji wyraźnie zaznaczono inaczej.
- Urządzenie nie jest przeznaczone do zamrażania żywności.
- Półki zostały wstępnie zamontowane w taki sposób, aby zapewnić jak najbardziej efektywne wykorzystanie energii.

Uwaga: Zaleca się ustawienie temperatury w urządzeniu na 12°C. Jeśli ustawiona zostanie zbyt wysoka temperatura, wino może się zepsuć. Jeśli ustawiona zostanie zbyt niska temperatura, zużycie energii może wzrosnąć.

Wskazówki dot. półek

- Półki zostały wstępnie zamontowane w taki sposób, aby zapewnić jak najbardziej efektywne wykorzystanie energii.
- Używać wyłącznie zalecanych przez producenta akcesoriów.
- Nie zakrywać otworów w półkach i nie używać innych rodzajów półek, które nie zostały zatwierdzone przez producenta. Może to spowodować nieprawidłowe chłodzenie lub zwiększyć zużycie energii elektrycznej.
- Zalecamy używanie półek w sposób pokazany na zdjęciu, aby jak najefektywniej wykorzystać energię.

Wskazówki dot. temperatury otoczenia

Urządzenie należy ustawić w miejscu, gdzie temperatura otoczenia odpowiada podanej na tabliczce znamionowej klasie klimatycznej:

SN	Rozszerzona umiarkowana	Urządzenie jest przeznaczone do użytku w temperaturach otoczenia w zakresie 10-32°C.
N	Umiarkowana	Urządzenie jest przeznaczone do użytku w temperaturach otoczenia w zakresie 16-32°C.
ST	Subtropikalna	Urządzenie jest przeznaczone do użytku w temperaturach otoczenia w zakresie 16-38°C.
T	Tropikalna	Urządzenie jest przeznaczone do użytku w temperaturach otoczenia w zakresie 16-43°C.

Temperatura otoczenia wpływa na wewnętrzną temperaturę w chłodziarce do wina. Zalecana temperatura otoczenia zapewniająca optymalną pracę urządzenia waha się w zakresie od 23°C do 25°C.

INSTALACJA

Przed pierwszym uruchomieniem

Przed pierwszym uruchomieniem pozostaw urządzenie na 24 godziny, aby czynnik chłodniczy rozprowadził się w układzie chłodzenia. W tym czasie pozostaw drzwi urządzenia otwarte, aby usunąć zapachy związanych z produkcją.

Uwaga: Modele bez wentylacji z przodu lub otworów wentylacyjnych z przodu nie są przeznaczone do zabudowy, a muszą być wolnostojące.

Umieszczenie

Miejsce, w którym zamierzasz zainstalować urządzenie powinno:

- mieć dobrą wentylację;
- zawsze znajdować się na zewnątrz, z dala od bezpośredniego nasłonecznienia i źródeł ciepła.
- być suche, nie umieszczać urządzenia np. w łazience lub umywalni;
- mieć płaską podłogę;
- mieć standardowe gniazdko elektryczne;
- mieć gniazdko z ochroną przeciwprzepięciową;
- znajdować się z dala od kuchenki mikrofalowej, ponieważ zakłócenia mogą negatywnie wpływać na urządzenie.

Ponadto temperatura otoczenia w pomieszczeniu nie powinna być ani zbyt niska, ani zbyt wysoka.

Zimno i ciepło mogą mieć negatywny wpływ na wydajność urządzenia (urządzenie nie osiągnie ustawionej temperatury).

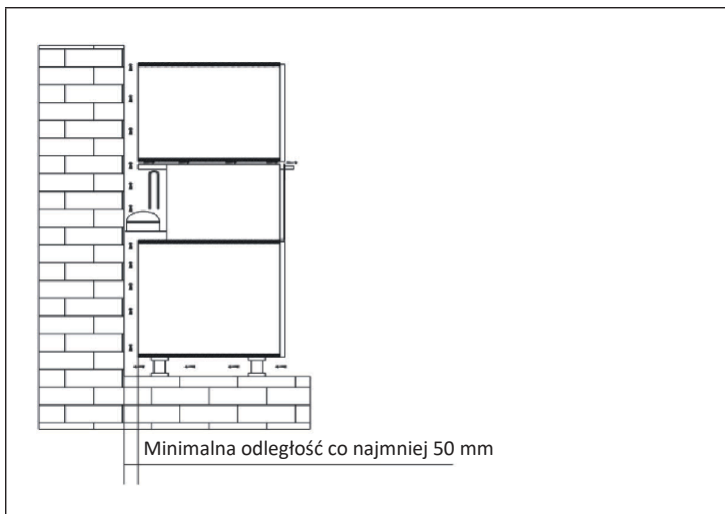
Ustawienia

- Usuń wszystkie materiały opakowaniowe.
- Ustaw chłodziarkę tak, aby wtyczka była zawsze dostępna. Odłącz przewód zasilający i umieść chłodziarkę w odpowiednim miejscu. Ustaw ją tak, aby sprężarka była wolna i nie stykała się z innymi przedmiotami lub ścianami.
- Wypoziomuj chłodziarkę przed włożeniem butelek. Użyj do tego celu regulowanych nóżek. W tym celu całkowicie dokręć tylne nóżki i wypoziomuj chłodziarkę za pomocą dwóch przednich nóżek.

INSTRUKCJE DOT. INSTALCJI

- Umieść chłodziarkę do wina na płaskiej, twardej powierzchni. Musi ona być twarda i niepalna. Nie umieszczaj chłodziarki do wina na piankowych podkładkach w celu podwyższenia.
- Rozpryski wody i brud wytrzyj miękką szmatką, aby zapobiec rdzewieniu i pogorszeniu właściwości elektrycznych i izolacyjnych.
- Chłodziarki do wina nie umieszczaj w pobliżu źródeł ciepła ani bezpośrednio na słońcu.
- Podłączaj chłodziarkę do wina wyłącznie do gniazdek elektrycznych z uziemieniem.

Odległości zapewniające wystarczającą wentylację

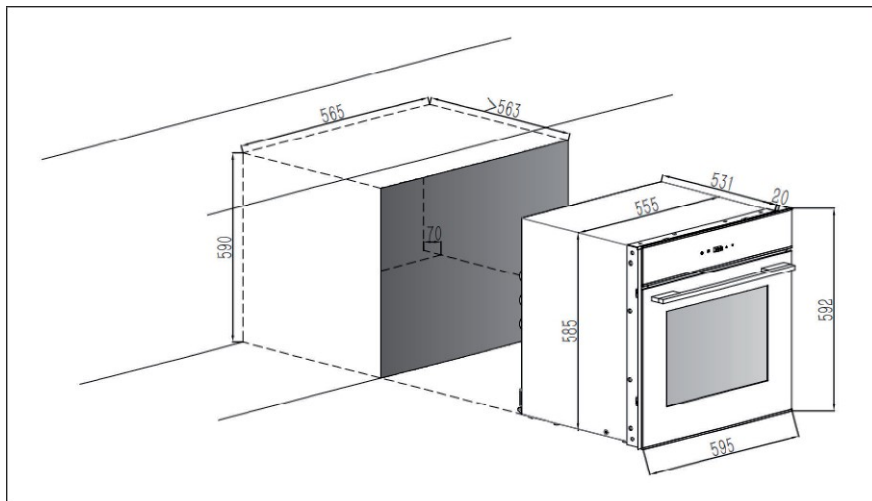


INSTALCJA

Umieść chłodziarkę do wina w odpowiednim miejscu. Otwór montażowy powinien mieć następujące wymiary, aby chłodziarka była prawidłowo dopasowana:

Wymiary otworu: 565 mm (szerokość) x 590 mm (wysokość) x 563 mm (głębokość)

Na koniec przymocuj chłodziarkę do wina za pomocą śrub.



PRZED PIERWSZYM URUCHOMIENIEM

Przed pierwszym uruchomieniem

Usuń zewnętrzne materiały opakowaniowe. Pozostaw urządzenie w pozycji pionowej na co najmniej 4 godziny przed podłączeniem przewodu zasilającego do gniazdka. W ten sposób można zmniejszyć możliwość nieprawidłowego działania układu chłodzenia na skutek niewłaściwego obchodzenia się z urządzeniem podczas transportu. Wyczyść wewnętrzne powierzchnie chłodziarki letnią wodą i miękką szmatką.

Przed uruchomieniem

- Upewnij się, że urządzenie zostało zainstalowane przez wykwalifikowaną osobę zgodnie z niniejszą instrukcją obsługi. Przeczytaj uważnie zasady oraz instrukcje zawarte w niniejszej instrukcji obsługi.
- Po ustawieniu chłodziarki odczekaj 4 godziny przed podłączeniem jej do gniazdka. Dzięki temu czynnik chłodniczy może być całkowicie rozproszony w układzie chłodzenia.
- Przed pierwszym uruchomieniem wyczyść obudowę urządzenia i zdejmowane akcesoria łagodnym roztworem wody i detergentu.
- Wyczyść wewnątrz chłodziarki za pomocą roztworu sody oczyszczonej i wody. Po wyczyszczeniu dokładnie wysusz wewnątrz chłodziarki i wszelkie akcesoria.
- Przy pierwszym uruchomieniu urządzenia może pojawić się nieprzyjemny zapach. Jest to normalne i zapach znika, gdy urządzenie zaczyna chłodzić.

Pierwsze uruchomienie

Uwaga: Może wystąpić różnica kilku stopni między ustawioną i wyświetlaną temperaturą, gdy urządzenie jest włączone po raz pierwszy lub gdy nie było ono używane przez dłuższy czas. To jest całkowicie normalne. Odczekaj kilka godzin, aż temperatura się ustabilizuje.

- Po pierwszym uruchomieniu chłodziarki sprężarka pracuje nieprzerwanie do momentu ustabilizowania temperatury.
- W trakcie chłodzenia należy jak najmniej otwierać drzwi chłodziarki.
- Jeśli chłodziarka została wyłączona lub jeśli wtyczka została wyjęta z gniazdka, odczekaj co najmniej 5 minut przed jej ponownym włączeniem lub włożeniem wtyczki do gniazdka.

OBSŁUGA I FUNKCJE PRZYCISKÓW

Chłodziarki do wina należy używać w temperaturze otoczenia 16-32°C. Jeśli temperatura otoczenia jest wyższa lub niższa, spowoduje to wahania temperatury w chłodziarce do wina i wpłynie na jej wydajność.



Blokada przycisków

Naciśnij i przytrzymaj oba przyciski przez 5 sekund, aby aktywować blokadę przycisków. To samo dotyczy wyłączenia blokady przycisków.

Przycisk SWITCH (przełączyć)

Naciśnij i przytrzymaj oba przyciski przez 5 sekund, aby przełączyć między °C i °F.



To samo dotyczy przełączania z °F na °C. Naciskaj przycisk (+) lub (-), aby dostosować temperaturę. Następnie odczekaj 5 sekund bez dotykania przycisków, a ustawiona temperatura zostanie automatycznie zapisana.

Wyłącznik



Po włączeniu chłodziarki naciśnij i przytrzymaj ten przycisk przez 5 sekund, aby przejść do trybu czuwania. Jeśli chłodziarka do wina znajduje się w trybie czuwania, naciśnij krótko ten przycisk, a chłodziarka uruchomi się, przywracając poprzednie ustawienia.

Światło



Naciśnij ten przycisk, aby na stałe włączyć lub wyłączyć lampkę w chłodziarce do wina. Po otwarciu drzwi chłodziarki światło włącza się automatycznie.

FUNKCJE

Funkcja pamięci temperatury

W przypadku awarii zasilania chłodziarka do wina może zapamiętać poprzednie ustawienie temperatury. Po przywróceniu zasilania temperatura w chłodziarce do wina jest ustawiana na taką samą wartość, jak w momencie przerwania zasilania.

Odszranianie/kondensacja

Chłodziarka do wina jest wyposażona w automatyczny system odszraniania. Po wyłączeniu cyklu chłodzenia chłodzona powierzchnia chłodziarki do wina (wewnętrzny panel tylny) jest odszraniana automatycznie. Rozmrożona woda jest odprowadzana do tacy ociekowej znajdującej się z tyłu chłodziarki obok kompresora, skąd odparowuje.

UKŁADANIE BUTELEK

- Chłodziarka nadaje się idealnie do przechowywania butelek do wina typu Bordeaux o pojemności 0,75 l. Można w niej przechowywać także większe butelki. Należy jednak uważać, aby drzwi chłodziarki były zawsze prawidłowo zamknięte.
- Przed ich zamknięciem upewnij się, że nie są one zablokowane przez butelkę wina.
- Jeśli umieścisz w chłodziarce kilka butelek wina jednocześnie, ich schłodzenie trwa dłużej.
- Liczba butelek, które można umieścić w chłodziarce, zależy od ich pojemności i kształtu.
- Maksymalna liczba butelek wina, które można przechowywać w chłodziarce, opiera się na standardowych butelkach typu Bordeaux o pojemności 0,75 l.

Instrukcje dot. przechowywania wina

Rodzaj wina	Temperatura (°C)	Temperatura (°F)
Czerwone wino	15-18°C	58-65°F
Białe wino	9-14°C	48-57°F
Szampan/wino musujące	4-8°C	39-47°F

- Najważniejsza podczas przechowywania wina jest stabilna temperatura.
- Wibracje, zmiany temperatury, wystawianie na słońce i wilgotność to czynniki, które mogą wpłynąć na stan i jakość wina. Odpowiednie przechowywanie nie tylko pozwala zachować jakość wina, ale także poprawia jego aromat, smak i złożoność w miarę dojrzewania.
- Wino przechowywane w wyższej temperaturze dojrzewa szybciej.
- Wina przechowywane w temperaturze powyżej 18°C tracą smak i aromat.
- Przechowywanie wina w zbyt niskiej temperaturze może prowadzić do powstania szkodliwego osadu. Wilgotność 60-70% jest idealna, aby zapobiec kurczeniu się korka.
- Po otwarciu butelki wino wchodzi w kontakt z powietrzem. Dlatego zaleca się przechowywanie napoczętych butelek wina w pozycji pionowej, aby zminimalizować powierzchnię wina, która będzie wystawiona na działanie powietrza.
- Po otwarciu butelki: białe wino zachowuje świeżość przez kolejne 2 dni, a czerwone wino przez kolejne 3 dni pod warunkiem, że zakorkujemy butelkę. Upewnij się, że butelka została ponownie szczelnie zakorkowana.
- W większości sklepów z winami można kupić specjalne korki, które pozwalają zachować świeżość wina i szampana.
- Przy odpowiednim przechowywaniu, białe wino może być przechowywane nawet przez 2 lata. Wino czerwone mogą być przechowywane do 10 lat, a wina deserowe nawet do 20 lat.

CZYSZCZENIE I KONSERWACJA

Czyszczenie

- Najpierw wyłącz chłodziarkę a następnie odłącz ją od prądu.
- Z chłodziarki wyjmij całą jej zawartość.
- Przetrzyj wnętrze chłodziarki wilgotną szmatką zamoczoną w letniej wodzie z odrobiną detergentu.
- Upewnij się, że gumowa uszczelka na drzwiach jest czysta, aby urządzenie działało prawidłowo.
- Obudowę chłodziarki czyść łagodnym detergentem.
- Wyszuszyć wszelkie powierzchnie i wytrzyj je miękką szmatką.
- Kurz i inne cząsteczki, które mogą zatkać otwory wentylacyjne, zmniejszają wydajność chłodzenia chłodziarki. W razie potrzeby odkurz wylot powietrza.

Wyłączenie w przypadku nieobecności/nieużywania

- Wyłącz chłodziarkę. Następnie odłącz ją od prądu.
- Z chłodziarki wyjmij całą jej zawartość.
- Wyczyść chłodziarkę.
- Pozostaw lekko uchylone drzwi, aby zapobiec kondensacji, powstawaniu pleśni lub zapachów.

Przemieszczenie

- Wyłącz chłodziarkę. Następnie odłącz ją od prądu.
- Z chłodziarki wyjmij całą jej zawartość.
- Zabezpiecz taśmą wszelkie luźne elementy oraz drzwi.
-

Wskazówki dot. oszczędzania energii

Chłodziarkę do wina należy ustawić w najchłodniejszym miejscu w pomieszczeniu, z dala od urządzeń emitujących ciepło, rur grzewczych i bezpośredniego światła słonecznego. Upewnij się, że drzwi są prawidłowo zamknięte, gdy chłodziarka jest włączona.

ROZWIĄZYWANIE PROBLEMÓW

Problem	Możliwa przyczyna i rozwiązanie
Urządzenie nie działa.	Urządzenie nie jest podłączone do prądu.
	Urządzenie jest wyłączone.
	Przepalony bezpiecznik lub wyłączony wyłącznik instalacyjny.
Temperatura w urządzeniu nie jest wystarczająco niska.	Sprawdź ustawioną temperaturę.
	Otoczenie wymaga ustawienia niższej temperatury.
	Drzwi są otwierane zbyt często.
	Drzwi są nieprawidłowo zamknięte.
Światło nie działa.	Nieszczelnie zamknięte drzwi.
	Urządzenie nie jest podłączone do prądu.
	Przepalony bezpiecznik lub wyłączony wyłącznik instalacyjny.
	Przepalona żarówka.
Urządzenie często się włącza i wyłącza.	Wyłącznik światła jest ustawiony w pozycji OFF.
	Temperatura w pomieszczeniu jest wyższa niż zwykle.
	W urządzeniu znajduje się za dużo butelek.
	Drzwi są otwierane zbyt często.
	Drzwi są nieprawidłowo zamknięte.
	Nieprawidłowo ustawiona temperatura.
Wibracje.	Nieszczelnie zamknięte drzwi.
	Sprawdź, czy urządzenie jest wypoziomowane.
Urządzenie jest zbyt głośne.	W urządzeniu krąży czynnik chłodniczy. Dźwięki te są bezpośrednim skutkiem krążenia czynnika chłodniczego, a nie są wadą.
	Po każdym cyklu chłodzenia słychać bulgotanie, ponieważ czynnik chłodniczy nadal krąży w układzie.
	Kurczenie się wewnętrznych ścian może powodować pękanie.
	Urządzenie nie jest wypoziomowane.

KARTA INFORMACYJNA PRODUKTU

Informacje zgodne z rozporządzeniem (UE) nr 2019/2016

Nazwa dostawcy lub znak towarowy: Klarstein			
Adres dostawcy: Wallstraße 16, 10179 Berlin, Niemcy.			
Numer produktu: 10041357			
Rodzaj urządzenia chłodniczego:			
Urządzenie o niskim poziomie hałasu:	Nie	Typ:	Wolnostojące
Urządzenie do przechowywania wina:	Tak	Inne urządzenie chłodnicze:	Nie
Ogólne parametry produktu:			
Parametr	Wartość	Parametr	Wartość
Całkowite wymiary (mm)	Wysokość	575	Całkowita pojemność (dm ³ lub l)
	Szerokość	455	
	Głębokość	595	
EEL	155	Klasa efektywności elektrycznej	G
Poziom emisji hałasu akustycznego (dB(A) re 1 pW)	43	Klasa emisji hałasu akustycznego	D
Roczne zużycie energii (kWh/r)	124	Klasa klimatyczna	Umiarkowana
Minimalna temperatura otoczenia (°C), w której można użytkować urządzenie chłodnicze	10	Maksymalna temperatura otoczenia (°C), w której można użytkować urządzenie chłodnicze	32
Ustawienie zimowe	Nie		

Parametr					
Rodzaj komory		Parametry komory i ich wartości			
		Pojemność komory (dm ³ lub l)	Zalecane ustawienia temperatury do optymalnego przechowywania żywności (°C) Ustawienia te nie mogą być sprzeczne z warunkami przechowywania określonymi w załączniku IV tabela 3.	Zdolność zamrażania (kg/24 h)	Rodzaj rozmrażania (rozmrzanie automatyczne = A; rozmrażanie ręczne = M)
Spiżarnia	Nie	-	-	-	-
Do przechowywania wina	Tak	77,0	-	-	M
Piwniczna	Nie	-	-	-	-
Świeża żywność	Nie	-	-	-	-
Schładzania	Nie	-	-	-	-
Bezgwiazdkowa lub do wytwarzania lodu	Nie	-	-	-	-
Jednogwiazdkowa	Nie	-	-	-	-
Dwugwiazdkowa	Nie	-	-	-	-
Trzygwiazdkowa	Nie	-	-	-	-
Czterogwiazdkowa	Nie	-	-	-	-
Przegroda dwugwiazdkowa	Nie	-	-	-	-
Komora o zmiennej temperaturze	-	-	-	-	-
W przypadku urządzeń do przechowywania wina					
Liczba standardowych butelek wina			30		
Parametry źródła światła:					
Rodzaj źródła światła			-		
Klasa efektywności elektrycznej			-		
Minimalny okres gwarancji oferowanej przez producenta: 24 miesiące					
Informacje dodatkowe:					
Strona internetowa producenta, na której dostępne są informacje z pkt 4 lit. a) załącznika do rozporządzenia Komisji (UE) 2019/2019: https://www.klarstein.pl/					

UTYLIZACJA URZĄDZENIA



Jeśli w Twoim kraju obowiązują przepisy dot. utylizacji sprzętu elektrycznego i elektronicznego, ten symbol na produkcie lub jego opakowaniu oznacza, że produktu nie wolno wyrzucać wraz z domowymi odpadami komunalnymi. Produkt należy oddać do utylizacji w wyznaczonym punkcie zbiórki, recyklingu i utylizacji sprzętu elektrycznego i elektronicznego.

Utylizacją zgodną z przepisami chronisz środowisko i zdrowie swoich bliskich przed negatywnymi konsekwencjami. W celu uzyskania dodatkowych informacji dot. recyklingu i utylizacji tego urządzenia, skontaktuj się z lokalnymi władzami lub firmą zajmującą się utylizacją odpadów domowych.

PRODUCENT

Chal-Tec GmbH, Wallstraße 16, 10179 Berlin, Niemcy



KLARSTEIN