

Instrukcja montażu / Assembly instruction

Please read this manual carefully before use and keep it properly.
Przed użyciem, proszę dokładnie przeczytać instrukcję i odpowiednio ją przechowywać.

 **WARNING: CHOKING HAZARD** - small parts.
Not for children under 3 years.
Adult assembly by hand screwdriver required.







 **OSTRZEŻENIE: RYZYKO ZADŁAWIENIA** - małe części.
Nie dla dzieci poniżej 3 lat.
Montaż dorosłych za pomocą ręcznego śrubokręta.



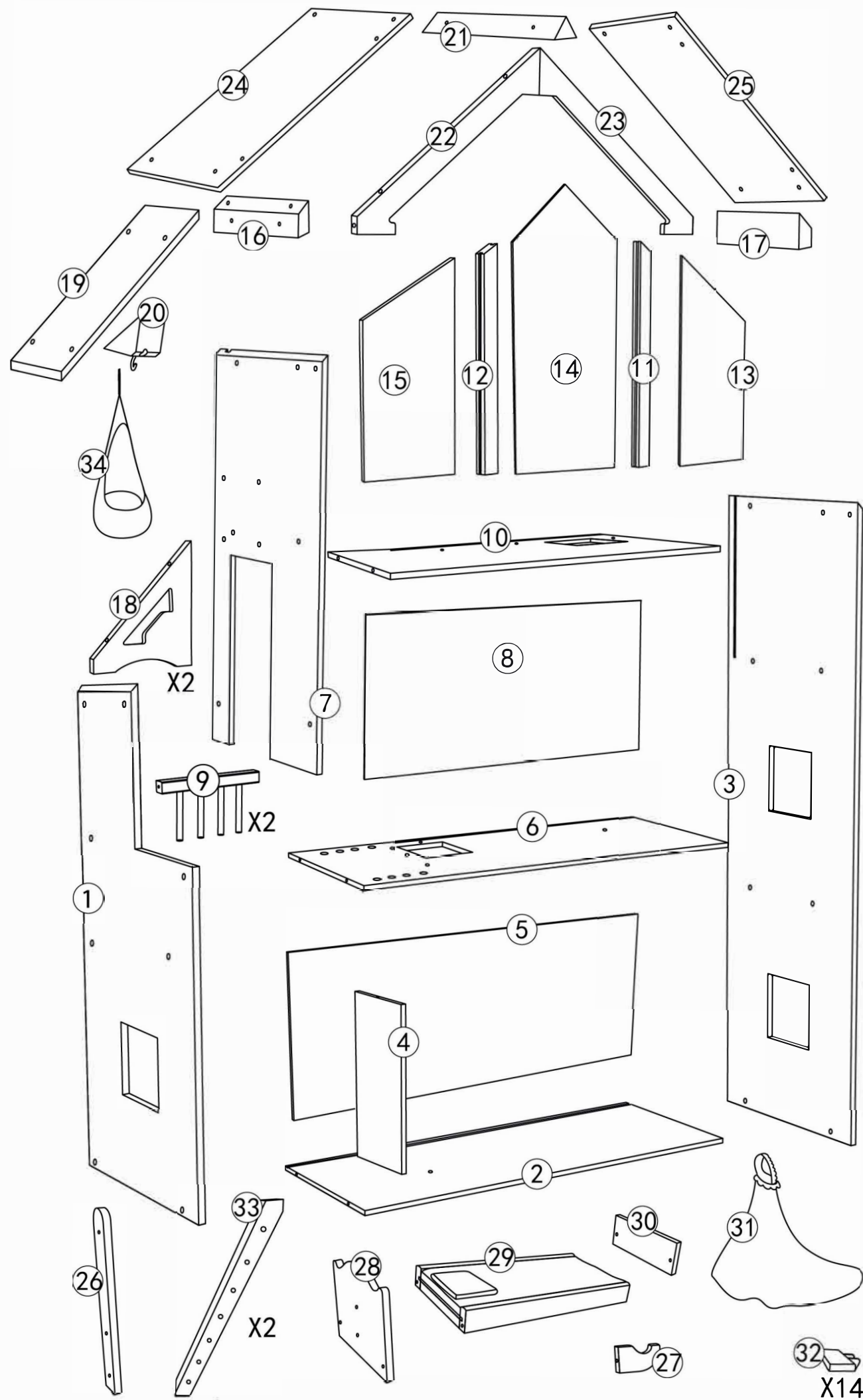
PRODUCENT:
MULTISTORE ECOTOYS Krystian Ślebioda Sady,
Logistyczna 31, 62-080 Tarnowo Podgórne

sklep@multistore.pl
b2b-multistore.eu

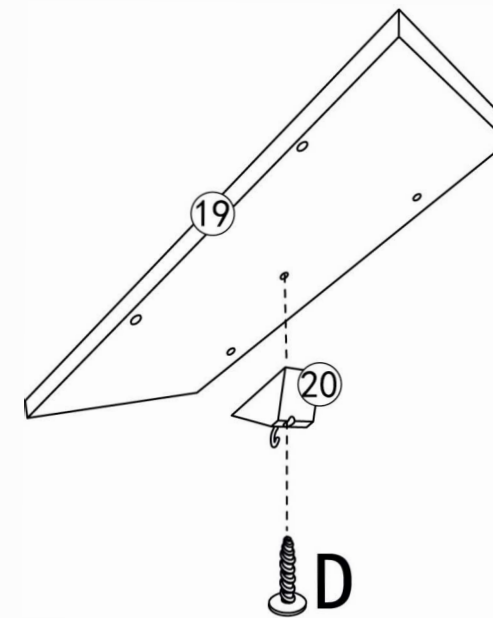
MADE IN CHINA

- A.  x18
- B.  x7
- C.  x26
- D.  x5
- E.  x6
- F.  x2

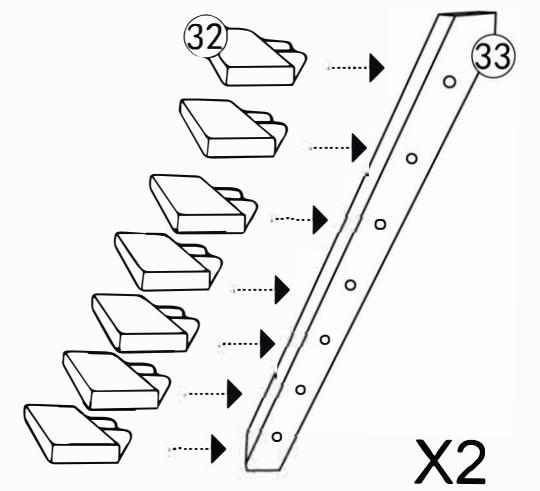
The following tool (not included) is required for assembly:
Cross screwdriver



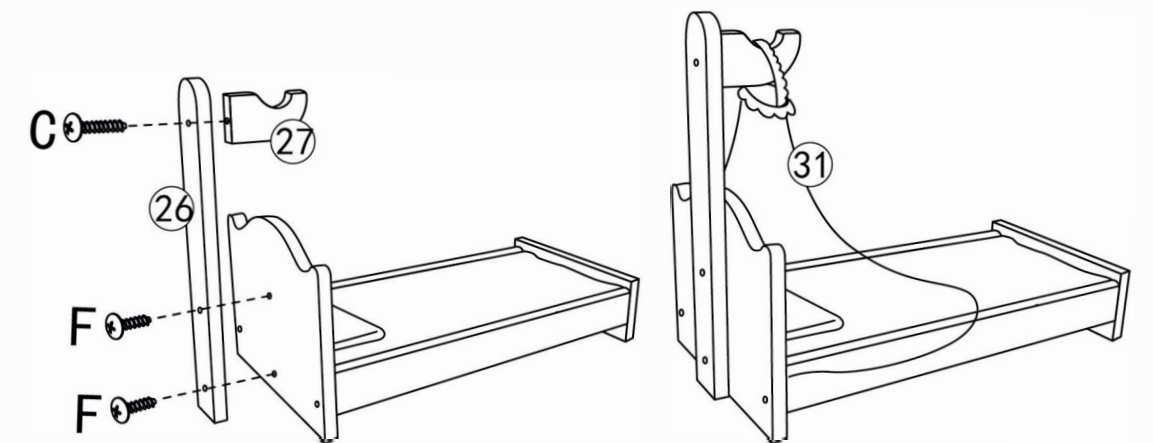
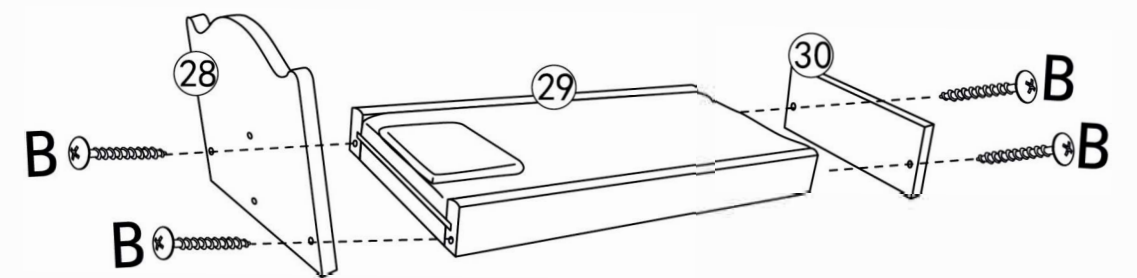
1



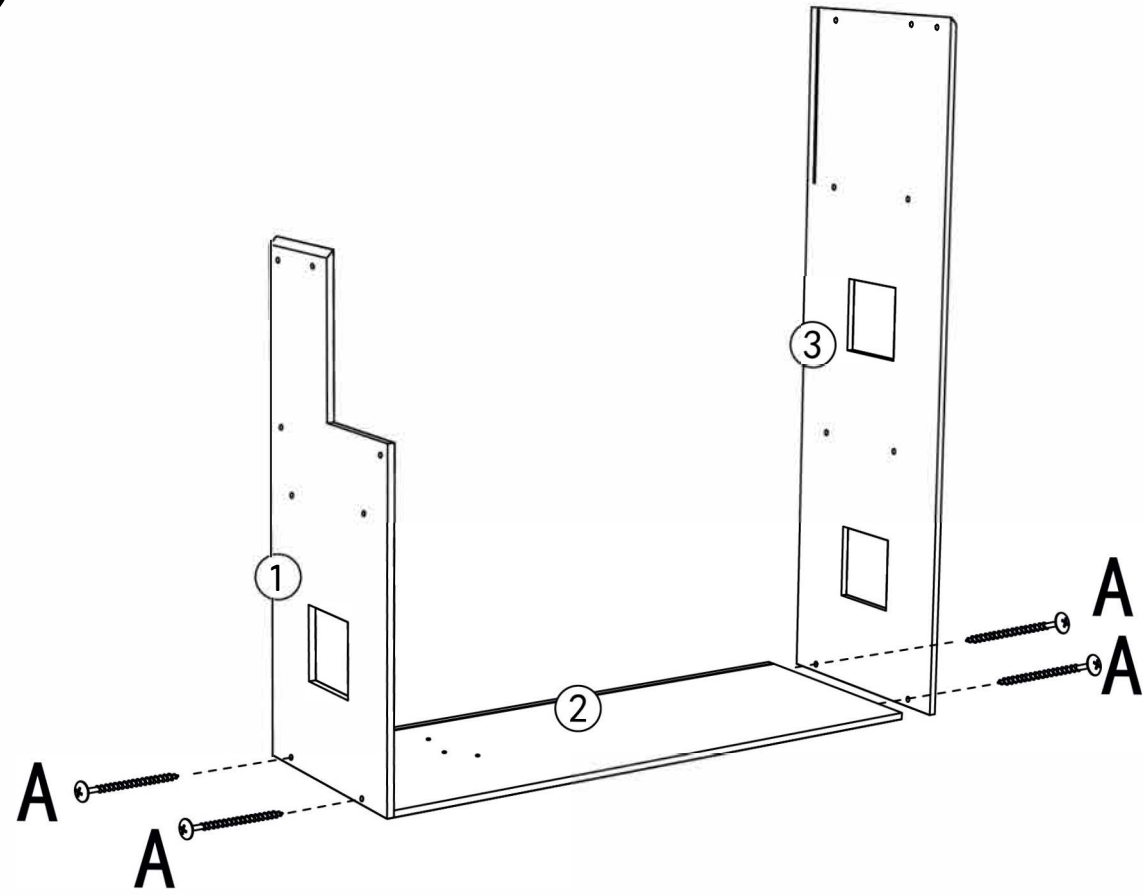
2



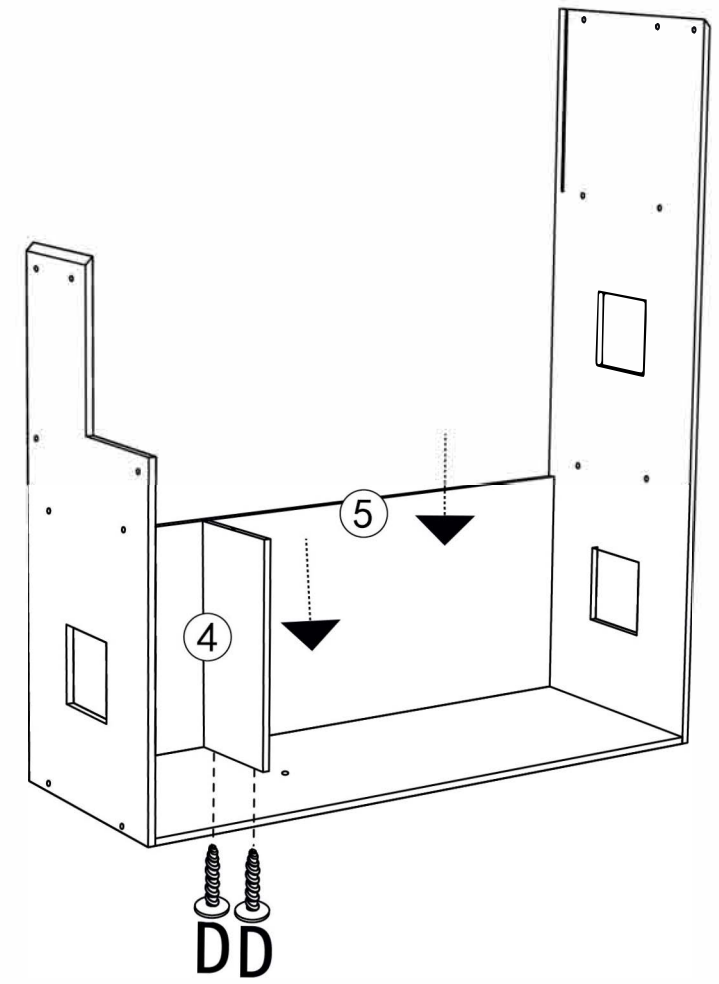
3



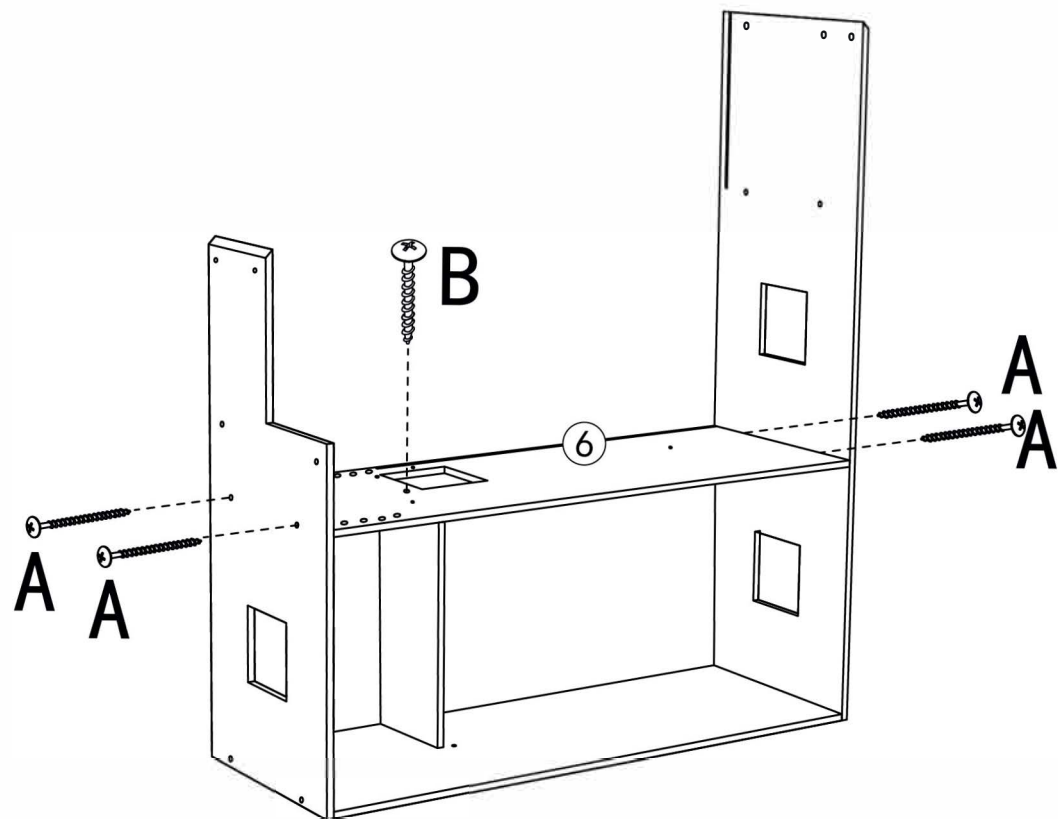
4



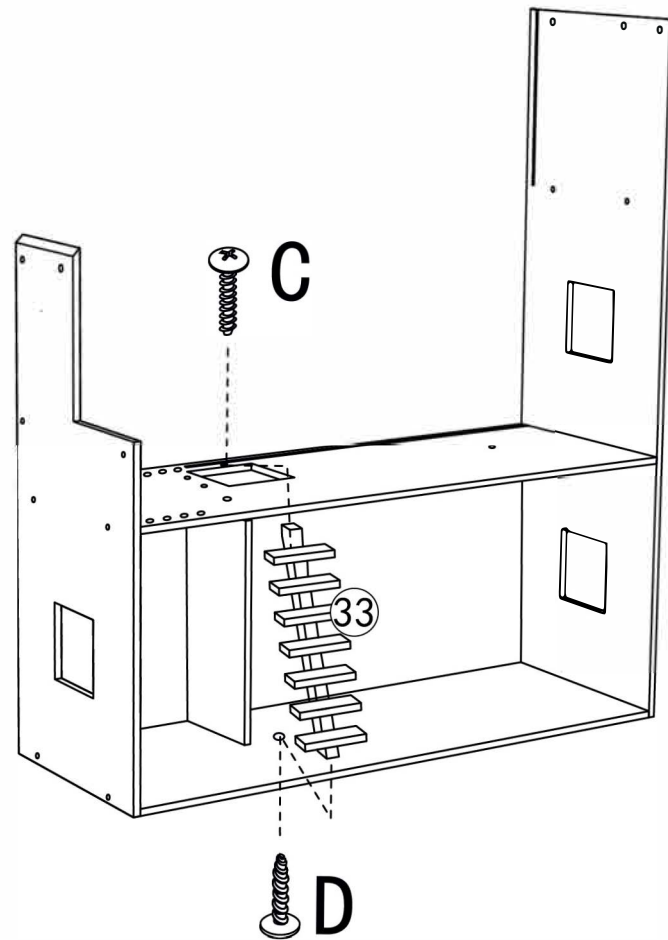
5



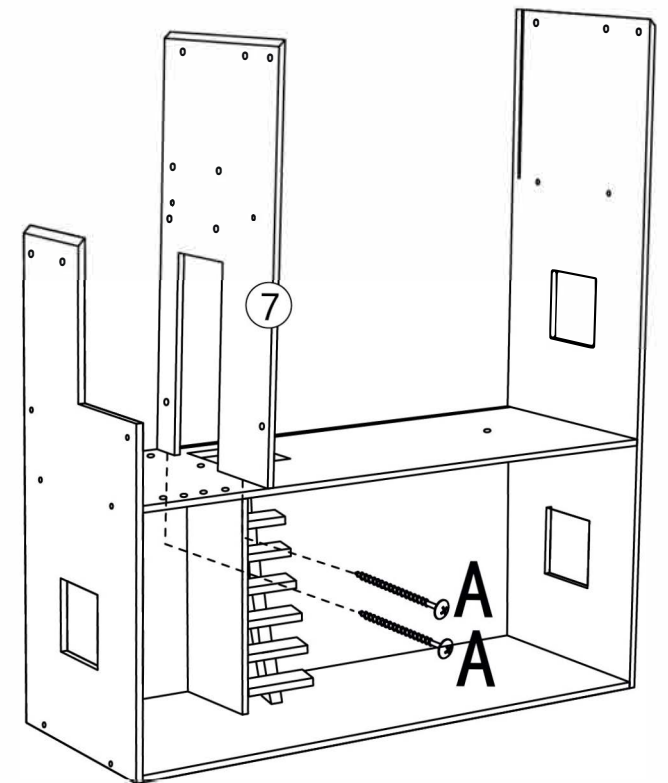
6



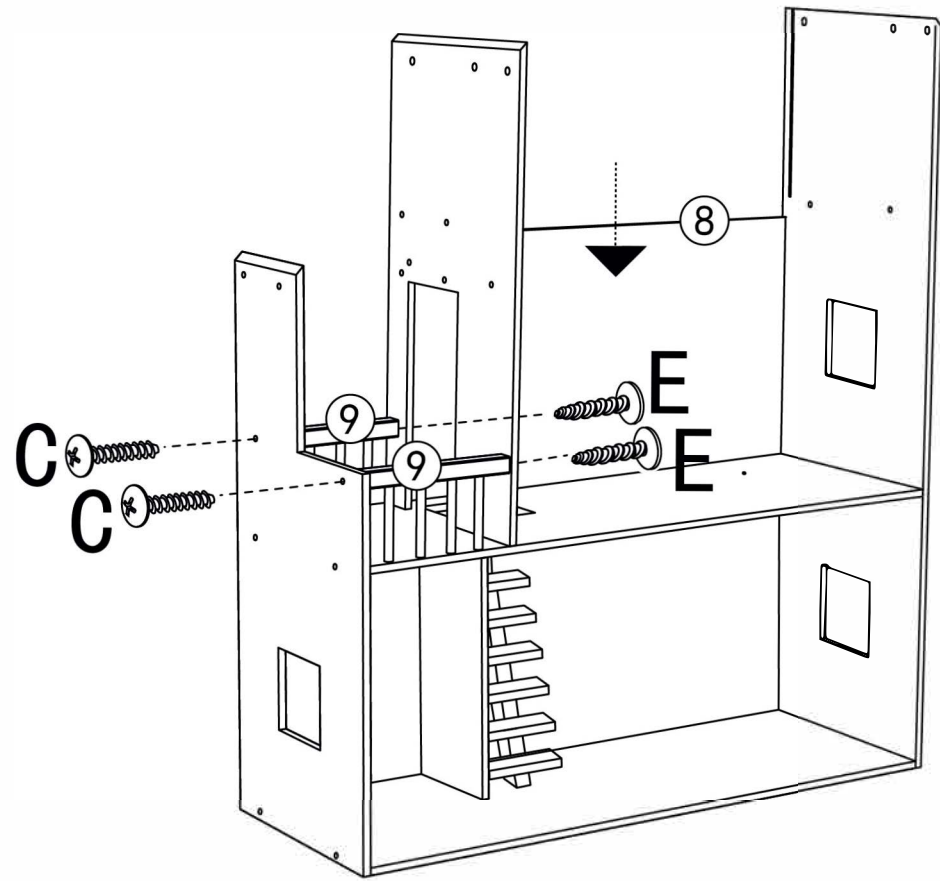
7



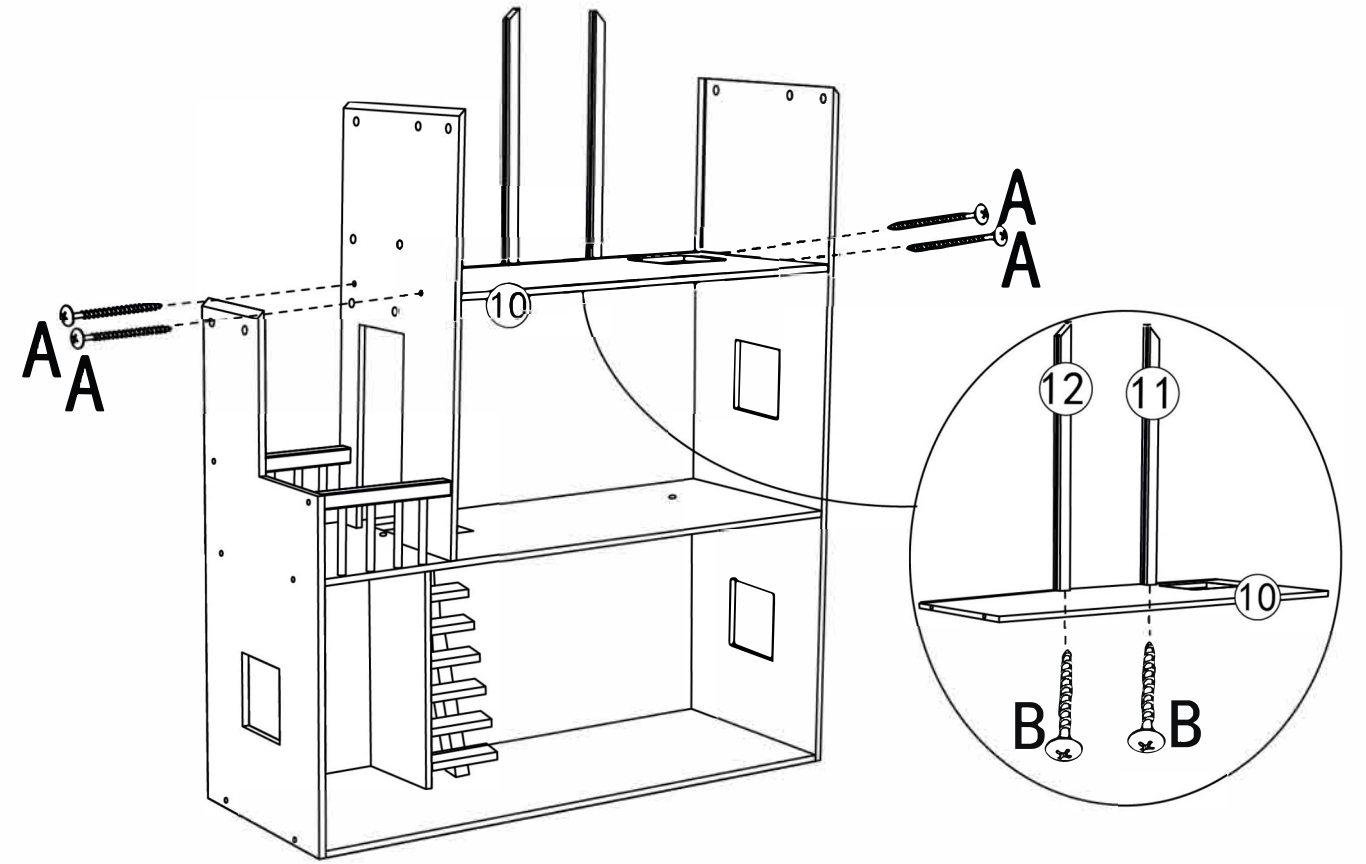
8



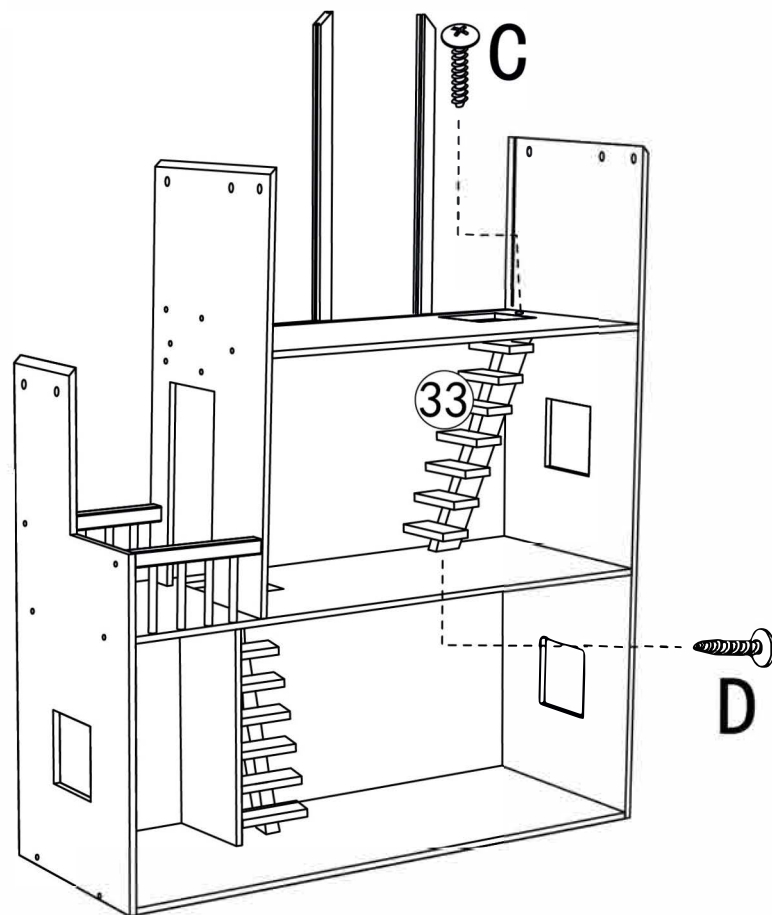
9



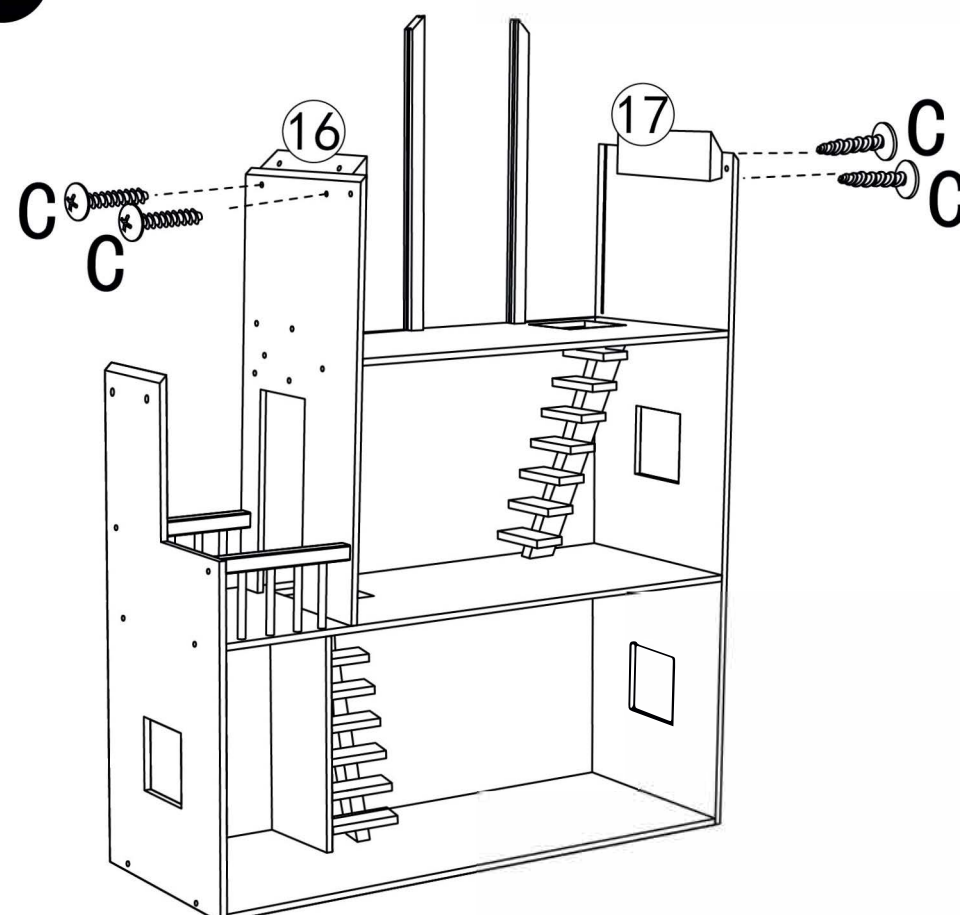
10



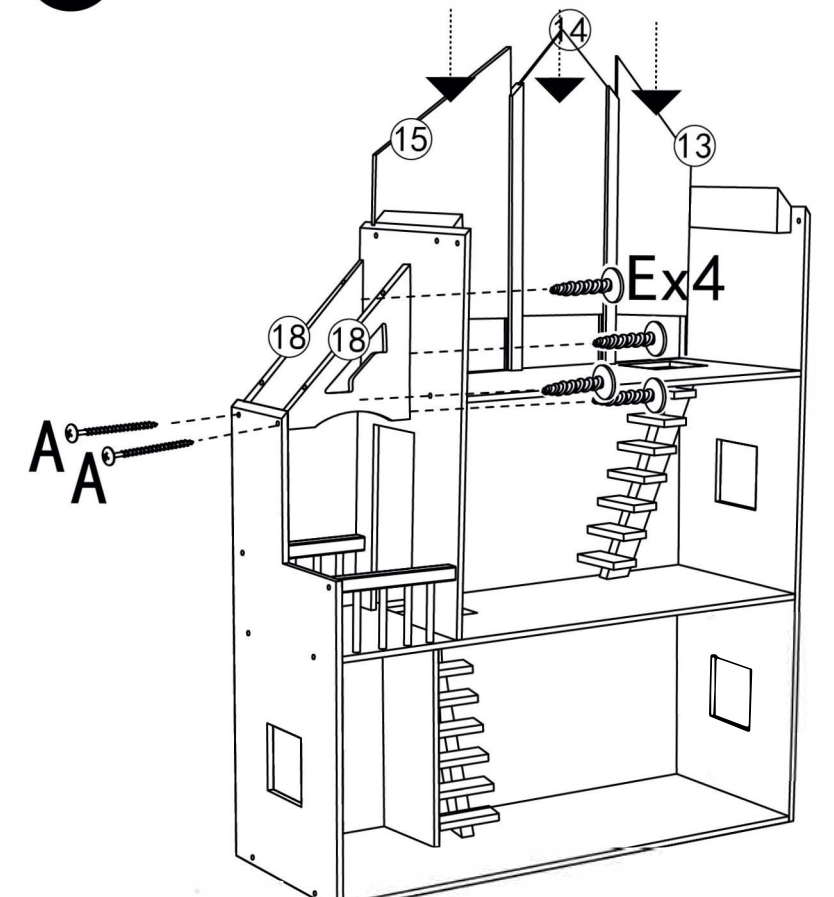
11



12

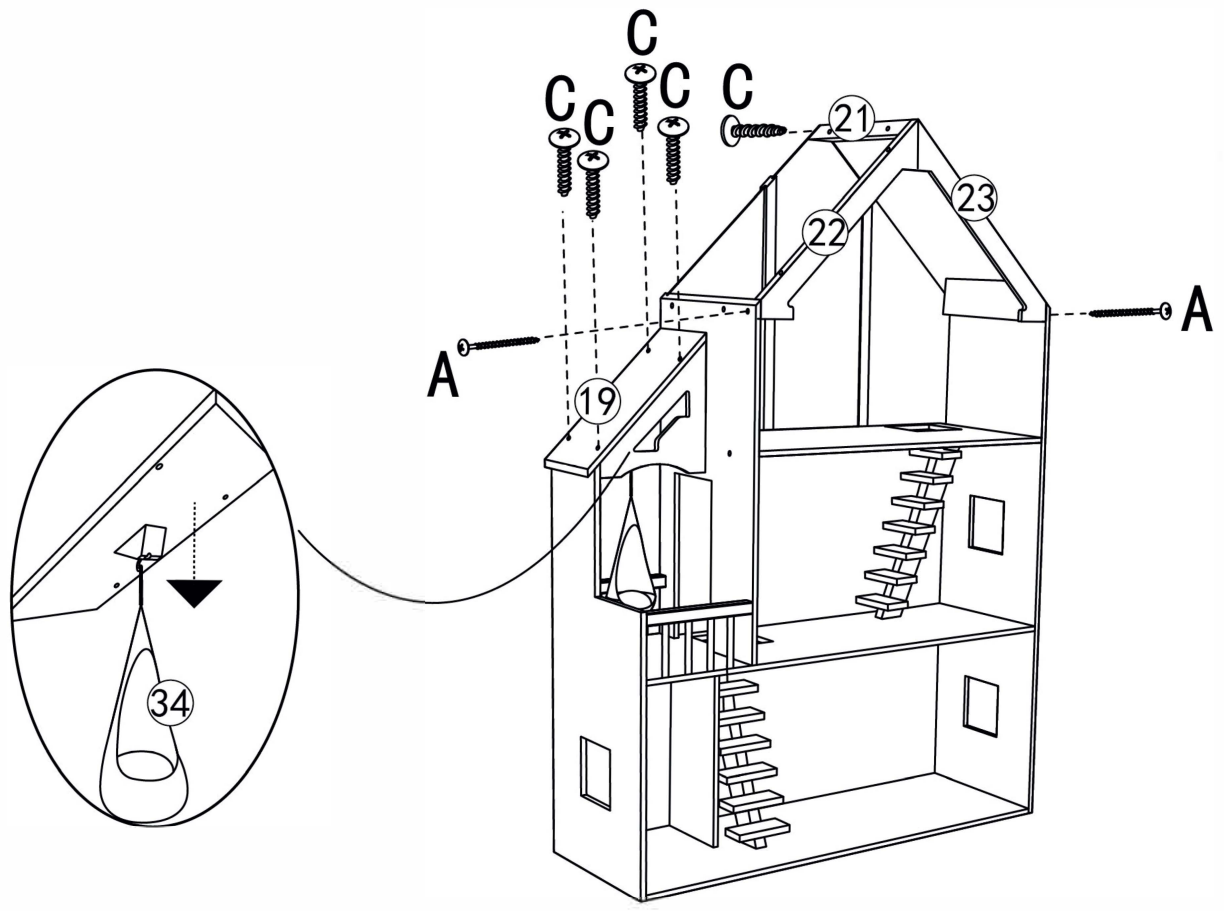


13

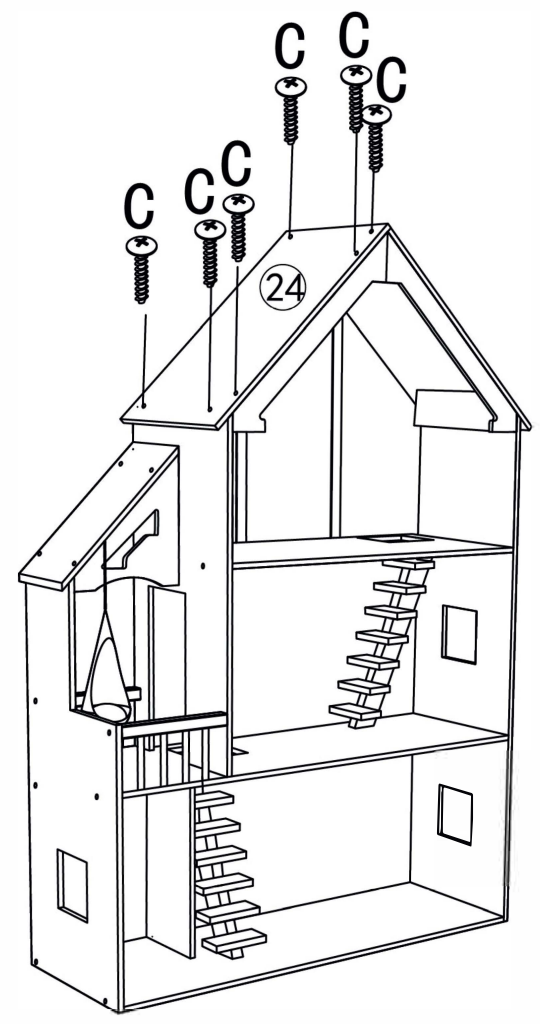


14

4127



15



16

