

Szyld elektroniczny LOB 5500MK

- ▶ Otwarcie kartą lub kodem PIN
- ▶ Łatwa instalacja
- ▶ Solidna i trwała konstrukcja
- ▶ Tryb swobodnego przejścia

Szyld elektroniczny LOB 5500MK pozwala kontrolować dostęp do drzwi za pomocą kodu PIN lub karty zbliżeniowej.

Szyld LOB 5500MK można zamontować na istniejące drzwi bez wymiany zainstalowanego zamka.

Po zbliżeniu do czytnika ważnej karty RFID lub podaniu poprawnego kodu PIN, szyld sprzęga klamkę z trzpieniem zamka wpuszczanego w drzwiach. Przy zablokowanych drzwiach, klamka porusza się swobodnie, ale nie otwiera drzwi. Klamka wewnętrzna otwiera zawsze.

W szyldzie zastosowano wytrzymałe sprzęgło i system mocowania klamki. Dlatego nadaje się zastosowania do drzwi o dużym natężeniu ruchu.

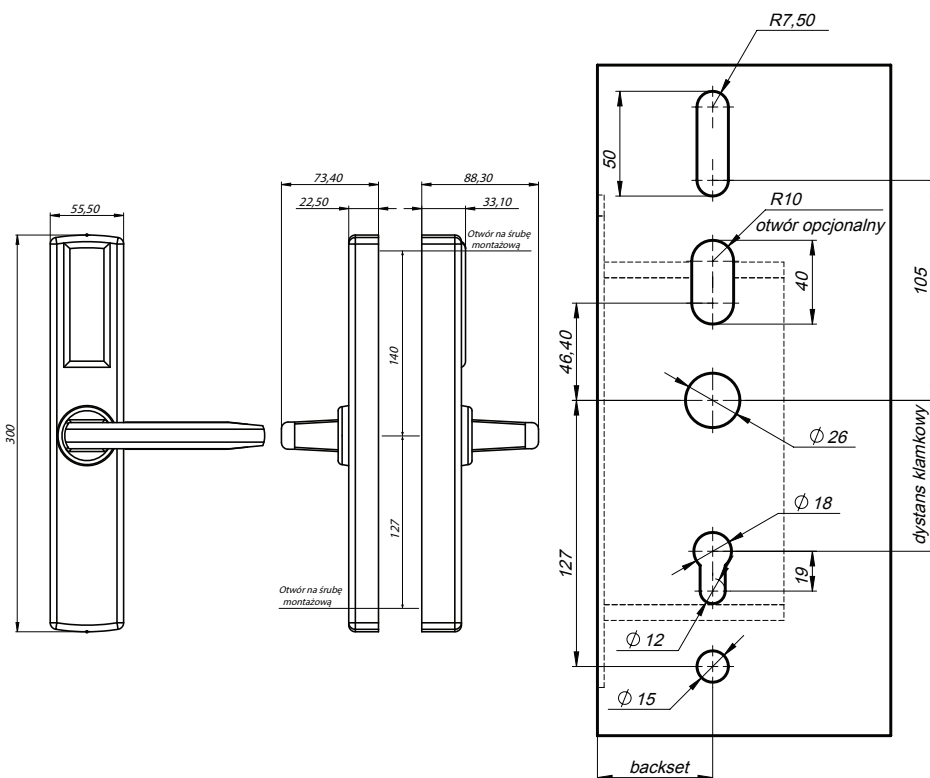
Szyld zasilany jest standardowymi bateriami AA. Stan rozładowania baterii sygnalizowany jest z dużym wyprzedzeniem.

W razie potrzeby można podłączyć zasilanie awaryjne do styków w dolnej części obudowy albo użyć klucza mechanicznego by otworzyć drzwi.

Szyld można ustawić w tryb konferencyjny. Wtedy drzwi można otworzyć bez karty/PIN.

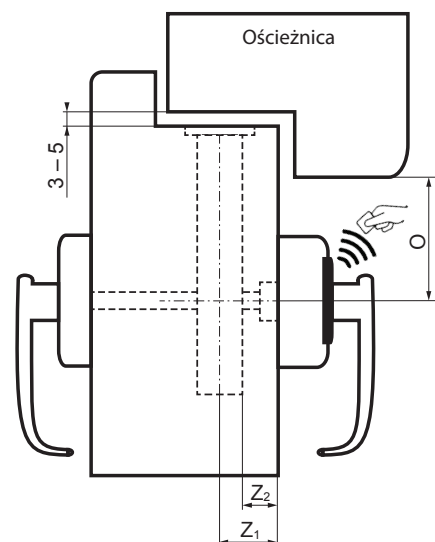


Wymiary szyldu, otworowanie



Minimalna odległość \varnothing między osią trzpienia klamki, a ościeżnicą wynosi 31 mm (przy zamkniętych drzwiach).

W praktyce, konieczne jest sprawdzenie wymiaru \varnothing , jeśli backset zamka wpuszczanego wynosi 45 mm lub mniej, albo przyłga ościeżnicy jest bardzo szeroka.



Dobór właściwego pakietu akcesoriów

Stronność szyldu jest uniwersalna.

W zależności od grubości skrzydła drzwi i umiejscowienia zamka, będą zmieniały się wymiary wkładki i długość śrub montażowych. Przed zamówieniem należy określić:

- wymiar Z_1 lub Z_2 . Wymiar ten należy określić dla strony zewnętrznej (szyld z czytnikiem) według rysunku na poprzedniej stronie,
- grubość skrzydła, aby dobrać właściwe akcesoria.

Dobór długości śrub montażowych

Jeśli do montażu potrzebne są śruby o innej długości, niż w dostawie standardowej, to należy podać symbol z tabeli przy zamówieniu.

grubość skrzydła	śruby	grubość skrzydła	śruby
35 – 45 mm (dostawa standardowa)	M5 x 55	55 – 65 mm	M5 x 75
45 – 55 mm	M5 x 65	65 – 75 mm	M5 x 85

Dobór długości wkładki

Jeżeli do montażu potrzebne są wkładki o innej długości, niż w dostawie standardowej, to należy podać symbol z tabeli przy zamówieniu.

wymiar Z_1	wkładka	wymiar Z_1	wkładka
18 – 43 mm (dostawa standardowa)	WJ 40 mm	32 – 52 mm	WJ 55 mm
22 – 42 mm	WJ 45 mm		

Minimalny wymiar Z

Jeżeli wymiary są mniejsze od minimalnych, to należy zastosować blachę dystansową o grubości 4 mm (HA-DYST55):

$Z_1 > 17$ mm (dla zamka DIN) - odległość między osią zamka, a płaszczyzną skrzydła;

$Z_2 > 8$ mm (zamek nie jest w standardzie DIN) - odległość między obudową zamka, a płaszczyzną skrzydła.

Grubość blachy należy uwzględnić przy doborze śrub i wkładki. Rysunek znajduje się na poprzedniej stronie.

Dostawa

Szyld zewnętrzny
Szyld wewnętrzny

Wkładka połówkowa z dwoma kluczami

Zestaw śrub montażowych
Szablon montażowy

Dane techniczne

Wymiary	55,5 x 300 x 33 mm (szer. x wys. x gł.), bez klamki
Kolor wykończenia	srebrny satyna
Dystans klamka-wkładka zamka wpuszczanego	72 – 92 mm
Grubość drzwi	35 – 75 mm; (w dostawie standardowej: 35-45 mm)
Trzpień klamki	7,5 mm
Temperatura pracy	-15 – +50 °C
Wilgotność względna	45% – 85%
Zasilanie	6 V (4 baterie LR6 „AA”)
Pamięć kodów PIN	30 kodów użytkownika, 1 kod jednorazowy
Pamięć kart	62
Typ karty zbliżeniowej	RFID, kodowanie DES producenta

Certyfikaty

Kompatybilność elektromagnetyczna EMC

Zamówienia

EZ55MK-18 Szyld elektroniczny LOB 5500 MK
HA-DYST55 Blacha dystansowa 4mm LOB 5500

HI50MK-0 Karta zbliżeniowa do szyldu LOB 5500MK, biała
EI50MB-4 Brelok zbliżeniowy do szyldu LOB 5500MK, niebieski

LOB Master Key Sp.z o.o.
ul. Magazynowa 4, 64-100 Leszno
tel. +48 655 25 07 63
<http://hotel.lob.pl>
e-mail: mechatronika@lob.pl

Niniejsza publikacja została opracowana z należytą starannością. Mimo tego rzeczywiste kolory, parametry i funkcje mogą się różnić od przedstawionych w tej publikacji. Publikacja nie stanowi oferty w rozumieniu prawa. Ewentualne odstępstwa nie mogą być podstawą roszczeń wobec LOB.

© LOB. Wszystkie prawa zastrzeżone. Wszystkie użyte nazwy produktów i znaki towarowe są własnością ich właścicieli.