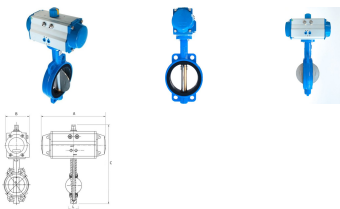


## KARTA KATALOGOWA

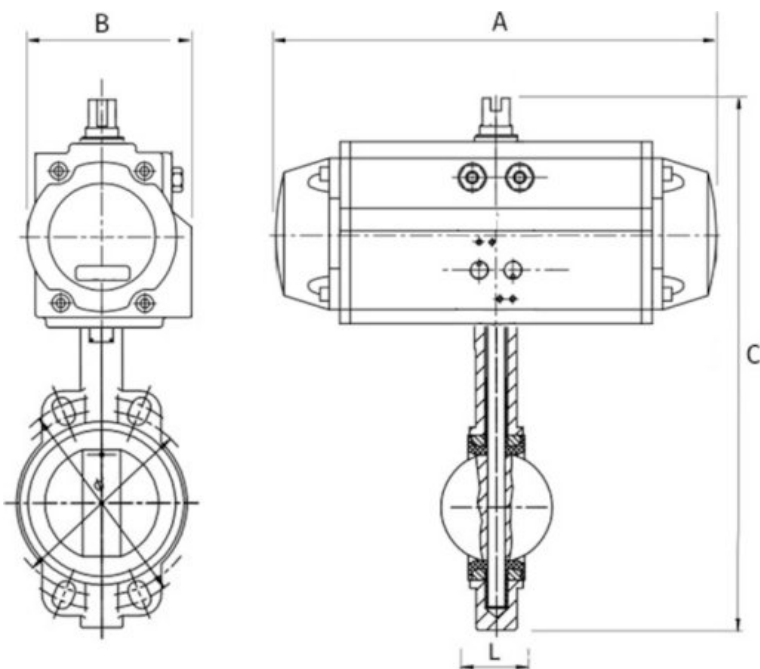
### Zawór klapowy DN125 GG25/EPDM/304 z napędem pneumatycznym podwójnego działania PRXE 125 D



<b>Nr katalogowy</b>	PRXE 125 D
<b>Kategoria</b>	Zawory klapowe Flowmatik z napędem pneumatycznym RX
<b>Materiał korpusu</b>	Żeliwo szare GG25
<b>Materiał dysku</b>	Stal nierdzewna AISI 304
<b>Uszczelnienia</b>	EPDM
<b>Ciśnienie robocze</b>	max 8 bar
<b>Temperatura pracy</b>	-20 do +120°C
<b>Medium</b>	woda zimna i ciepła, woda pitna, woda użytkowa.
<b>Typ napędu</b>	RX 80 DA



#### Dane techniczne



<b>DN</b>	125
<b>A</b>	242
<b>B</b>	109
<b>C</b>	477
<b>L</b>	56