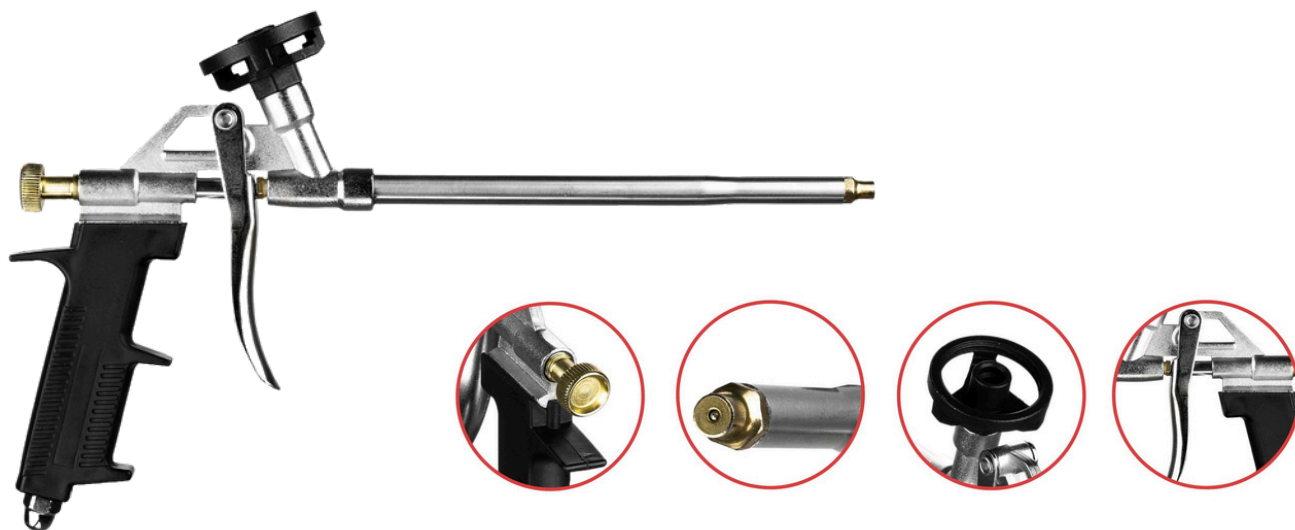


PISTOLET DO PIANY STD



Zastosowanie

- Standardowy pistolet wykorzystywany do precyzyjnej aplikacji piany montażowej, kleju do styropianu.
- Pistolet jest niezbędny przy pracach budowlanych z użyciem pian pistoletowych. Zaaplikować nim można pianę podczas montażu okien, drzwi czy wypełnianiu wolnych przestrzeni.

Informacje o produkcie

- Korpus: stop aluminium; dysza: miedź; lufa: żelazo; spust: stal
- Korpus, spust, lufa oraz śruba regulacyjna zostały dodatkowo pokryte niklem, który zwiększa wytrzymałość i odporność na korozję
- Płynna regulacja strumienia piany
- Łatwe czyszczenie pistoletu

Dane techniczne

| | |
|------------------|-------------------|
| Sztuk w kartonie | Waga [g] |
| | 270 |
| 20 | Rozmiar [cm] |
| | A: 31 B: 19 C: 19 |

