

KLARSTEIN NIELSTARK
TEIN NIELSTARK KLAR
KLARSTEIN NIELSTARK
TEIN NIELSTARK KLAR
KLARSTEIN NIELSTARK
TEIN NIELSTARK KLAR
KLARSTEIN NIELSTARK

KLARSTEIN

Audrey mini 2 in 1

Mini lodówka

10035309 10035310 10035311

Szanowny kliencie,

Gratulujemy zakupu niniejszego produktu. Przed użyciem tego urządzenia należy uważnie przeczytać niniejszą instrukcję i przestrzegać podanych w niej zasad, aby uniknąć uszkodzenia urządzenia. Gwarancja nie obejmuje uszkodzeń powstałych na skutek nieprzestrzegania zasad podanych w niniejszej instrukcji. Zeskanuj kod QR, aby pobrać najnowszą instrukcję i uzyskać dostęp do dalszych informacji o urządzeniu.



SPIS TREŚCI

Instrukcje dot. bezpieczeństwa	2
Przed pierwszym użyciem	3
Obsługa urządzenia	4
Czyszczenie i konserwacja	4
Zmiana kierunku otwierania drzwiczek	5
Rozwiązywanie problemów	6
Utylizacja urządzenia	6

SPECYFIKACJA TECHNICZNA

Kod produktu:	10035309, 10035310, 10035311
Zasilanie	220-240 V ~ 50/60 Hz

PRODUCENT

Chal-Tec GmbH, Wallstraße 16, 10179 Niemcy

INSTRUKCJE DOT. BEZPIECZEŃSTWA

- Należy upewnić się, czy napięcie w pomieszczeniu odpowiada podanemu na tabliczce znamionowej urządzenia napięciu.
- Urządzenia mogą używać dzieci w wieku od 8 lat, osoby o ograniczonej zdolności fizycznej, umysłowej oraz postrzeżeniowej, a także osoby bez doświadczenia i znajomości urządzenia. Wspomniane osoby mogą urządzenia używać wyłącznie pod nadzorem albo po otrzymaniu zaleceń dotyczących bezpiecznego użytkowania urządzenia i po zrozumieniu związanych z nim zagrożeń. Dzieciom nie wolno bawić się tym urządzeniem. Urządzenia nie mogą czyścić ani konserwować młodsze osoby bez nadzoru.
- Otwory wentylacyjne w obudowie urządzenia należy utrzymywać w czystości i bez jakichkolwiek przeszkód.
- Nie należy używać mechanicznych lub innych urządzeń do przyspieszenia procesu rozmrażania, o ile nie są one zalecane przez producenta.
- W półkach urządzenia nie należy umieszczać żadnych urządzeń elektrycznych, o ile nie są one zalecane przez producenta.
- Należy uważać, aby nie uszkodzić układu chłodzenia.
- W razie uszkodzenia przewód zasilający musi zostać wymieniony przez producenta, serwis autoryzowany lub podobnie wykwalifikowaną osobę, aby uniknąć niebezpieczeństwa.
- Zaleca się regularne sprawdzanie przewodu zasilającego pod kątem możliwych uszkodzeń; urządzenia nie należy używać, jeśli przewód jest uszkodzony.
- Aby uniknąć porażenia prądem elektrycznym, nie należy używać urządzenia, mając mokre ręce lub gdy stoi ono na mokrej powierzchni.
- Do podłączania urządzenia do zasilania nie należy używać przedłużacza ani listwy zasilającej. Należy upewnić się, że urządzenie jest podłączone bezpośrednio do gniazdka elektrycznego.
- Podczas ustawiania urządzenia należy zwrócić uwagę na to, aby po bokach zostawić co najmniej 5 cm wolnej przestrzeni, a z tyłu co najmniej 10 cm, ponieważ w tej części znajduje się wylot ciepłego powietrza. W ten sposób zostanie zapewniona odpowiednia wentylacja urządzenia.
- Do urządzenia nie należy wkładać gorących potraw ani napojów, dopóki nie ostygną one do temperatury pokojowej.
- Aby zapobiec szybkiemu wzrostowi temperatury w urządzeniu, należy zamknąć drzwiczki natychmiast po włożeniu jakiegokolwiek żywności do urządzenia.
- Urządzenie należy ustawić z dala od źródeł ciepła i bezpośredniego promieniowania słonecznego.
- Urządzenie należy ustawić na płaskiej i twardej powierzchni, aby zapewnić jego stabilność. Nie powinno ono stać na miękkiej powierzchni.
- Na urządzeniu nie należy stawiać żadnych innych urządzeń.
- W urządzeniu nie należy zostawiać substancji, które łatwo odparowują (np. eteru, metanolu, benzyny) i mogą się zapalić lub eksplodować.
- Urządzenie nie nadaje się do użytku na zewnątrz lub w wilgotnym środowisku.
- Nigdy nie należy odłączać urządzenia od zasilania, ciągnąc za przewód zasilający. Należy chwycić wtyczkę i wyjąć ją z gniazdka elektrycznego.
- Przewód zasilający należy umieścić z dala od ciepłych i gorących powierzchni.
- Urządzenie można podłączać jedynie do uziemionych gniazdek elektrycznych. Należy upewnić się, że gniazdka elektryczne w pomieszczeniu jest prawidłowo uziemione. Należy upewnić się, że gniazdko elektryczne jest prawidłowo uziemione.
- Urządzenie należy podłączyć do osobnego i prawidłowo uziemionego gniazdka elektrycznego.
- Lodówkę należy rozmrażać przynajmniej raz w miesiącu, ponieważ zgromadzony szron może mieć niekorzystny wpływ na wydajność chłodzenia.
- Urządzenie można ponownie włączyć po 5 minutach od wyłączenia. W przeciwnym razie może dojść do uszkodzenia sprężarki.

PRZED PIERWSZYM UŻYCIEM

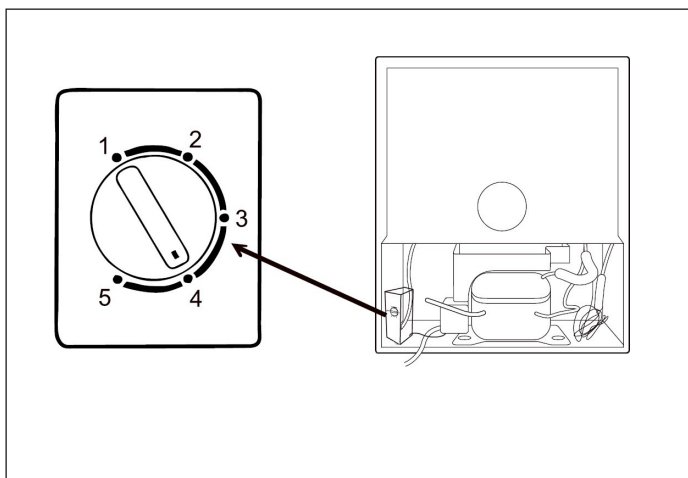
Przed uruchomieniem urządzenia należy pozostawić je w pozycji pionowej na co najmniej 4 godziny, aby czynnik chłodniczy równomiernie rozprowadził się w układzie chłodzenia.

- Podczas przenoszenia nie należy przechylać urządzenia o więcej niż 45 stopni. Nie należy naciskać na żadną część, np. skraplacz, drzwiczki lub uchwyt. Może to zakłócać i wpływać na działanie skraplacza. Przed instalacją należy upewnić się, że WSZYSTKIE materiały opakowaniowe zostały usunięte.
- Należy upewnić się, że wokół urządzenia jest wystarczająco dużo miejsca, aby zapewnić odpowiedni przepływ powietrza.
- Urządzenia nie należy ustawiać w pobliżu zewnętrznych źródeł ciepła ani w miejscach narażonym na bezpośrednie działanie promieniowania słonecznego lub zewnętrznych źródeł wilgoci.
- Należy upewnić się, że napięcie w gniazdku elektrycznym odpowiada napięciu podanemu na etykiecie urządzenia. Wtyczka urządzenia musi być prawidłowo włożona do gniazdka elektrycznego.
- Gniazdko elektryczne musi być uziemione - najlepiej za pomocą odpowiedniego bezpiecznika. Jeśli nie jest ono uziemione, nie wolno do niego podłączać urządzenia. Nie należy używać uszkodzonego przewodu zasilającego.
- Urządzenie jest wyposażone w regulowane nóżki. Natychmiast po ustawieniu, urządzenie należy wypoziomować.

Uwaga: Urządzenia nie należy ustawiać, gdzie temperatura otoczenia może spaść poniżej 5°C - np. w garażu lub szopie.

OBSŁUGA URZĄDZENIA

1. Przed uruchomieniem pozostaw urządzenie w pozycji pionowej na co najmniej 4 godziny, aby czynnik chłodniczy równomiernie rozprowadził się w układzie chłodzenia.
2. Przy pierwszym użyciu urządzenia ustaw termostat na poziom „3” lub „4”. Po włączeniu układu chłodzenia usłyszysz cichy dźwięk sprężarki. Możesz również usłyszeć cyrkulację cieczy i gazów. Jest to normalne, zwykle zajmie to 2-3 godziny, zanim urządzenie osiągnie żądaną temperaturę. Po osiągnięciu temperatury włoś napoje do lodówki.
3. Sprawdź umieszczenie termostatu w tym modelu.



CZYSZCZENIE I KONSERWACJA

Czyszczenie obudowy

Obudowę urządzenia można czyścić miękką szmatką zwilżoną roztworem płynu do mycia naczyń. Następnie należy ją osuszyć ścierką. Nie używaj chemicznych ani ściernych środków czyszczących, ponieważ mogą one uszkodzić lub odbarwić powierzchnię urządzenia.

Czyszczenie wnętrza

Wszelkie plamy z wnętrza natychmiast wytrzyj miękką ściereczką zwilżoną łagodnym roztworem detergentu i dokładnie osusz umyte powierzchnie.

Czyszczenie komory

Każdą półkę można wyjąć i wyczyścić oddzielnie.

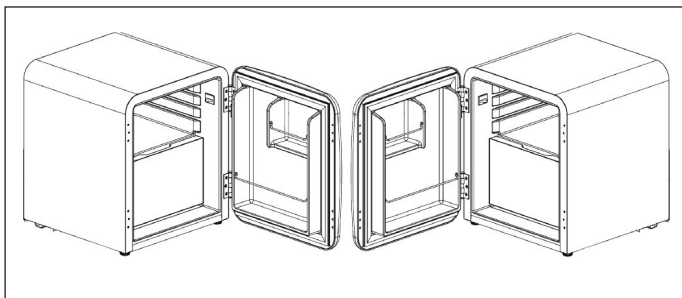
Czyszczenie uszczelki drzwiczek

Upewnij się, że uszczelka drzwiczek nie jest uszkodzona. Jeśli nie jest ona szczelna, może to spowodować nadmierne zużycie energii elektrycznej i spowodować przeciekanie urządzenia.

ZMIANA KIERUNKU OTWIERANIA DRZWIČEK

Stosunkowo łatwo można zmienić kierunek otwierania drzwiczek. Zobacz obrazek poniżej. Najlepiej jest mieć przy sobie drugą osobę, która pomoże Ci utrzymać i wypoziomować urządzenie. Przed zmianą kierunku otwierania drzwiczek należy odłączyć urządzenie od zasilania.

- 1 Przytrzymaj drzwiczki od dołu.
- 2 Odkręć 6 śrub mocujących zawiasy do lodówki.
- 3 Umieść drzwiczki na płaskiej, miękkiej powierzchni, aby zapobiec zarysowaniom.
- 4 Odkręć 6 śrub mocujących zawiasy do drzwiczek.
- 5 Zdejmij zaślepki z przeciwnej strony lodówki i użyj ich do zakrycia otworów, które zostały odsłonięte podczas odkręcania śrub.
- 6 Przymocuj zawiasy po przeciwnej stronie drzwiczek.
- 7 Ostrożnie wyrównaj drzwiczki z otworami w lodówce.
- 8 Przykręć 6 śrub do obu zawiasów i dwu rozpórek osłony, aby zabezpieczyć drzwiczki.



ROZWIĄZYWANIE PROBLEMÓW

Problem	Możliwa przyczyna i zalecane rozwiązanie
Wilgoć na zewnętrznej stronie drzwiczek.	Wysoka wilgotność w pomieszczeniu. Można się tego spodziewać również wtedy, gdy w pomieszczeniu jest bardzo ciepło.
Wilgoć w urządzeniu.	Jest to również spowodowane wysoką wilgotnością. Zjawisko to można zminimalizować przez szybsze zamykanie drzwiczek.
Temperatura w lodówce jest za niska/za wysoka.	Ustaw termostat na odpowiednim poziomie. Upewnij się, że nic nie przeszkadza prawidłowemu zamknięciu drzwiczek.
Urządzenie nie jest zasilane.	Sprawdź zasilanie lub przełącznik.

UTYLIZACJA URZĄDZENIA



Zgodnie z Dyrektywą Parlamentu Europejskiego i Rady 2012/19/UE to oznakowanie na urządzeniu lub jego opakowaniu oznacza, że urządzenia nie wolno wyrzucać z odpadami domowymi. Na podstawie powyższej dyrektywy urządzenie należy przekazać do odpowiedniego punktu zbiórki zajmującego się recyklingiem sprzętu elektrycznego i elektronicznego. Właściwe postępowanie ze zużytym sprzętem elektrycznym i elektronicznym przyczynia się do uniknięcia szkodliwych dla zdrowia ludzi i środowiska naturalnego konsekwencji, wynikających z niewłaściwej utylizacji urządzenia. Aby uzyskać szczegółowe informacje dotyczące możliwości recyklingu tego urządzenia, należy skontaktować się z lokalnym urzędem miasta lub służbami oczyszczania miasta.

KLARSTEIN NIETSRK

SRSRK KLARSTEIN NIE

KLARSTEIN NIETSRK

SRSRK KLARSTEIN NIE

KLARSTEIN NIETSRK

SRSRK KLARSTEIN NIE

KLARSTEIN NIETSRK