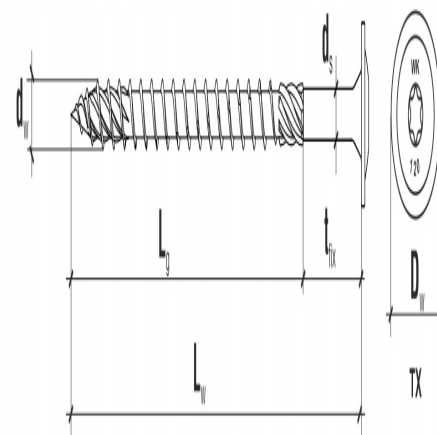
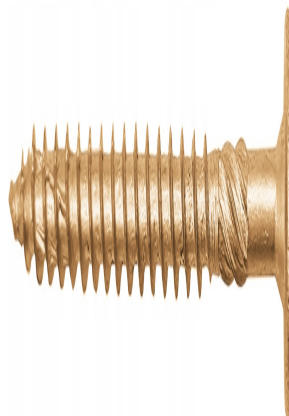




# WKRETY CIESIELSKIE DO DREWNA 8x100 TALERZOWE TORX 50szt WKCP-08100 KLIMAS

## Galeria Produktu



## Opis Produktu

Wkręty do konstrukcji drewnianych z łbem talerzowym, gniazdo Torx

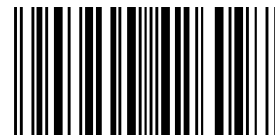
Rozmiar 8,0 x 100mm

Opakowania 50 szt

Oryginalny Produkt Renomowanej Firmy Wkręt-Met ®

## Parametry Techniczne

Parametr	Wartość
EAN (GTIN)	5907704426097
Kod producenta	WKCP-08100
Producent	Wkręt-Met
Liczba sztuk	50
Rodzaj	wkręty
Długość wkręta	100
Średnica wkręta	8



WKRĘCENI W DACHY

Parametr	Wartość
Waga produktu z opakowaniem jednostkowym	1.4
Stan	Nowy
Stan opakowania	oryginalne