

**TECEbase stelaż WC ze spłuczka Base 320, wysokość montażowa 1120 mm**

Numer artykułu: 9400440

OZ 1: 1 szt.
OZ 2: 15 szt.
OZ 3: 30 szt.

Opis:

Stelaż WC do mocowania w ścianach z profili metalowych lub drewnianych oraz jako ścianka przednia lub moduł narożnikowy.

Spłuczka Base 320 uruchamiana z przodu:

- bezpieczny zbiornik z tworzywa odpornego na uderzenia, przetestowany zgodnie z normą EN 14055
- kompletnie zmontowana i zaplombowana spłuczka
- przyłącze spłuczki z gwintem zewnętrznym R 1/2" od góry, kompatybilne z szybkimi adapterami
- trójdrogowy zawór odcinający z funkcją płukania instalacji z zamontowanym zaworem napełniającym
- pojemność zbiornika 7 litrów; standardowe ustawienie ilości spłukiwanej wody 6 litrów; opcjonalnie możliwość ustawienia ilości spłukiwanej wody 4,5 litra; w systemie spłukiwania dwoma ilościami wody możliwość spłukiwania 3 litrami; możliwość dodatkowego zredukowania ilości spłukiwanej wody do poziomu 4/2 l. pozostała ilość wody do natychmiastowego spłukiwania czyszczącego.
- izolacja przeciw skraplaniu wody
- do przycisków spłukujących TECE i armatury WC
- możliwość zastosowania spłuczki do spłukiwania pojedynczego lub dwoma ilościami wody
- cichy hydrauliczny zawór napełniający, grupa akustyczna 1 wg DIN 4109

Rama stelaża:

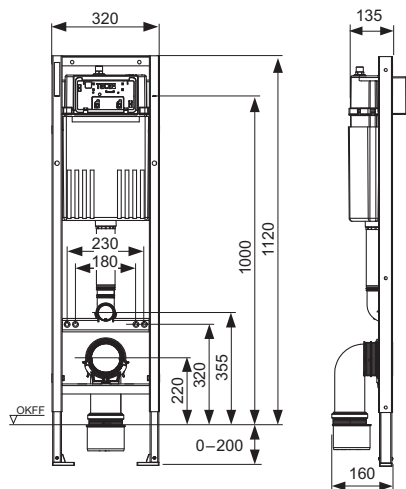
- samonośna, malowana proszkowo
- dwie szpilki mocujące i nakrętki M 12
- kolano odpływowe do WC DN 90 z adapterem przyłączeniowym DN 90/100 wykonane z PP
- adapter przyłączeniowy odpowiedni także do montażu poziomego
- kpl. króćców przyłączeniowych wraz z zatyczkami do montażu ceramiki
- mocowanie ściennie

Należy zamawiać oddzielnie:

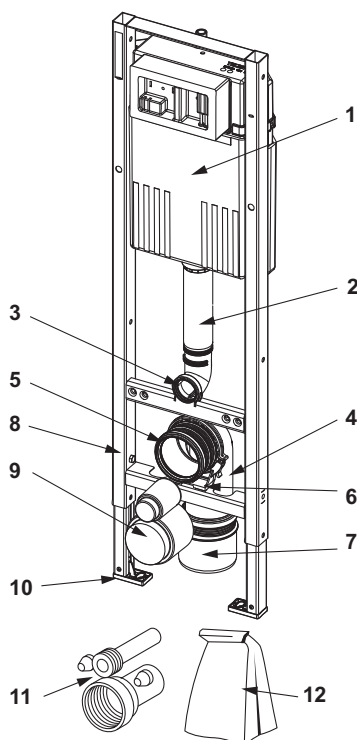
- Przycisk spłukujący do WC (patrz Przyciski spłukujące)
- TECE zestaw montażowy do ceramiki myjącej w zabudowie suchej, do spłuczek szerokości 320 mm (opcja)

Dane sprzedaży:

Nazwa produktu: TECEbase stelaż podtynkowy do WC ze spłuczka Base 320 mm, wysokość montażowa 1120 mm
Grupa towarowa: 910
Grupa asortymentowa: 2009100010



Części zamienne:



- | | | |
|----|---------|---|
| 1 | 9820108 | Spluczka Base 320 |
| 2 | 9820668 | Kolano spustowe do spluczek |
| 3 | 9820015 | Uszczelka do kolana spustowego |
| 4 | 9820134 | Kolano odpływowe do WC DN 90 (PP) |
| 5 | 9820139 | Uszczelka kolana o odpływowego DN 90 |
| 6 | 9820348 | Uchwyt do kolan (prod. od 04.2017), komplet |
| 7 | 9820136 | Redukcja DN 90/100, PP |
| 8 | 9820447 | Hamulec z nakrętką do stopki montażowej |
| 9 | 9820312 | Zaślepka do rury spustowej i kolana odpływowego |
| 10 | 9820239 | Stopka stelaża wykonana z tworzywa (1 szt.) |
| 11 | 9820057 | Zestaw przyłączeniowy do WC DN 90, PP, 200 mm |
| 12 | 9820494 | Zestaw montażowy |