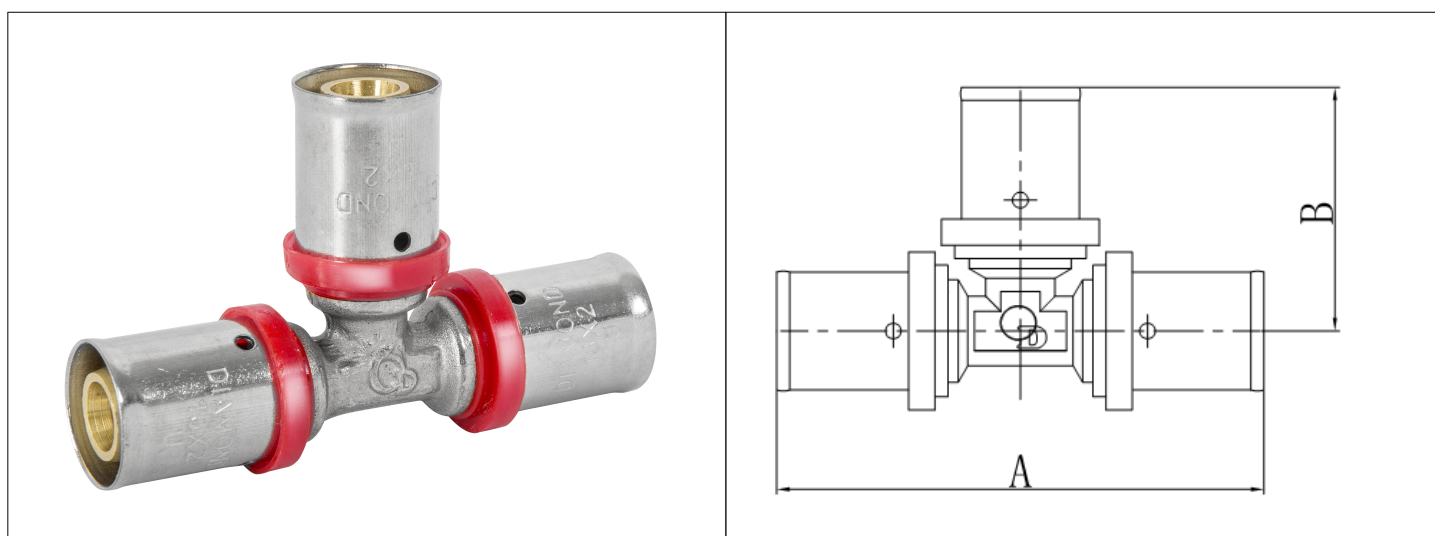


Karta Katalogowa

KOD:	FZZ-009
NAZWA:	TRÓJNIK ZAPRASOWYWANY, POTRÓJNY, PEX-AL-PEX Z MOSIĄDZU CHROM
INFORMACJE:	<ul style="list-style-type: none"> - Przeznaczony do instalacji wodociągowej i centralnego ogrzewania w budynkach - Wyposażone w tuleje do zaprasowywania rury PEX - Materiał: mosiądz <p>Złączki mosiężne zaprasowywane do systemu PEX z powłoką chromową TYP: FZZ przeznaczone do instalacji wodociągowej i centralnego ogrzewania w budynkach. Kształtki wyposażone w gwinty typu G i tuleje zaciskową do rury PEX. Występują w postaci: łączników, kolan, trójników.</p>



TOWARY:

KOD	EAN	KARTON	PUDEŁKO	WOREK
FZZ-009.16X16X16.T-3	5907547667862	120	20	5
FZZ-009.16X20X16.T-3	5907547667893	90	15	5
FZZ-009.20X16X16.T-3	5907547667909	90	15	5
FZZ-009.20X16X20.T-3	5907547667879	90	15	5
FZZ-009.20X20X16.T-3	5907547667916	90	15	5
FZZ-009.20X20X20.T-3	5907547667886	90	15	5
FZZ-009.25X16X25.T-3	5907547676734	60	10	5
FZZ-009.25X20X16.T-3	5907547673238	60	10	5
FZZ-009.25X20X20.T-3	5907547676741	60	10	5
FZZ-009.25X20X25.T-3	5907547673245	60	10	5
FZZ-009.25X25X25.T-3	5907547673221	60	10	5
FZZ-009.32X25X32.T-3	5907547673252	30	5	5
FZZ-009.32X32X32.T-3	5907547673269	30	5	5

PARAMETRY:

KOD	WYMIARY RUR (DN X EN)	WYMIAR A [MM]	WYMIAR B [MM]			
FZZ-009.16X16X16.T-3	16x2	74	36,6			
FZZ-009.16X20X16.T-3	16x2, 20x2	74,7	36,6			
FZZ-009.20X16X16.T-3	16x2, 20x2	73,3	37,4			
FZZ-009.20X16X20.T-3	16x2, 20x2	74	36			
FZZ-009.20X20X16.T-3	16x2, 20x2	74	36,6			
FZZ-009.20X20X20.T-3	20x2	74,8	38			
FZZ-009.25X16X25.T-3	16x2, 25x2,5	100,8	43			
FZZ-009.25X20X16.T-3	16x2, 20x2, 25x2,5	93,8	43			
FZZ-009.25X20X20.T-3	20x2, 25x2,5	93,8	43			
FZZ-009.25X20X25.T-3	20x2, 25x2,5	100,8	43			
FZZ-009.25X25X25.T-3	25x2,5	100,8	50			
FZZ-009.32X25X32.T-3	25x2,5; 32x3	102,8	51			
FZZ-009.32X32X32.T-3	32x3	102,8	51			

WŁAŚCIWOŚCI:

Reakcja na ogień Klasa A1
Dopuszczalne ciśnienie robocze ≤ 10 bar
Temperatura robocza ≤ 120°C
System 3
System 4
Znak: B

MATERIAŁY:

ELEMENT	MATERIAŁ
KORPUS	MOSIĄDZ
TULEJA ZAPRASOWYWANA	STAL NIERDZEWNA
USZCZELKA O-RING	NBR/EPDM
PIERŚCIEŃ OPOROWY	POLIETYLEN

NORMY:

PN-EN 1254-8:2021-10, PN-EN ISO 21003-5:2009

ATEST:

B-BK-60210-0695/20

DEKLARACJA:

31/A

TYP PRODUKTU:

FZZ

GWARANCJA:

5 lat