

Siedzenie pneumatyczne do ciągnika C-330 C-360 T-25 Black Diamond Edition_47678

Siedzenie pneumatyczne do ciągnika C-330 C-360 T-25 Black Diamond Edition

Siedzenie pneumatyczne do ciągnika C-330 C-360 T-25 Black Diamond Edition to komfortowy fotel z amortyzacją pneumatyczną przeznaczony dla operatorów ciągników Ursus C-330, C-360 oraz T-25. Wysokość 655mm, szerokość 400mm i głębokość 500mm zapewniają optymalną pozycję pracy przy długotrwałych zastosowaniach polowych. Regulacja wzdłużna z prowadnicami 180mm oraz pionowa 80mm pozwalają na indywidualne dostosowanie pozycji siedziska pod wielkość operatora. Siedzenie z wbudowanym czujnikiem nacisku, który uniemożliwia uruchomienie ciągnika bez obecności operatora w kabinie. Wyposażone w pasy bezpieczeństwa gwarantujące bezpieczeństwo. Siedzenie jest zaprojektowane dla osób o wadze do 130kg i wyposażone w konsolę z regulacją nachylenia oparcia, zapewniając maksymalny komfort i stabilność.



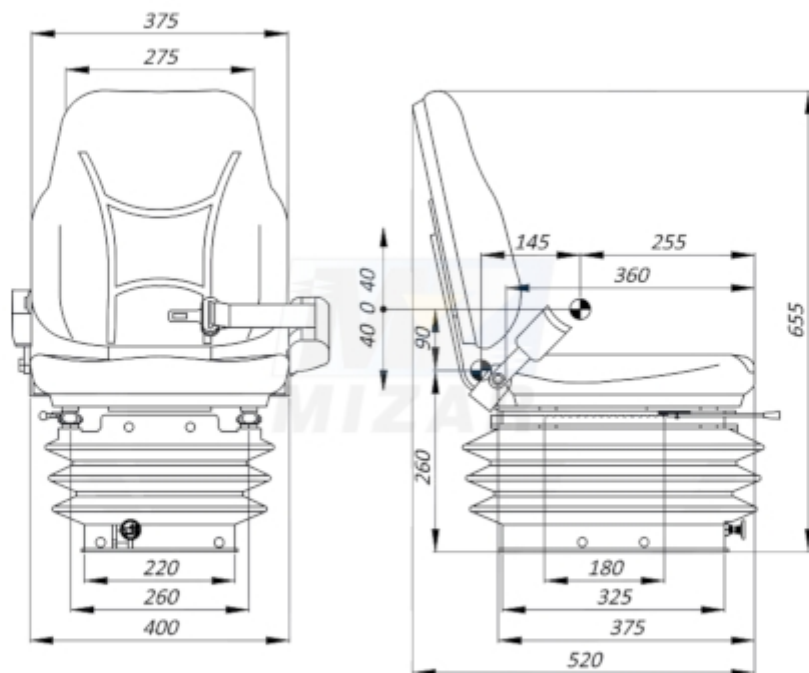
Siedzenie pneumatyczne Black Diamond Edition - Specyfikacja techniczna:

- **Wysokość:** 655mm
- **Szerokość:** 400mm
- **Głębokość:** 500mm
- **Regulacja wzdłużna z prowadnicami:** 180mm
- **Regulacja pionowa:** 80mm

- **Obciążenie:** do 130kg
- **Amortyzacja:** pneumatyczna
- **Obicie:** materiałowe
- **Kolor:** czarny
- **Elementy dodatkowe:** pas bezpieczeństwa, konsola z regulacją nachylenia, czujnik nacisku
- **Dedykowane do:** C-330, C-360, T-25

Siedzenie pneumatyczne - Zastosowanie:

- Zwiększa komfort operatora przy długotrwałej pracy na nierównym terenie
- Zmniejsza wstrząsy i drgania podczas jazdy po polu i drogach
- Pomaga profilaktycznie ograniczać dolegliwości kręgosłupa i zmęczenie całego ciała kierowcy
- Służy jako wymiana zużytego lub słabo amortyzowanego fabrycznego siedzenia ciągnika



Siedzenie z obiciem materiałowym - Dodatkowe informacje:

- Regulacja wysokości i długości pozycji siedzeniowej
- Amortyzacja pneumatyczna z komfortowym ugięciem
- Optymalna szerokość 400mm z głębokością 500mm

- □ Obciążenie do 130kg z regulacją obciążenia
- □ Czarna obrobiona powierzchnia z materiałem antyprzecieralnym

Siedzenie Black Diamond Edition - FAQ

- **Do jakich modeli ciągników przeznaczone jest siedzenie?** Do Ursus C-330, C-360, T-25.
- **Jaki jest maksymalny zakres regulacji?** 180mm w poprzek i 80mm w pionie.
- **Do jakiej wagi operatora jest przeznaczone?** Od 45kg do 130kg.
- **Czy siedzenie jest wyposażone w pas bezpieczeństwa?** Tak, zintegrowany z konstrukcją.
- **Jaki mechanizm amortyzacji zastosowano?** Pneumatyczny z regulacją obciążenia.

Siedzenie pneumatyczne Black Diamond Ursus C-330 C-360 T-25 zdjęcia:

















Postaw na komfort i wybierz **Siedzenie pneumatyczne do ciągnika C-330 C-360 T-25 Black Diamond Edition**. Zadbaj o optymalną pozycję operatora, długotrwałą wygodę i zwiększoną wydajność pracy.