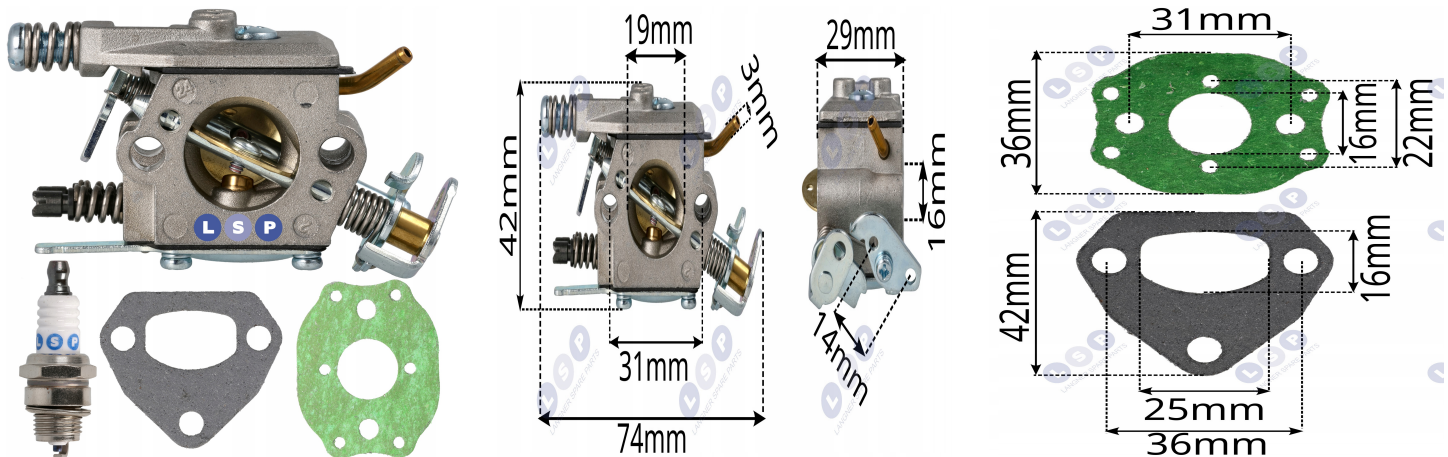


GAŹNIK DO PIŁY SPALINOWEJ HUSQVARNA 36 41 136 137 141 142

Galeria Produktu



Opis Produktu

→ Masz dość walki z pilarką, która raz odpala, raz nie? Ten gaźnik LSP przywraca pełną moc i stabilność pracy silnika HUSQVARNY. Fabrycznie ustawiony, działa od razu po montażu - bez szukania śrub „H” i „L”.

Nie musisz regulować ani eksperymentować. Wystarczy zamontować, podłączyć przewody i pilarka znów pracuje równo, z pełną mocą.

Wysokiej jakości korpus, precyzyjne dysze i uszczelnione kanały paliwowe gwarantują czyste spalanie, łatwy rozruch i mniejsze zużycie paliwa. To rozwiązanie, które eliminuje problemy z odpalaniem i niestabilnymi obrotami.

→ Zastosowanie / Kompatybilność

Przeznaczenie:

Gaźnik do pilarek spalinowych HUSQVARNA, McCULLOCH i POULAN. Przywraca poprawną mieszankę paliwowo-powietrzną i stabilne obroty silnika.

Pasuje do:

HUSQVARNA: 36, 41, 136, 137, 137E, 142, 142E McCULLOCH: M4620, MAC 2818 AV

LSP_CZESCI

POULAN: PN4620 Zgodność z oryginałami:

Walbro: W-29, WT-834, WT-834A Zama: C1Q-W29E Husqvarna: 530071987, 530071345, 545013503, 530071492, 530071693 Uszczelki: 530019172, 530055128

Świeca: 577484001  Nie pasuje do:

Modeli spoza listy powyżej – przed zakupem sprawdź rozstaw śrub i średnicę gardzieli.

Żywotność produktu:

Zależy od czystości filtra powietrza i jakości mieszanki paliwowej. Przy regularnej konserwacji – nawet do kilku sezonów pracy bez regulacji.

Parametry Techniczne

Parametr	Wartość
Kod producenta	76-001SU
Marka	LSP
Rodzaj	gaźnik
Rodzaj filtru	inny
Pasuje do modelu	HUSQVARNA 136, HUSQVARNA 137, HUSQVARNA 141, HUSQVARNA 142, HUSQVARNA 143
Pasuje do marki	innej
Stan	Nowy
Stan opakowania	oryginalne