

NEMEZJA

Bateria kuchenna

Kod produktu: BEN_262M

EAN: 5908212021033

Wykończenie: grafit

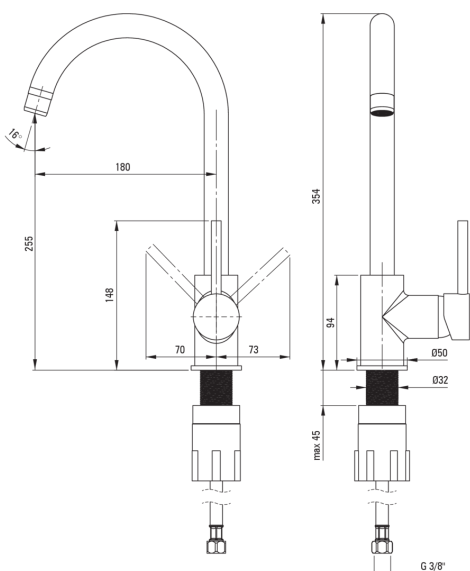
Gwarancja [lata]: 7



Cena Netto: 275.61 zł

Cena Brutto: 339 zł

deante



Aerator

Typ aeratora

honeycomb

Rozmiar aeratora

M22

Bateria

Materiał

mosiądz

Wykończenie

grafit, chrom

Rodzaj baterii

mieszaczowa,
jednouchwyłtowa

Sposób montażu

stojący

Grupa akustyczna [dB]

I ($x \leq 20$)

Klasa przepływu [l/min]

Z - 4-9 l/min

Wysokość całkowita baterii [mm]

354

Wylewka

Materiał

stal nierdzewna

Rodzaj wylewki

obrotowa

Zasięg wylewki bateryjnej [mm]

180

Głowica do baterii

Rozmiar głowicy ceramicznej

35 mm

Wężyk przyłączeniowy

Długość [mm]

600

Gwint przyłącza

M10

Gwint od instalacji

3/8"

Wyróżniki:

- Bateria wyposażona w aerator napowietrzający strumień
- Klasa przepływu Z (4-9 l/min) pozwala na zredukowanie zużycia wody
- Wężyki przyłączeniowe w komplecie
- Korpus baterii wykonany z najwyższej jakości mosiądzu
- Tuleja montażowa ułatwia montaż baterii
- Tylko najlepsze materiały, których jakość potwierdzamy badaniami w laboratorium
- W ofercie preparat do czyszczenia armatury we wszystkich kolorach