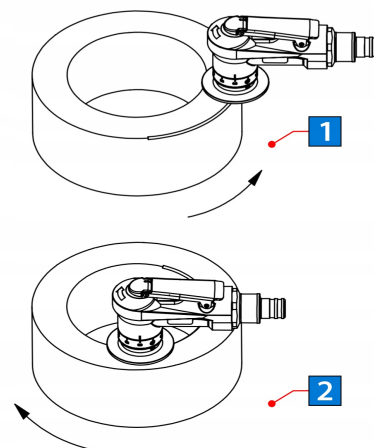




# Ukosowarka do metalu 0,1-2,0mm Schwarz Krawędziarka pneumatyczna do stali

## Galeria Produktu



## Opis Produktu

☑ Pneumatyczne narzędzie fazujące Schwarz Werkzeuge

→ Profesjonalna krawędziarka pneumatyczna to lekkie, precyzyjne narzędzie stworzone do szybkiego i dokładnego fazowania krawędzi metalu.

Precyzyjne fazowanie stali, aluminium, miedzi i stali nierdzewnej Kompaktowa i lekka konstrukcja - tylko 0,47 kg Idealna do zastosowań profesjonalnych i warsztatowych

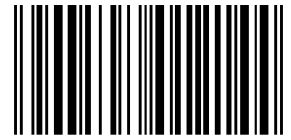
☑ Zastosowanie w praktyce

→ Narzędzie przeznaczone jest do fazowania i ukosowania krawędzi elementów metalowych, co pozwala uzyskać gładkie przejścia, usunąć ostre krawędzie i przygotować detale do spawania lub lakierowania.

→ Wykorzystywane przez blacharzy, ślusarzy, spawaczy, lakierników, mechaników oraz hobbystów zajmujących się obróbką metalu.

→ Sprawdza się wszędzie tam, gdzie liczy się precyzja i estetyka wykończenia.

Obróbka elementów karoserii samochodowej Przygotowanie blach do spawania



Zaokrąglanie i wygładzanie krawędzi Obróbka detali z aluminium, stali i stali nierdzewnej Zastosowanie w warsztatach i produkcji przemysłowej

## Parametry Techniczne

| Parametr                 | Wartość                                      |
|--------------------------|--|
| Kod producenta           | Fazowarka ręczna do blacha stali nierdzewnej |
| Marka                    | Schwarz Werkzeuge                            |
| Model                    | Chamfering tool                              |
| Maksymalna moc           | 150  |
| Waga produktu z opakowan | 0.56   |
| EAN (GTIN)               | 5904507012144                                |
| Stan                     | Nowy   |
| Stan opakowania          | oryginalne                                   |