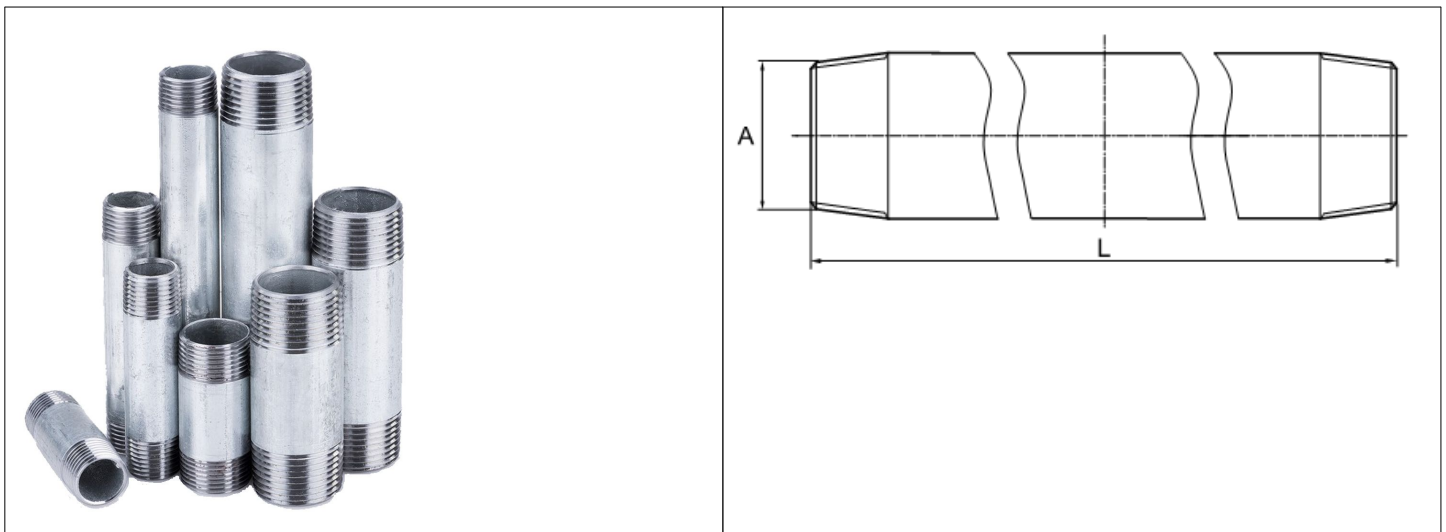


Karta Katalogowa

| | |
|--------------------|---|
| KOD: | KR-GW.50. |
| NAZWA: | KRÓCIEC GWINTOWANY STALOWY OCYNKOWANY - DN50 |
| INFORMACJE: | <ul style="list-style-type: none"> - Przeznaczone do łączenia gwintowanych elementów do przesyłania cieczy - Materiał: stal węglowa ocynkowana - Gwint stożkowy typu R <p>Króćce stalowe, DN50, typ: KR-GW to złączki instalacyjne przeznaczone do łączenia gwintowanych elementów do przesyłania cieczy. Króćce ze stali węglowej, ocynkowane, wyposażone w gwint stożkowy typu R. Króćce dla długości 10-300mm, produkowane są w oparciu o normę EN-10241. Dłuższe, o wymiarach ponad 300mm, w oparciu o normę PN-H-74200.</p> |



TOWARY:

| KOD | EAN | PUDEŁKO |
|------------------|---------------|---------|
| KR-GW.50X0100.OC | 5907547682506 | 40 |
| KR-GW.50X0120.OC | 5907547682513 | 30 |
| KR-GW.50X0150.OC | 5907547680069 | 25 |
| KR-GW.50X0200.OC | 5907547682520 | 20 |
| KR-GW.50X0250.OC | 5907547682537 | 10 |
| KR-GW.50X0300.OC | 5907547682544 | 10 |
| KR-GW.50X1000.OC | 5907547680076 | 3 |

PARAMETRY:

| KOD | WYMIAR A | WYMIAR L [MM] | | | |
|------------------|----------|---------------|--|--|--|
| KR-GW.50X0100.OC | R 2 | 100 mm | | | |
| KR-GW.50X0120.OC | R 2 | 120 mm | | | |
| KR-GW.50X0150.OC | R 2 | 150 mm | | | |
| KR-GW.50X0200.OC | R 2 | 200 mm | | | |
| KR-GW.50X0250.OC | R 2 | 250 mm | | | |

PARAMETRY:

| KOD | WYMIAR A | WYMIAR L [MM] | | | | |
|------------------|----------|---------------|--|--|--|--|
| KR-GW.50X0300.OC | R 2 | 300 mm | | | | |
| KR-GW.50X1000.OC | R 2 | 1000 mm | | | | |

WŁAŚCIWOŚCI:

Reakcja na ogień Klasa A1
Dopuszczalne ciśnienie robocze ≤ 10 bar
Maksymalna temperatura robocza $\leq 60^{\circ}\text{C}$
System 4
Znak: B

MATERIAŁY:

ELEMENT

MATERIAŁ

ZŁĄCZKA, RURA

STAL WĘGLOWA, CYNK

NORMY:

PN-H-74200:1998

ATEST:

B-BK-60210-0163/21; BK/W/0656/01/2019

DEKLARACJA:

KDWU Nr 70

TYP PRODUKTU:

KR-GW

GWARANCJA:

2 lata