

Hisense

life reimagined

INSTRUKCJA OBSŁUGI DLA UŻYTKOWNIKA

Przed przystąpieniem do obsługi urządzenia należy dokładnie przeczytać niniejszą instrukcję i zachować ją do wykorzystania w przyszłości

PL

Polski

SPIS TREŚCI

Ważne instrukcje dotyczące bezpieczeństwa.....	1	Czyszczenie i pielęgnacja.....	6
Instalacja nowego urządzenia.....	3	Odwracanie drzwi.....	7
Opis urządzenia.....	4	Rozwiązywanie problemów.....	8
Sterowanie wyświetlaniem.....	4	Utylizacja urządzenia.....	9
Korzystanie z urządzenia.....	5		

WAŻNE INSTRUKCJE DOTYCZĄCE BEZPIECZEŃSTWA

Bardzo ważne jest, aby niniejsza instrukcja była przechowywana wraz z urządzeniem do wykorzystania w przyszłości. W przypadku sprzedaży lub przekazania urządzenia innemu właścicielowi lub w przypadku zmiany miejsca zamieszkania i pozostawienia urządzenia, należy zawsze upewnić się, że książka została dostarczona wraz z urządzeniem, aby nowy właściciel mógł zapoznać się z działaniem urządzenia i odpowiednimi ostrzeżeniami.

Ostrzeżenia te zostały wprowadzone w trosce o bezpieczeństwo. Należy je uważnie przeczytać przed instalacją lub użyciem urządzenia.

Bezpieczeństwo ogólne

Urządzenie jest przeznaczone wyłącznie do użytku domowego. Urządzenie jest przeznaczone wyłącznie do przechowywania wina w sposób opisany w niniejszej instrukcji.

⚠ OSTRZEŻENIE

Ryzyko obrażeń spowodowanych potłuczonym szkłem! W przypadku transportu na wysokości powyżej 1100m n.p.m. szyby drzwi mogą pęknąć. Odlamki mają ostre krawędzie i mogą spowodować poważne obrażenia. Podejmij odpowiednie działania ochronne.

- Urządzenie nie jest przeznaczone do użytku przez osoby (w tym dzieci) o ograniczonych zdolnościach fizycznych, sensorycznych lub umysłowych, a także nieposiadające doświadczenia i wiedzy, chyba że osoby te otrzymają nadzór lub instrukcje dotyczące użytkowania urządzenia od osoby odpowiedzialnej za ich bezpieczeństwo. Należy nadzorować dzieci, aby nie bawiły się urządzeniem.
- Zmiana specyfikacji lub modyfikowanie tego produktu w jakikolwiek sposób jest niebezpieczne.
- Przed przystąpieniem do czyszczenia lub konserwacji należy wyłączyć urządzenie i odłączyć je od źródła zasilania.
- Urządzenie jest ciężkie. Podczas przenoszenia go należy zachować ostrożność.

- Zachowaj najwyższą ostrożność podczas obsługi urządzenia, aby nie spowodować uszkodzeń jednostki chłodzącej, a w konsekwencji możliwych wycieków płynu.
- Urządzenie nie może znajdować się w pobliżu grzejników lub kuchenek gazowych.
- Unikaj długotrwałej ekspozycji urządzenia na bezpośrednie działanie promieni słonecznych.
- Wokół urządzenia musi być zapewniona odpowiednia wentylacja i należy unikać uszkodzeń obiegu czynnika chłodniczego.
- Nie używaj innych urządzeń elektrycznych (takich jak maszyny do lodów) wewnątrz urządzenia z czynnikiem chłodniczym.
- W tym urządzeniu nie należy przechowywać substancji wybuchowych, takich jak aerozole z łatwopalnym gazem pędnym.
- To urządzenie jest przeznaczone do użytku w gospodarstwach domowych i o podobnych zastosowaniach, takich jak -obszary pracowników kuchni w sklepach, biurach i innych miejscach pracy; -domy farmerskie oraz obszary dla klientów w hotelach, motelach i innych środowiskach mieszkalnych; -środowiska typu „bed and breakfast”; -gastronomia i podobne zastosowania niedetaliczne.
- Palące się świece, lampy i inne przedmioty z nieosłoniętym płomieniem należy trzymać z dala od urządzenia, aby nie doszło do jego zapalenia.

Serwis/naprawa

- Wszelkie prace elektryczne wymagane do zainstalowania tego urządzenia powinny być wykonywane przez wykwalifikowanego elektryka lub kompetentną osobę.
- Ten produkt powinien być serwisowany przez autoryzowane centrum serwisowe i należy używać wyłącznie oryginalnych części zamiennych.
- W żadnym wypadku nie podejmuj prób samodzielnej naprawy urządzenia. Naprawy realizowane przez niedoświadczone osoby mogą spowodować obrażenia ciała lub poważniejsze usterki. Skontaktuj się z lokalnym centrum serwisowym i zawsze korzystaj z oryginalnych części zamiennych.

- To urządzenie zawiera węglowodory w jednostce chłodzącej; konserwacja i ładowanie mogą być wykonywane wyłącznie przez autoryzowanych techników.

Uwaga serwisowa

To urządzenie wykorzystuje węglowodorowy czynnik chłodniczy typu R600a.

Serwisowanie tego urządzenia przez osoby inne niż pracownicy autoryzowanego serwisu jest niebezpieczne.

Używanie

- Szafka na wino jest przeznaczona wyłącznie do przechowywania wina pitnego.
- To urządzenie działa dobrze w klasie klimatycznej przedstawionej w poniższej tabeli. Urządzenie może nie działać prawidłowo, jeśli przez dłuższy czas będzie pozostawione w temperaturze powyżej lub poniżej wskazanego zakresu.

Klasa	Symbol	Zakres temperatur otoczenia
Subtropikalny	ST	+16°C do +38°C

- **Ostrzeżenie:** gdy temperatura otoczenia nie mieści się w zakresie wskazanym dla klasy tego urządzenia, należy przestrzegać następujących instrukcji: gdy temperatura otoczenia wzrośnie do maksymalnego poziomu, nie można zagwarantować temperatury przechowywania w lodówce, zaleca się jak najszybsze wykorzystanie przechowywanej żywności.
- Nie stawiaj gorącego naczynia na plastikowych częściach urządzenia.
- W urządzeniu nie należy przechowywać łatwopalnych gazów i cieczy, ponieważ mogą one eksplodować.
- Nie umieszczaj wina bezpośrednio przy tylnej ścianie komory.
- Należy ściśle przestrzegać zaleceń producenta urządzeń dotyczących ich przechowywania. Odnieś się do odpowiednich instrukcji.
- Wewnętrzna powłoka urządzenia posiada kanały, przez które przepływa czynnik chłodniczy. Jeśli kanały zostaną przebite, urządzenie zostanie uszkodzone w sposób uniemożliwiający jego naprawę. **NIE UŻYWAJ OSTRYCH NARZĘDZI** do zeskrobywania szronu lub lodu. Szron można usunąć za pomocą skrobaka.

Pod żadnym pozorem nie wypychaj stałego lodu z wkładki. Podczas rozmrażania urządzenia pozostaw do rozmrożenia stały lód.

Instalacja

Ważne: W ramach podłączenia elektrycznego dokładnie przestrzegaj instrukcji podanych w poszczególnych paragrafach.

- Należy rozpakować urządzenie i sprawdzić, czy nie ma na nim żadnych uszkodzeń. Nie należy podłączać urządzenia, jeśli jest ono uszkodzone. Ewentualne uszkodzenia należy natychmiast zgłosić w miejscu zakupu. W takim przypadku należy zachować opakowanie.
- Podczas normalnej pracy sprężarka i/lub skraplacz z tyłu urządzenia znacznie się nagrzewają. Ze względów bezpieczeństwa minimalna wentylacja musi być zgodna z instrukcją.

Uwaga: otwory wentylacyjne powinny być drożne.

- Upewnij się, że urządzenie nie stoi na kablu zasilania elektrycznego.
Ważne: jeśli przewód zasilający jest uszkodzony, wymień go na specjalny przewód lub zespół dostępny u producenta lub jego przedstawiciela serwisowego.
- Jeśli urządzenie jest transportowane poziomo, możliwe jest, że olej zawarty w sprężarce przepływnie do obiegu czynnika chłodniczego. Zaleca się odczekanie co najmniej dwóch godzin przed podłączeniem urządzenia, aby umożliwić powrót oleju do sprężarki.
- W tym produkcie znajdują się części robocze, które się nagrzewają. Zawsze zapewnij odpowiednią wentylację – w przeciwnym razie może dojść do awarii podzespołów i ich utraty. Patrz instrukcje instalacji.
- Części, które się nagrzewają, nie powinny być odsłonięte. Tam, gdzie to możliwe, tył produktu powinien opierać się o ścianę.

Połączenie elektryczne

- Przed podłączeniem upewnij się, że napięcie i częstotliwość podane na tabliczce z numerem seryjnym odpowiadają zasilaniu domowemu. Napięcie może różnić się o $\pm 6\%$ napięcia znamionowego.
- Urządzenie musi być uziemione. W tym celu wtyczka kabla zasilającego jest wyposażona w styk. Gniazdo zasilania musi być uziemione zgodnie z przepisami bezpieczeństwa elektrycznego.

- Producent zrzeka się wszelkiej odpowiedzialności w przypadku nieprzestrzegania powyższych środków ostrożności.

Ochrona środowiska

To urządzenie nie zawiera gazów, które mogłyby uszkodzić warstwę ozonową, ani w obiegu czynnika chłodniczego, ani w materiałach izolacyjnych. Urządzenie nie może być wyrzucane razem z odpadami komunalnymi i śmieciami. Pianka izolacyjna zawiera łatwopalne gazy: urządzenie należy utylizować zgodnie z obowiązującymi przepisami, które można uzyskać od władz lokalnych. Unikaj uszkodzenia jednostki chłodzącej, zwłaszcza z tyłu w pobliżu wymiennika ciepła.

INSTALACJA NOWEGO URZĄDZENIA

Przed pierwszym użyciem urządzenia należy zapoznać się z poniższymi wskazówkami.

Ostrzeżenie!

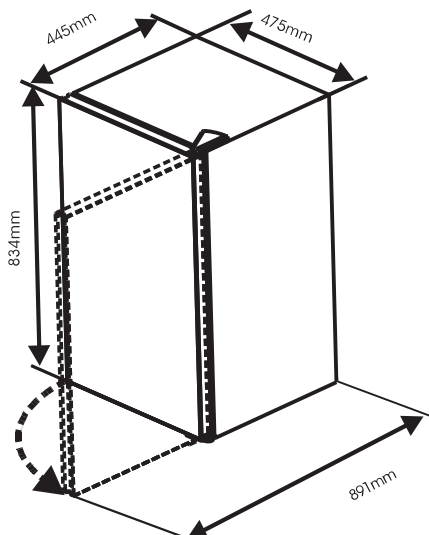
Aby zapewnić prawidłową instalację, urządzenie należy umieścić na równej powierzchni z twardego materiału o tej samej wysokości co reszta podłogi. Powierzchnia ta powinna być wystarczająco mocna, aby utrzymać w pełni obciążone urządzenie.

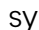
Wentylacja urządzenia



Aby zwiększyć wydajność systemu chłodzenia i oszczędzać energię, należy zapewnić dobrą wentylację wokół urządzenia w celu odprowadzania ciepła. Z tego powodu wokół produktu powinna być dostępna wystarczająca ilość wolnej przestrzeni.

Wskazówka: Zaleca się, aby zachować co najmniej 50mm odstępu od tyłu do ściany, co najmniej 100mm od góry i co najmniej 100mm od boku do ściany. Jak pokazano na poniższych rysunkach.



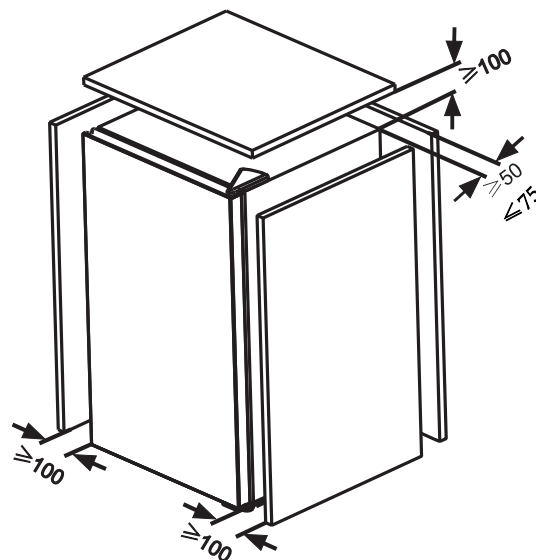
Materiały użyte w tym urządzeniu oznaczone symbolem  nadają się do recyklingu.

Używanie

Czyszczenie wnętrza

Przed pierwszym użyciem urządzenia umyj jego wnętrze i wszystkie wewnętrzne akcesoria letnią wodą z dodatkiem neutralnego mydła, aby usunąć typowy zapach nowego produktu, a następnie dokładnie wysusz je w naturalny sposób.

 **Nie używaj detergentów ani proszków ściernych, ponieważ mogą one uszkodzić wykończenie.**



Uwaga:

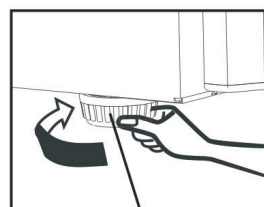
- Unikaj umieszczania urządzenia w wilgotnych miejscach. Zbyt duża ilość wilgoci w powietrzu spowoduje szybkie tworzenie się szronu na parowniku.
- Urządzenie należy chronić przed bezpośrednim działaniem promieni słonecznych, deszczu lub mrozu. Produkt należy ustawić z dala od źródeł ciepła, takich jak piece, ogniska lub grzejniki.

Ostrzeżenie!

- Szklane drzwiczki urządzenia są delikatne, dlatego podczas ich otwierania należy unikać uderzeń z przodu.
- Podłącz urządzenie do prawidłowo zainstalowanego, uzziemionego gniazdka ściennego. Pod żadnym pozorem nie wolno przecinać ani usuwać trzeciego (uziemiającego) bolca z przewodu zasilającego. Wszelkie pytania dotyczące zasilania i/lub uziemienia należy kierować do certyfikowanego elektryka lub autoryzowanego centrum serwisowego produktów.
- To urządzenie chłodnicze nie jest przeznaczone do użytku jako urządzenie do zabudowy.
- To urządzenie chłodnicze nie nadaje się do zamrażania żywności

Poziomowanie urządzenia

- Aby zapewnić odpowiednie wypoziomowanie i cyrkulację powietrza w dolnej tylnej części urządzenia, konieczna może być regulacja nóżki poziomującej. Możesz je wyregulować ręcznie lub za pomocą odpowiedniego klucza.

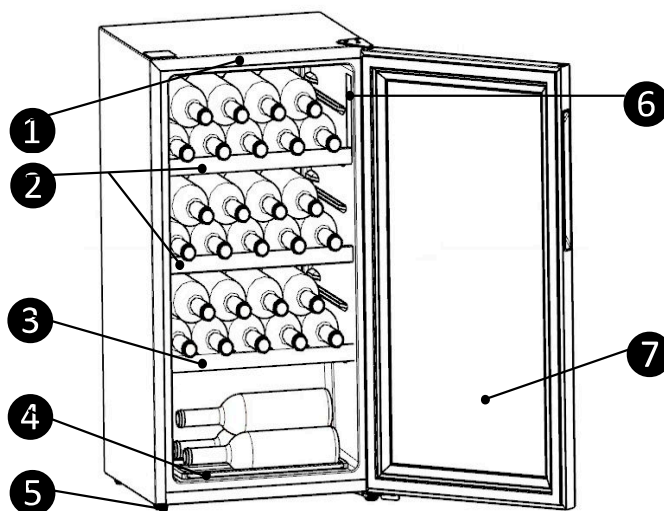


Noga szafki



Noga szafki

OPIS URZĄDZENIA



- 1 Światło LED
- 2 Górne półki na butelki
- 3 Dolna półka na butelki
- 4 Najniższa półka na butelki
- 5 Noga szafki
- 6 Panel sterowania
- 7 Drzwi

Uwaga:

- Urządzenie może przechowywać 30 butelek wina jednocześnie – umieść butelki wina w sposób pokazany powyżej.
- Pojemności butelek podane w niniejszej instrukcji dotyczą standardowych butelek BORDEAUX 750ml i standardowych półek.

STEROWANIE WYŚWIETLANIEM

Panel sterowania znajduje się po prawej stronie lodówki.



Z urządzenia można korzystać zgodnie z poniższymi wytycznymi dotyczącymi sterowania.

„Przycisk włączania/wyłączania światła”

Naciśnięcie tego przycisku umożliwia włączenie lub wyłączenie oświetlenia wnętrza. Aby włączyć światło, należy dwukrotnie nacisnąć ten przycisk, gdy drzwi są otwarte. Jeśli włączysz światło, wyłączy się ono po 15 minutach w przypadku zbyt długiego wystawienia wina na działanie światła.

Regulacja temperatury

Żądaną temperaturę możesz ustawić, naciskając przyciski „▲” lub „▼”. Po pierwszym naciśnięciu przycisku na wyświetlaczu LED pojawi się poprzednio ustawiona temperatura. Temperatura wzrośnie o 1°C lub 1°F po każdym naciśnięciu przycisku W górę i spadnie o 1°C lub 1°F po każdym naciśnięciu przycisku W dół.

Wymiana temperatury

Ustawienie wyświetlania temperatury można zmienić ze stopni Fahrenheita na stopnie Celsjusza, naciskając przycisk °F/°C.

UWAGA:

- Zakres temperatur wynosi od 5°C (41°F) do 20°C (68°F).

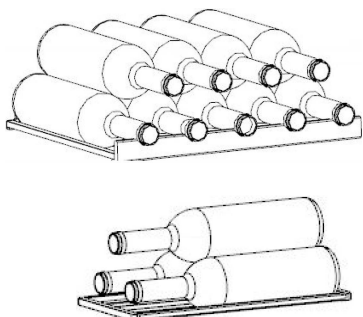
- Temperatura ustawiona fabrycznie wynosi 12°C/54°F.
- Ustawienie temperatury powoduje ustawienie średniej temperatury dla całej szafki. Pomiędzy górną i dolną półką urządzenia może występować różnica od 3°C do 4°C.

KORZYSTANIE Z URZĄDZENIA

W tej części opisano sposób korzystania z większości przydatnych funkcji. Zalecamy dokładne zapoznanie się z nimi przed rozpoczęciem użytkowania urządzenia.

Rozmieszczenie butelek

Urządzenie jest wyposażone w 4 półki na butelki, w tym 2 półki górne, 1 półkę niższą i 1 półkę dolną. Butelki należy umieścić na półkach w sposób pokazany poniżej.



Ostrzeżenie!

- Aby zapobiec stoczeniu się i stłuczeniu butelek, na dolnej półce nie powinny znajdować się więcej niż 3 butelki, jak pokazano powyżej.
- Maksymalne obciążenie każdego typu półki to 15kg.

Wskazówki dotyczące przechowywania wina

- Wino należy przechowywać w ciemnym miejscu. Drzwi są wykonane z podwójnego, przyciemnianego szkła, które chroni wino przed światłem w przypadku, gdy lodówka znajduje się w dobrze oświetlonym miejscu.
- Układaj butelki w taki sposób, aby nie doprowadzać do wysychania korków.
- Unikaj zbyt częstego lub zbyt długiego włączania światła urządzenia. Wino lepiej przechowuje się w ciemności.
- Aby uniknąć wzburzenia wina, ostrożnie obchodź się z butelkami.
- Postępuj zgodnie z zaleceniami i poradami w momencie zakupu lub podanymi w dokumentacji technicznej dotyczącej jakości, czasu trwania i optymalnej temperatury przechowywania wina.
- Przechowywanie wina zależy od jego wieku, rodzaju winogron, zawartości

alkoholu oraz poziomu fruktozy i garbników w nim zawartych.

- To urządzenie jest przeznaczone wyłącznie do przechowywania wina; Podczas zakupu sprawdź, czy wino jest już dojrzałe lub czy z czasem ulegnie poprawie.

Tabela temperatur serwowania wina

Wszystkie wina dojrzewają w tej samej temperaturze, która jest stała i wynosi od 12°C do 14°C. Poniższa tabela jest orientacyjną tabelą temperatur, która wskazuje najlepszą temperaturę do picia.

Rodzaje wina	Zalecana temperatura
Szampan NV, musujący, Spumante	6°C
Wytrawne białe wino Semilion, Sauvign Blanc	8°C
Szampan Vintage Wytrawne białe wino Chardonnay Wytrawne białe wino Gewurztraminer Riesling, Pinot grigio Słodkie białe wino Sauternes, Barsac Wino lodowe, późny zbiór	10°C
Beaujolais	13°C
Słodkie białe wino Vintage: Sauternes... Białe wino Vintage Chardonnay	14°C
Czerwone wino Pinot Noir Czerwone wino Grenache, Syrah	16°C
Czerwone wino Vintage Pinot Noir	18°C
Cabernet i Merlot: Francuskie, australijskie, nowozelandzkie, chilijskie, włoskie, hiszpańskie, kalifornijskie, argentyńskie...	20°C

Ostrzeżenie!

Podczas utylizacji urządzenia należy korzystać z autoryzowanego punktu utylizacji. Wyjmij wtyczkę i upewnij się, że wszelkie blokady lub zatrzaski zostały usunięte, aby zapobiec uwięzieniu małych dzieci w środku. Podczas zakupu sprawdź, czy wino jest już dojrzałe lub czy z czasem ulegnie poprawie.

CZYSZCZENIE I PIELEGNACJA

Ze względów higienicznych urządzenie (w tym akcesoria zewnętrzne i wewnętrzne) powinno być regularnie czyszczone.

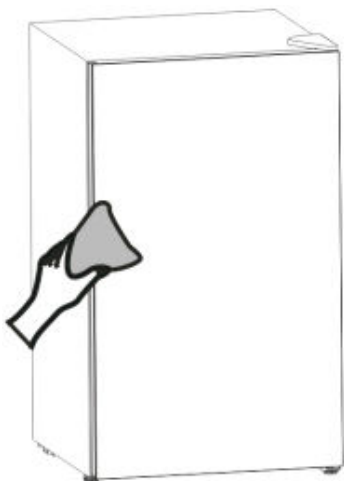
Ostrzeżenie!

Podczas czyszczenia urządzenie nie może być podłączone do sieci elektrycznej. Niebezpieczeństwo porażenia prądem! Przed przystąpieniem do czyszczenia należy wyłączyć urządzenie i wyjąć wtyczkę z gniazdka sieciowego.

Czyszczenie części zewnętrznych

Aby utrzymać dobry wygląd urządzenia, należy je regularnie czyścić.

- Rozpyl wodę na ściereczkę do czyszczenia, zamiast spryskiwać nią bezpośrednio powierzchnię urządzenia. Pomaga to zapewnić równomierne rozprowadzenie wilgoci na powierzchni.
- Wyczyść drzwiczki łagodnym detergentem, a następnie wytrzyj je do sucha miękką ściereczką.



Ostrożnie!

- Nie używaj ostrych przedmiotów, ponieważ mogą one porysować powierzchnię.
- Do czyszczenia nie należy używać rozcieńczalnika, detergentu samochodowego, płynu Clorox, olejków eterycznych, ściernych środków czyszczących ani rozpuszczalnika organicznego, takiego jak benzen. Mogą one uszkodzić powierzchnię urządzenia i spowodować pożar.

Czyszczenie centrum napojów

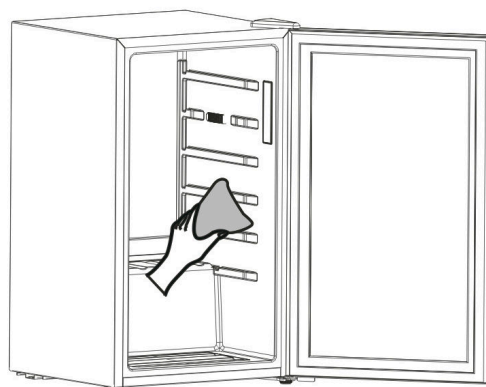
Aby wyczyścić centrum napojów, należy wykonać następujące czynności:

- Odłącz urządzenie i wyjmij butelki.

-Umyj wnętrze ciepłą wodą z roztworem sody oczyszczonej. Roztwór powinien zawierać około 2 łyżek sody oczyszczonej na litr wody.

-Umyj półki łagodnym roztworem detergentu.

-Konieczne może być również okresowe wycieranie dolnej części obszaru przechowywania, ponieważ chłodziarka do napojów jest zaprojektowana tak, aby zatrzymywać wilgoć i może się tam gromadzić kondensacja.



Odszranianie

Rozmrażanie w komorze chłodziarki odbywa się automatycznie. Woda z odszraniania jest odprowadzana do miski znajdującej się z tyłu urządzenia, nad sprężarką, gdzie odparowuje. Pamiętaj o okresowym czyszczeniu otworu spustowego wody z odszraniania za pomocą specjalnego „środka czyszczącego”.



Odwracanie drzwi

Stronę otwierania drzwi można zmienić z prawej (zgodnie z produkcją) na lewą, jeśli wymaga tego miejsce instalacji.

Potrzebne narzędzia:

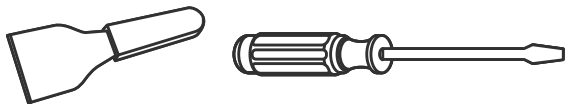
1. Klucz (5/16", 8mm)



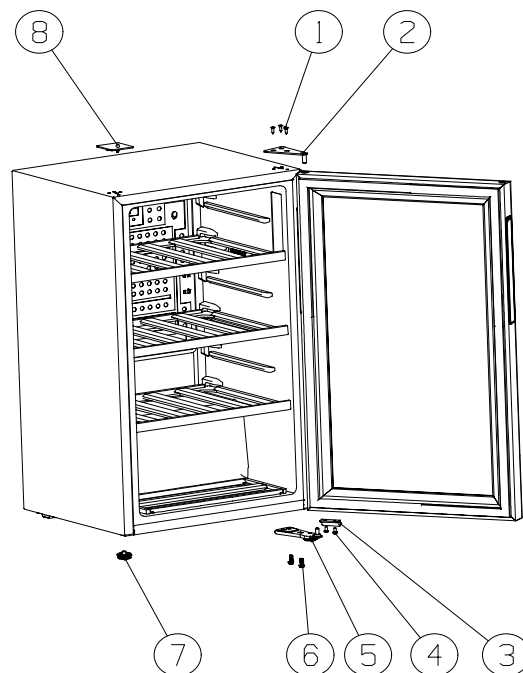
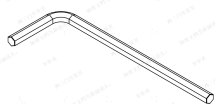
2. Śrubokręt Philips



3. Szpachelka lub śrubokręt z cienkim ostrzem



4. Klucz sześciokątny



Przed rozpoczęciem układania lodówki na plecach w celu uzyskania dostępu do podstawy oprzyj ją na miękkim opakowaniu piankowym lub podobnym materiale, aby uniknąć uszkodzenia rur chłodzących z tyłu lodówki.

- | | | |
|---|-------------------------|---|
| ① specjalna śruba samogwintująca z kołnierzem | ② górna część zawiasu | ③ blokada ograniczająca |
| ④ śruba | ⑤ dolne części zawiasów | ⑥ specjalna śruba samogwintująca z kołnierzem |
| ⑦ Regulowana stopka | ⑧ górna pokrywa zawiasu | |

- Otwórz drzwi lodówki i wyjmij wszystkie elementy znajdujące się w urządzeniu.
- Odkręć śruby ① łączące górną część zawiasu ② po prawej stronie blatu szafki za pomocą klucza sześciokątnego.
- Zdejmij górną osłonę zawiasu ⑧ i przenieś ją na prawą stronę obudowy.
- Ostrożnie podnieś drzwiczki i umieść je na wyścielanej powierzchni, aby zapobiec zarysowaniom.
- Wykręć śruby ⑥ łączące dolne części zawiasów ⑤ po prawej stronie obudowy.
- Zdejmij regulowaną nóżkę ⑦ i przenieś ją na prawą stronę szafki.
- Zamocuj dolne części zawiasów ⑤ i śruby ⑥ po lewej stronie komory, tak jak oryginalnie.
- Wykręć śruby ④ łączące blokadę kątową ③ po prawej stronie drzwi i przenieś je na lewą stronę drzwi, tak jak pierwotnie.
- Ustaw drzwi w nowym miejscu, upewniając się, że sworzeń wchodzi w tuleję w dolnej części ramy (otwór).
- Zamocuj górną część zawiasu ② uprzednio zdemontowaną w kroku 2 po lewej stronie urządzenia. Upewnij się, że sworzeń wchodzi w tuleję w górnej części ramy (otwór).
- Zamknij drzwi, gdy korpus drzwi będzie znajdować się w pozycji poziomej, śruby są całkowicie zamocowane.
- Otwórz drzwiczki i podłącz wszystkie elementy.

Rozwiązywanie problemów

Jeśli wystąpi problem z urządzeniem lub obawiasz się, że nie działa ono prawidłowo, przed wezwaniem serwisu możesz wykonać kilka prostych czynności kontrolnych. Znajdziesz je poniżej.

Ostrzeżenie! Nie próbuj naprawiać urządzenia samodzielnie. Jeśli po wykonaniu poniższych czynności kontrolnych problem nadal występuje, należy skontaktować się z wykwalifikowanym elektrykiem, autoryzowanym serwisantem lub sklepem, w którym zakupiono produkt.

Awaria	Możliwa przyczyna	Środek zaradczy
Wino jest zbyt ciepłe.	Temperatura nie jest prawidłowo ustawiona.	Więcej informacji znajdziesz w sekcji „Sterowanie wyświetlaniem”.
	Drzwi były otwarte przez dłuższy czas.	Drzwi należy otwierać tylko na tak długo, jak to konieczne.
	Urządzenie znajduje się w pobliżu źródła ciepła.	Zapoznaj się z sekcją „Instalacja nowego urządzenia”.
Silne osadzanie się szronu, prawdopodobnie również na uszczelce drzwi.	Drzwi nie są szczelne (prawdopodobnie po wymianie zawiasów)	Ostrożnie ogrzej nieszczelne części uszczelki drzwi suszarką do włosów (nie gorętszą niż ok. 50°C). W tym samym czasie ręcznie uformuj rozgrzaną uszczelkę drzwi tak, aby przylegała prawidłowo.
Nietypowe dźwięki	Urządzenie nie jest wypoziomowane.	Ponownie wyreguluj nóżki.
	Urządzenie dotyka ściany lub innych przedmiotów.	Przesuń lekko urządzenie.
	Element, np. rura, z tyłu urządzenia dotyka innej części urządzenia lub ściany.	W razie potrzeby ostrożnie odgiąć element.
Sprężarka nie uruchamia się natychmiast po zmianie ustawienia temperatury.	Jest to normalne, nie wystąpił żaden błąd.	Sprężarka uruchamia się po pewnym czasie.
Woda na podłodze.	Otwór spustowy wody jest zablokowany.	Więcej informacji znajdziesz w sekcji „Czyszczenie i pielęgnacja”.

Utylizacja urządzenia

Zabrania się wyrzucania tego urządzenia jako odpadu z gospodarstwa domowego.


Materiały opakowaniowe

Materiały opakowaniowe oznaczone symbolem recyklingu nadają się do ponownego przetworzenia. Wyrzuć opakowanie do odpowiedniego pojemnika na odpady w celu poddania go recyklingowi.

Przed utylizacją urządzenia

1. Wyciągnij wtyczkę sieciową z gniazda zasilania.
2. Odetnij przewód zasilający i wyrzucić razem z wtyczką sieciową

Ostrzeżenie! Lodówki zawierają czynnik chłodniczy i gazy w izolacji. Czynnik chłodniczy i gazy muszą być usuwane w sposób profesjonalny, ponieważ mogą spowodować obrażenia oczu lub zapłon. Przed przystąpieniem do właściwej utylizacji należy upewnić się, że przewody obiegu czynnika chłodniczego nie są uszkodzone.

Prawidłowa utylizacja produktu	
	Ten symbol na produkcie lub w jego opakowaniu oznacza, że produkt nie może być traktowany jako odpad domowy. Zamiast tego należy go oddać do odpowiedniego punktu zbiórki odpadów w celu recyklingu sprzętu elektrycznego i elektronicznego. Zapewniając prawidłową utylizację tego produktu, zapobiegiesz potencjalnym negatywnym skutkom dla środowiska i zdrowia ludzi, które mogłyby być spowodowane niewłaściwym użytkowaniem go. Aby uzyskać szczegółowe informacje na temat recyklingu tego produktu, skontaktuj się z lokalnymi władzami, służbami zajmującymi się utylizacją odpadów komunalnych lub sklepem, w którym produkt został kupiony.

