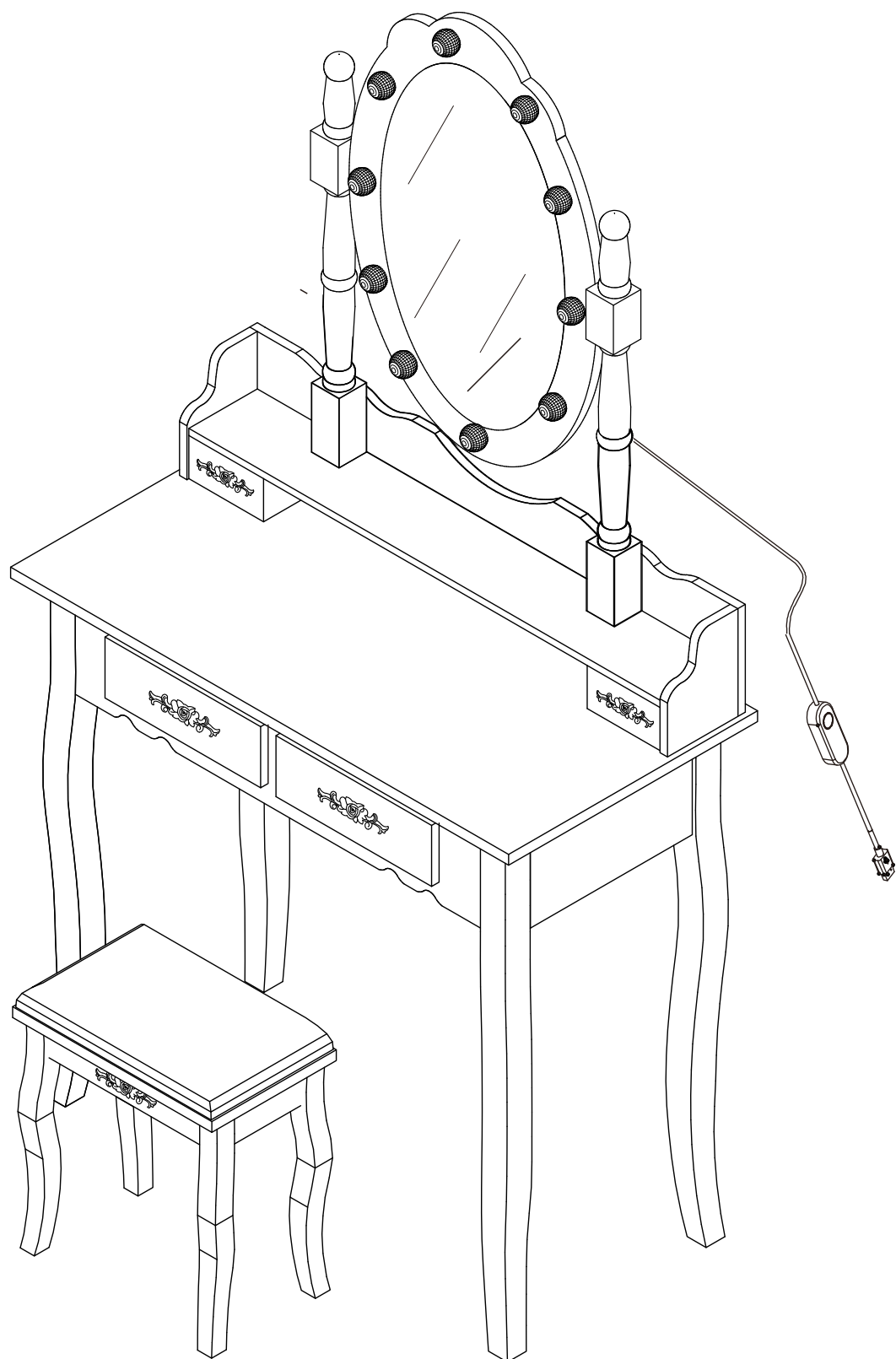
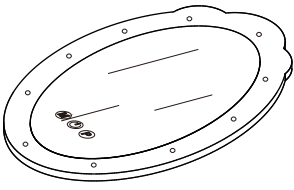
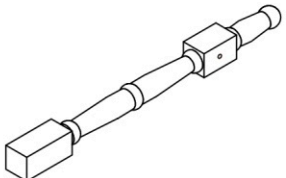
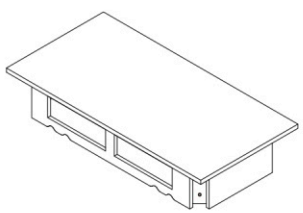
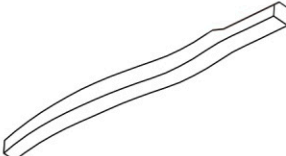
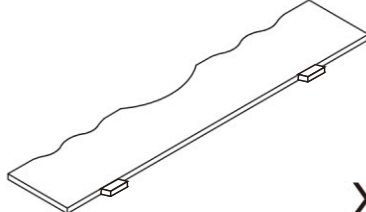
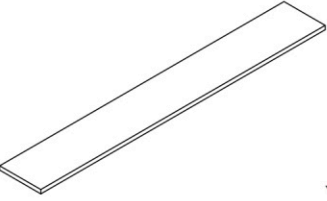
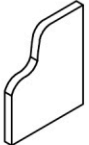

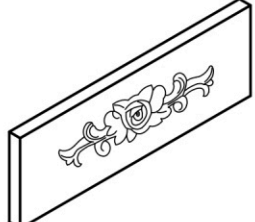
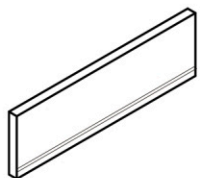
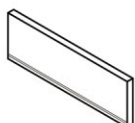
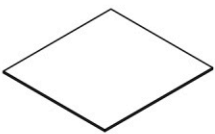
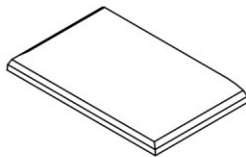
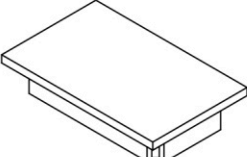
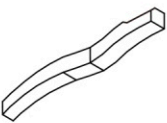
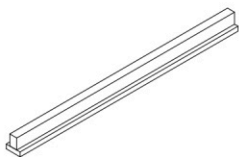








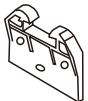

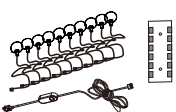


# INSTRUKCJA MONTAŻU



# LISTA CZĘŚCI

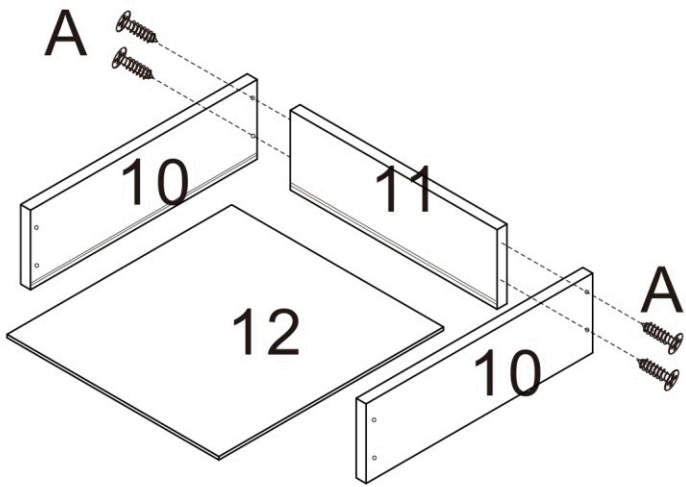
1  X 1	2  X 2	3  X 1
4  X 4	5  X 1	6  X 1
7  X 2	8  X 2	9  X 2
10  X 4	11  X 2	12  X 2
13  X 1	14  X 1	15  X 4
16  X 2		

# LISTA AKCESORIÓW

 AX 28	 CX 6	 EX 1	 FX 4	 JX 2	 MX 16
 QX 2	 RX 6	 BX 1	 YX 4	 ZX 1	

# KROK 1

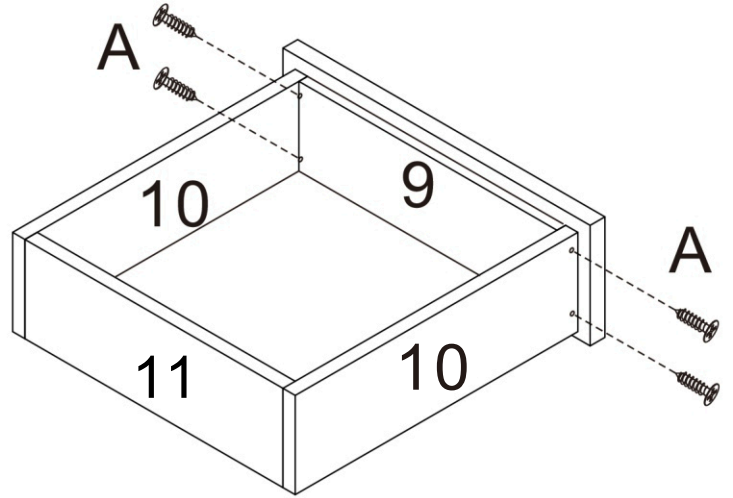
X 2



A X 8

# KROK 2

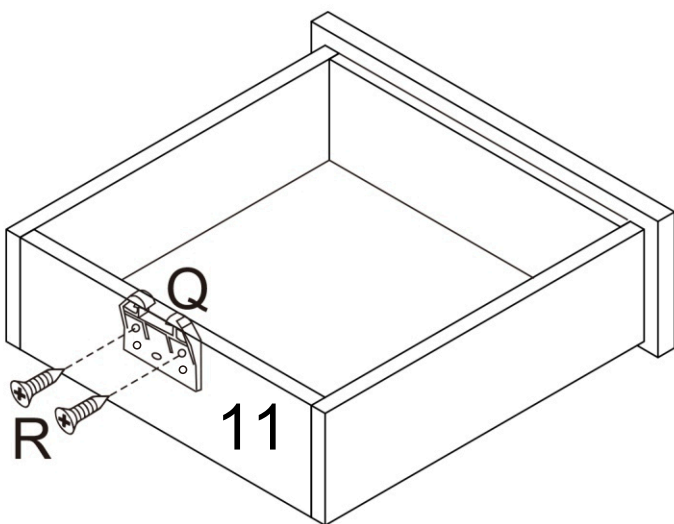
X 2



A X 8

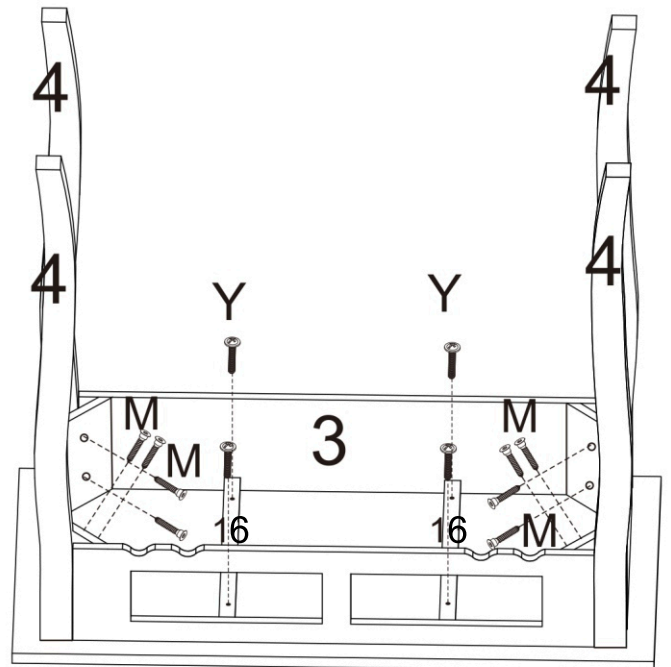
# KROK 3

X 2



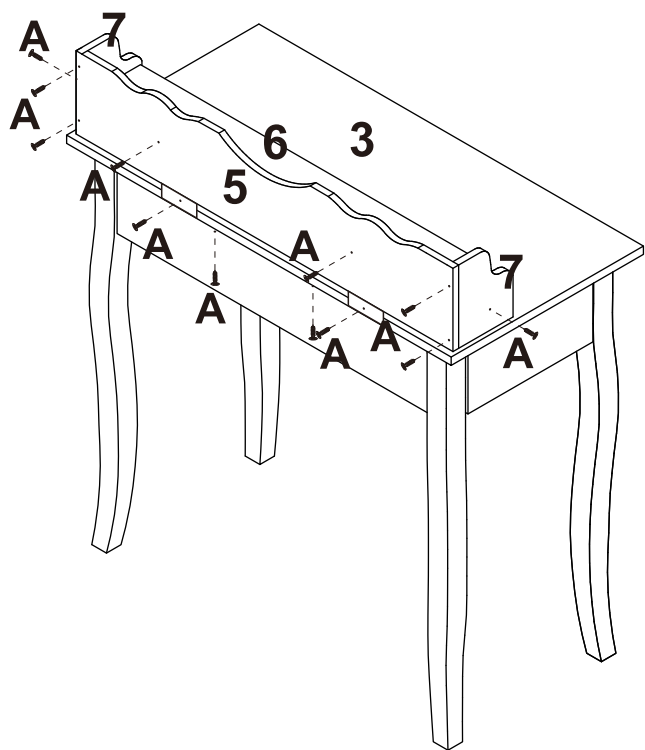
Q X 2  
R X 4

# KROK 4



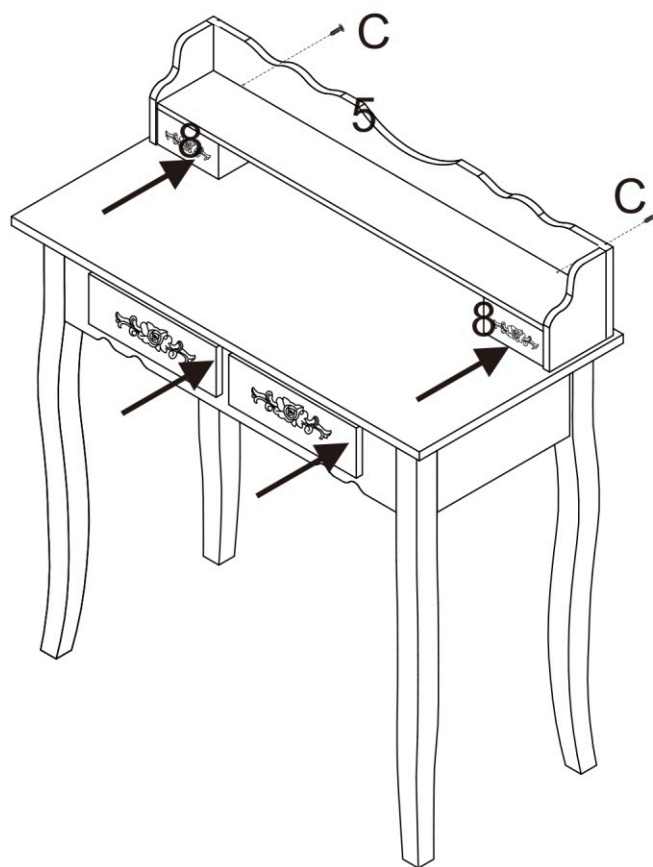
M X 8  
Y X 4

# KROK 5



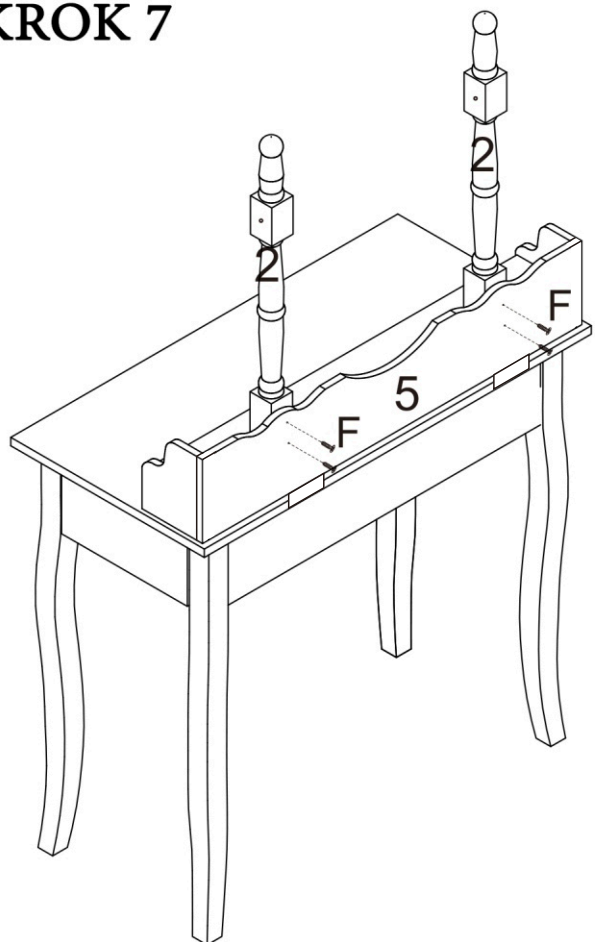
A X 12

# KROK 6



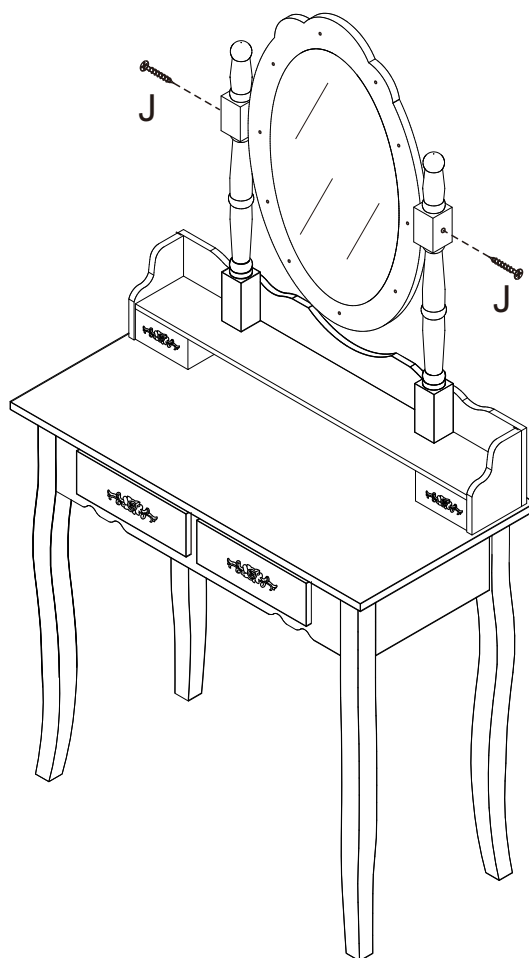
C X 2

# KROK 7

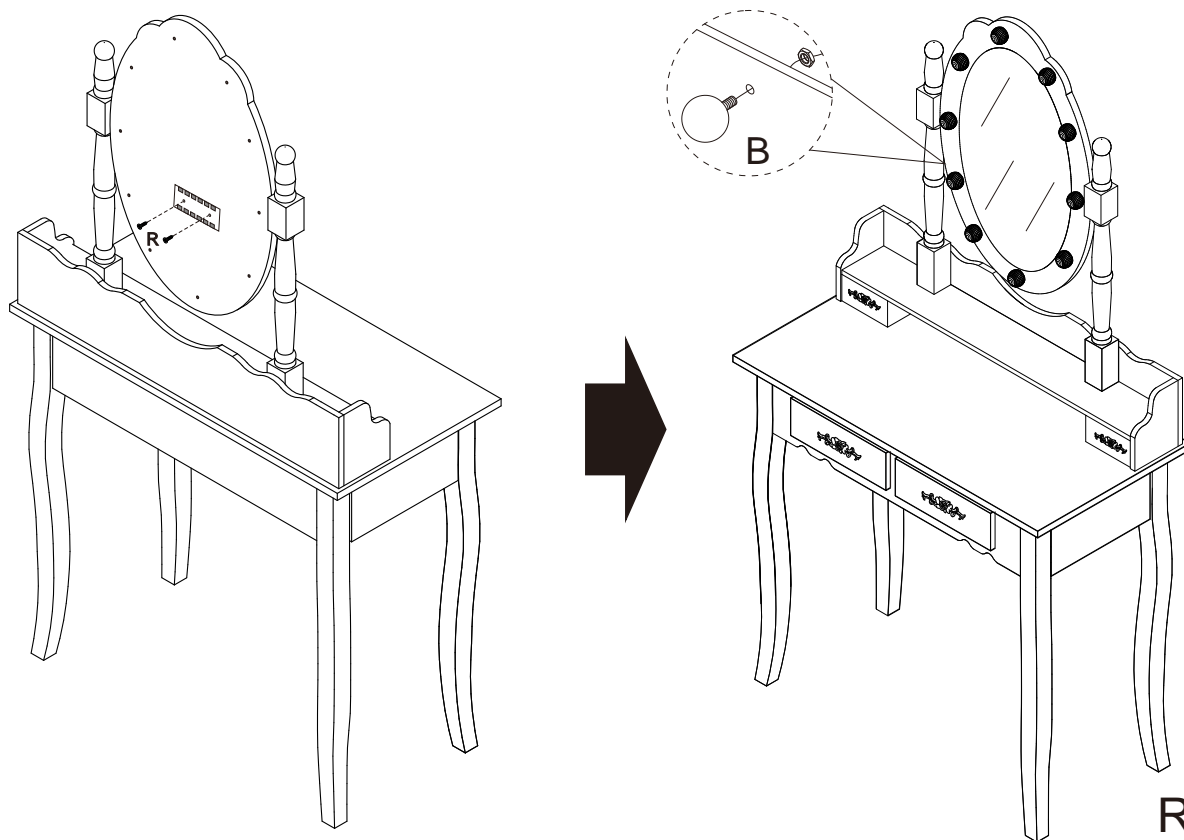


F X 4

# KROK 8

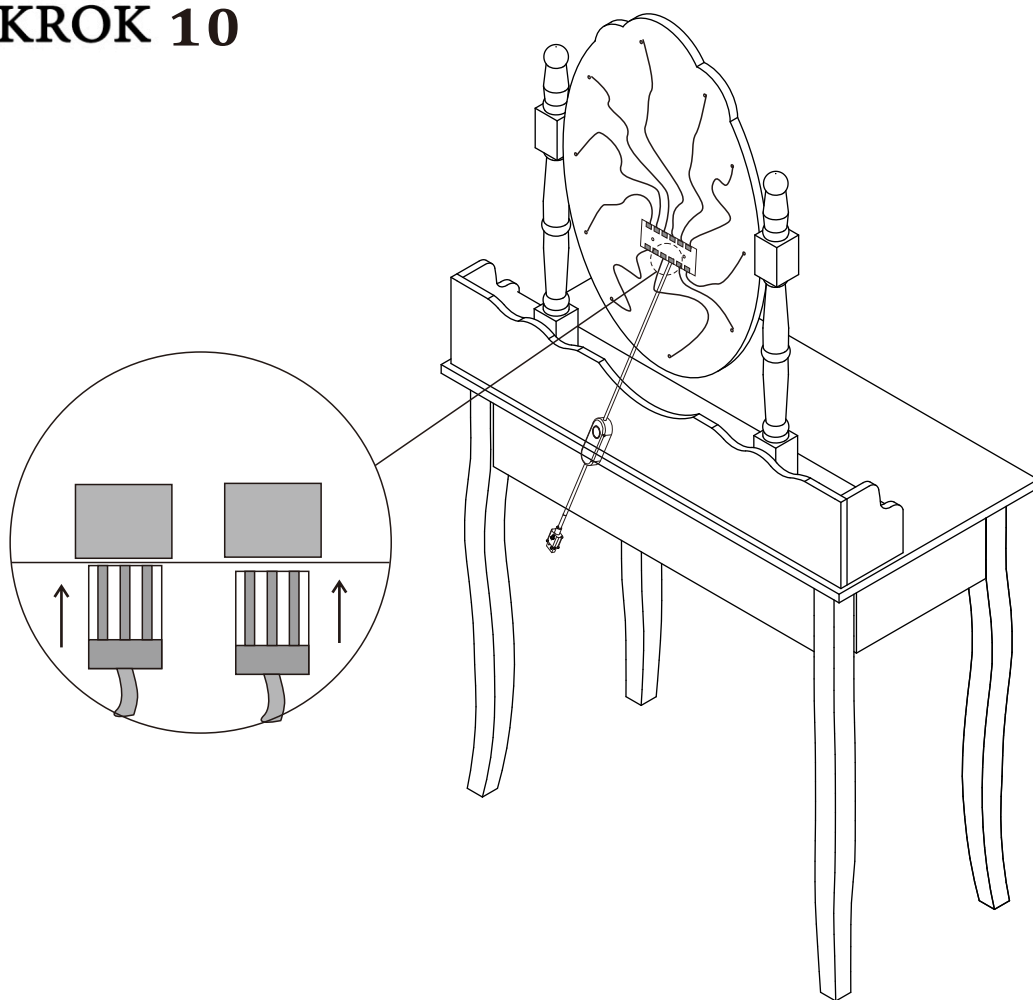


# KROK 9

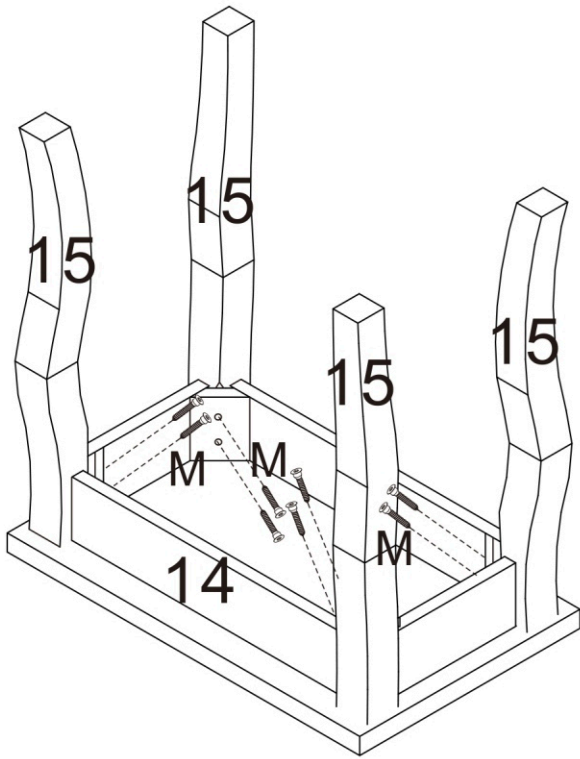


R X 2  
B X 1

# KROK 10

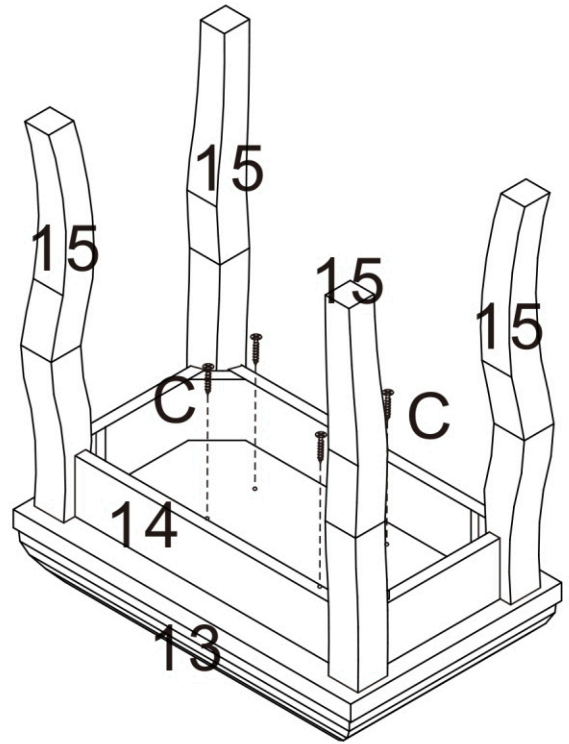


### KROK 11



M X 8

### KROK 12



C X 4

### KROK 13

