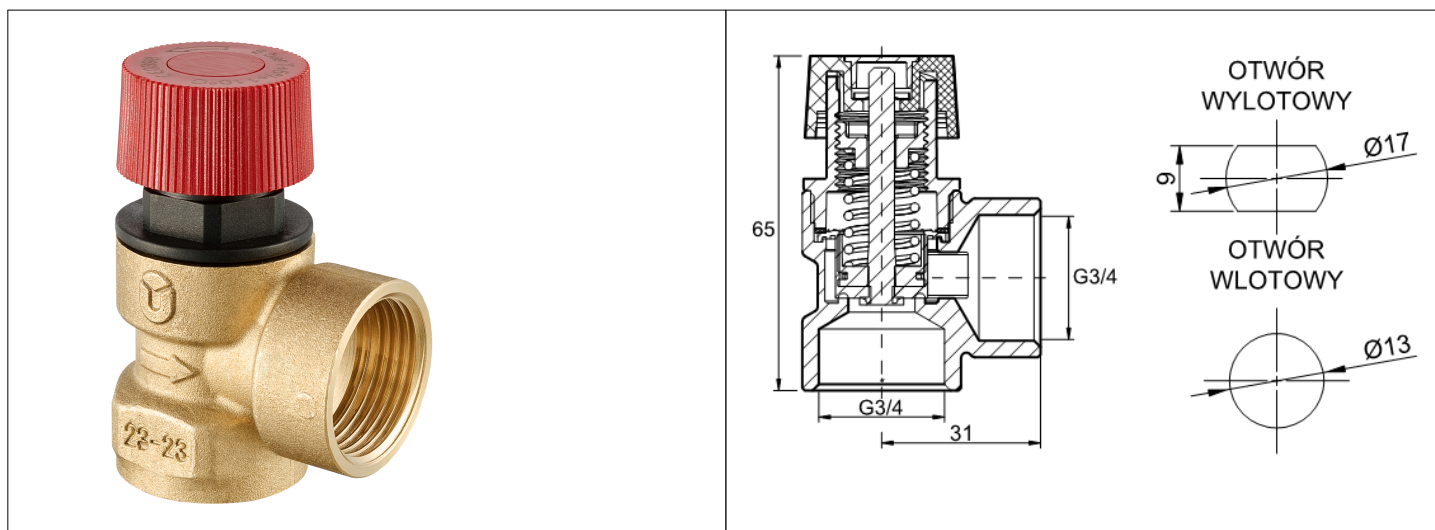


# Karta Katalogowa

<b>KOD:</b>	ART.720
<b>NAZWA:</b>	ZAWÓR BEZPIECZEŃSTWA WW
<b>INFORMACJE:</b>	<ul style="list-style-type: none"> <li>- Przeznaczone do zabezpieczenia ostatniego odcinka instalacji grzewczej</li> <li>- Materiały korpusu: miedź,</li> <li>- Materiał uszczelnienia kuli: PTFE,</li> <li>- przystosowane do wody pitnej</li> <li>- Moc instalacji – max. 35 kW</li> </ul> <p>Wysokiej jakości zawory bezpieczeństwa do instalacji c.o. w budynkach, wykonane z miedzi z uszczelnieniem oraz membraną EPDM. Zawory charakteryzują się solidnym wykonaniem i trwałym oznaczeniem na korpusach, zgodnie z europejskimi normami. Zawory przystosowane do wody pitnej. Zawór bezpieczeństwa służy do zabezpieczenia ostatniego odcinka instalacji grzewczej w momencie, gdy system regulacji nie działa prawidłowo. Zawór musi być zdolny do przepuszczenia całej zawartości zbiornika w postaci pary.</p>



**TOWARY:**

KOD	EAN	KARTON	PUDEŁKO
ART.720-20-1.5	5907547601309	72	8
ART.720-20-2.5	5907547601316	72	8
ART.720-20-3	5907547601323	72	8
ART.720-20-6	5907547668258	72	8

**PARAMETRY:**

KOD	NOMINALNE CIŚNIENIE NASTAWY:	KOŃCÓWKI PRZYŁĄCZENIOWE				
ART.720-20-1.5	1,5 bar	G3/4 x G3/4				
ART.720-20-2.5	2,5 bar	G3/4 x G3/4				
ART.720-20-3	3 bar	G3/4 x G3/4				
ART.720-20-6	6 bar	G3/4 x G3/4				

<b>WŁAŚCIWOŚCI:</b>	Reakcja na ogień Klasa A1 Zakres dopuszczalnych temperatur od 5°C do 110°C System 4 Znak: CE
---------------------	---

<b>MATERIAŁY:</b>	<b>ELEMENT</b>	<b>MATERIAŁ</b>
	KORPUS	MOSIĄDZ
	USZCZELNIENIE, MEMBRANA	EPDM
	SPRĘŻYNA	STAL SPRĘŻYNOWA
	POKRĘTŁO	ABS
	TRZPIEŃ	ABS

<b>NORMY:</b>	PED/2014/68/UE
---------------	----------------

<b>ATEST:</b>	B.BK.60110.1831.2022
---------------	----------------------

<b>DEKLARACJA:</b>	DZ UE Nr 10
--------------------	-------------

<b>TYP PRODUKTU:</b>	200
----------------------	-----

<b>GWARANCJA:</b>	5 lat
-------------------	-------